



NOVELLINI

DIVINA

OUTDOOR SPA COLLECTION

E' un percorso che parte da lontano quello del benessere a "casa" Novellini,
un percorso fatto di tappe importanti.
Partito nel lontano 1974 con il primo box doccia e proseguito con un'ulteriore tappa strategica
nel 1988, quando nasce la prima vasca idromassaggio Novellini.
Un percorso in cui ricerca, tecnologia e passione non sono mai mancate e ci hanno consentito di
fare del "benessere" il nostro punto fermo e dal quale
nel corso dei decenni sono nati prodotti vincenti e memorabili.
Come memorabile sarà il debutto delle nostre mini-piscine: massima espressione di benessere.
Un cerchio che si chiude? Assolutamente no perché il nostro è un percorso senza fine,
nel quale non smetteremo mai di stupirvi.

Barbara e Marco Novellini



DIVINA

DA SOGNO / *DREAMY*

Il Nostro Sogno è realizzare il tuo Benessere.

Un Benessere da condividere insieme ai tuoi cari, quando vuoi tu, in estate o in inverno, di giorno o di notte.

Un Benessere da vivere direttamente a casa tua, nella stanza che preferisci, in terrazzo oppure direttamente in giardino.

Un Benessere dal Design sorprendente con finiture esclusive e complementi che si abbinano perfettamente al tuo spazio. Il Sogno si realizza con Divina OUTDOOR SPA Collection.

Our Dream is to take care of your Wellness.

A kind of Wellness to share with your family, when you want, in summer or winter, day or night; a well-being to live directly at home, in the room you prefer, on the terrace or directly in the garden; a well-being with a surprising design, with exclusive finishes and accessories that perfectly match your space.

The Dream comes true with Hot Tub Divina OUTDOOR SPA Collection.



DIVINA

TUTTA UN DETTAGLIO *ALLA DETAIL*

I DETTAGLI FANNO LA PERFEZIONE
E LA PERFEZIONE NON È UN DETTAGLIO.

*DETAILS MAKE PERFECTION
AND PERFECTION IS NOT JUST A DETAIL.*

Leonardo da Vinci

La cura nei dettagli è il nostro obiettivo principale.

La nostra gamma di Divina OUTDOOR SPA, ha un design dalle linee inconfondibili, con un attento studio ergonomico per un utilizzo sicuro e rilassante.

Superfici materiche, ecosostenibili e resistenti agli agenti atmosferici, garantiscono igiene e durevolezza nel tempo della tua Home SPA.

Un'affidabile tecnologia all'avanguardia, nascosta e silenziosa, sempre pronta a regalarti un completo relax a 360° Made in Italy.

Attention to detail is our main objective. Our range of Hot Tub Divina OUTDOOR SPA, has a design with unmistakable lines, with a careful ergonomic study for a safe and relaxing use.

Textured surfaces, eco-sustainable and resistant to atmospheric agents, guarantee hygiene and durability of your Home SPA. Reliable cutting-edge technology, hidden and silent, always ready to give you complete relaxation at 360° Made in Italy.

DIVINA

**IL TUO ANGOLO DA SOGNO!
*YOUR DREAM CORNER!***



DIVINA

SCEGLI LA TUA SPA
CHOOSE YOUR SPA



DIVINA M SPA

190x140x75



DIVINA L SPA

185x160x85



DIVINA XL SPA

200x200x85

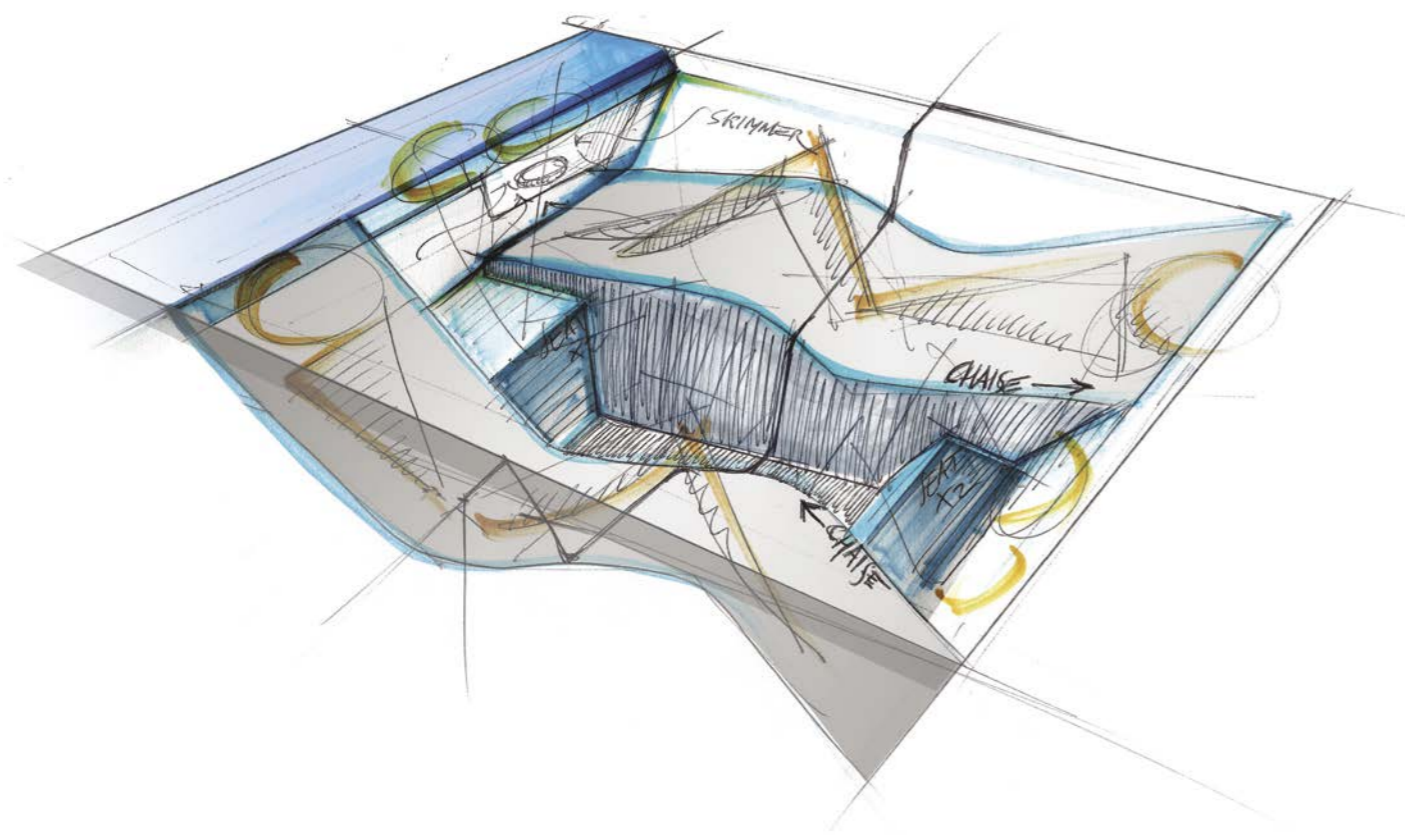


DIVINA XXL SPA

230x215x85



DIVINA *XXL* SPA








SPA dalle dimensioni idonee per poter condividere con famiglia e amici momenti di benessere insieme a 6 persone. Vasca con due livelli interni, con due sedute chaise longue e quattro comode sedute contrapposte. Ogni postazione è equipaggiata con diverse tipologie di idromassaggio Whirlpool che permettono trattamenti idroterapici differenziati per un Wellness ai massimi livelli.

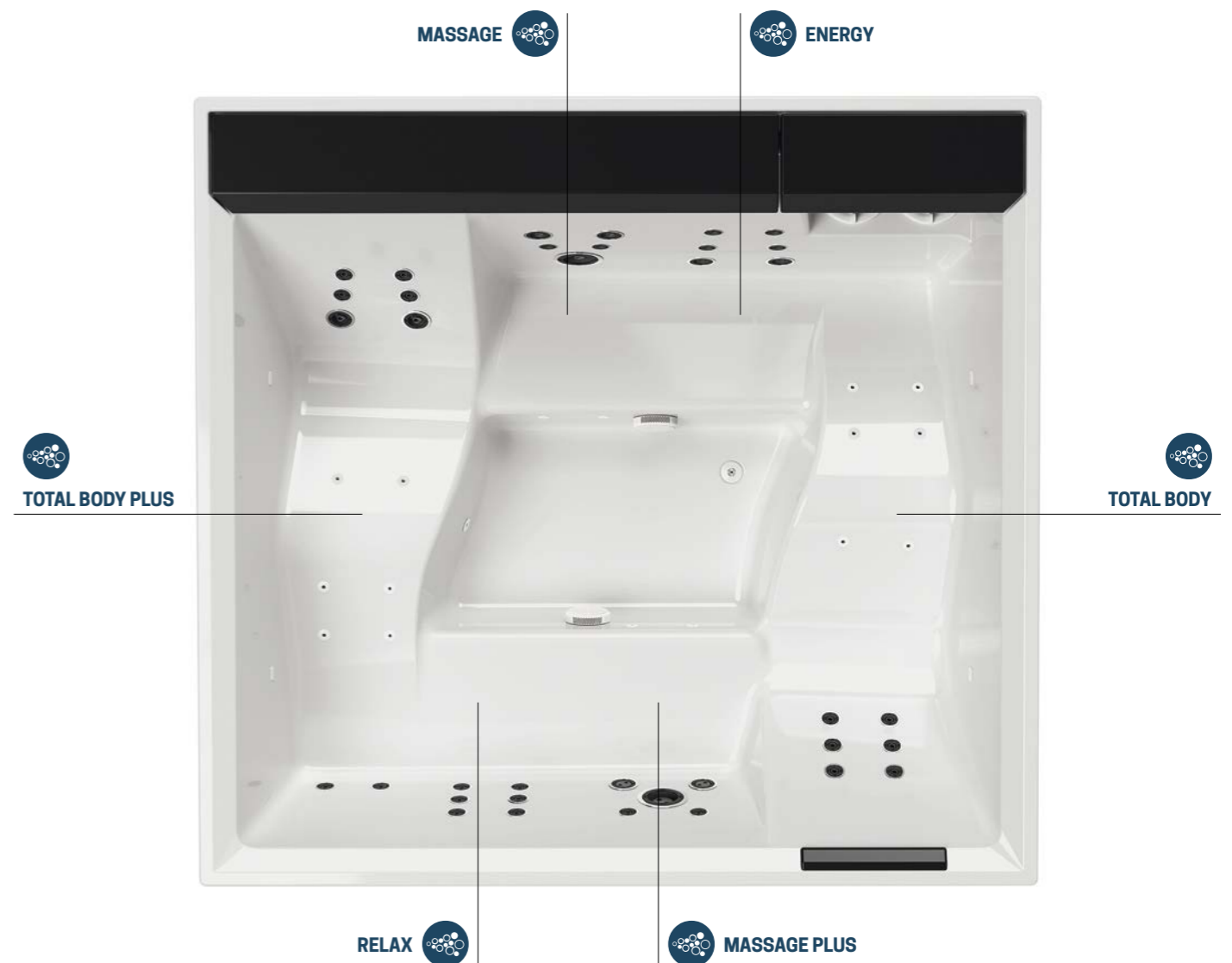
Hot Tub with dimensions suitable for sharing wellness moments with family and friends for up to 6 people. Hot Tub with two internal levels, with two chaise longue seats and four comfortable opposite seats. Each station is equipped with different types of Whirlpool hydromassage that allow for differentiated hydrotherapy treatments for top-level wellness.

 Aquaclean UV+Ozono

 Wi-Fi Remote Control

 Chromolight

 Bluetooth Music

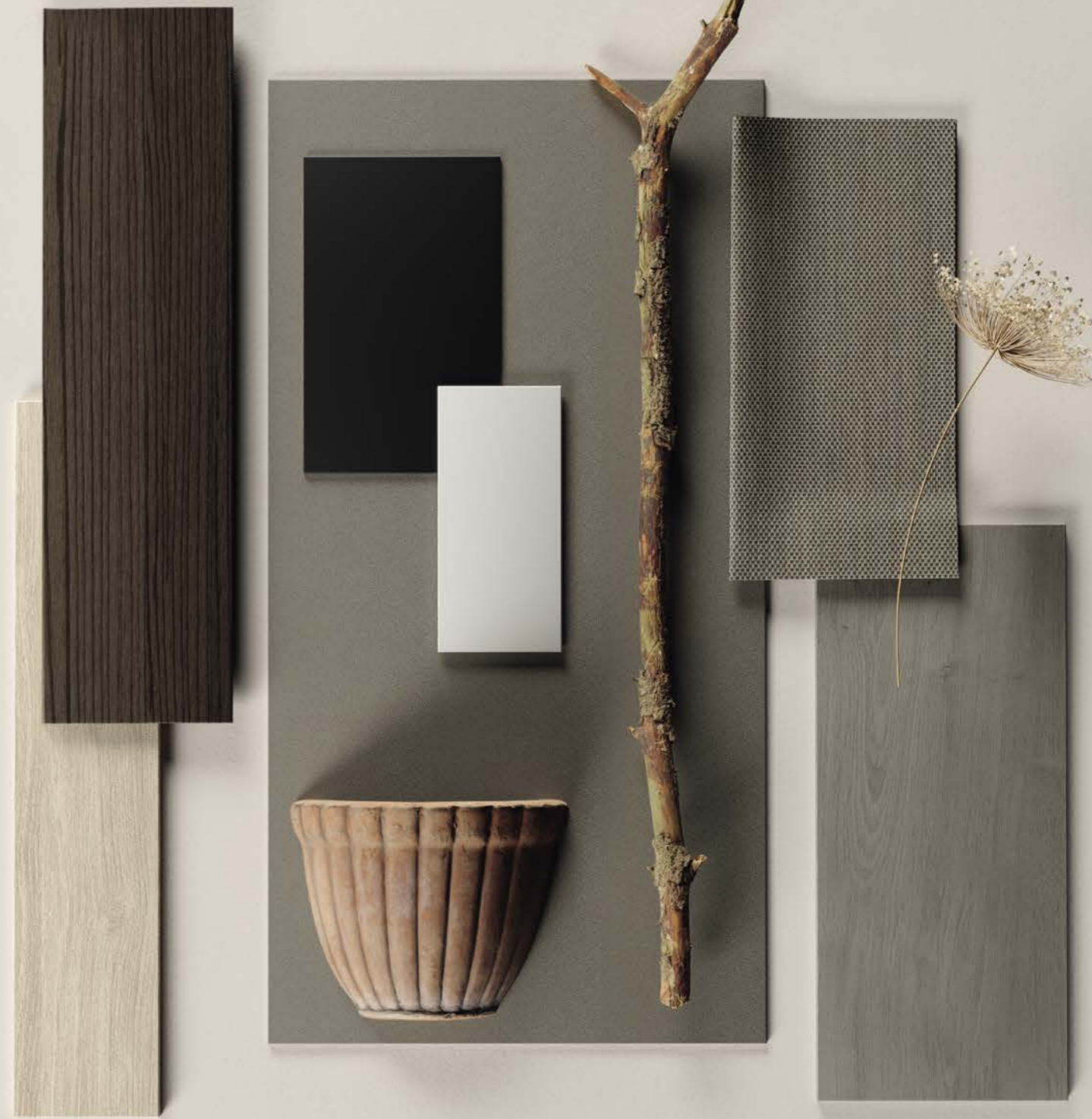




QUARZ

Scegliendo tra le finiture Quarz si ottengono prodotti Outdoor Spa con tinte tendenzialmente neutre e fredde che si abbinano in maniera coordinata al tuo ambiente indoor o outdoor.

Choosing between the Quarz finishes results in Hot Tub Outdoor Spa products with neutral, cool colours that match your indoor or outdoor environment.



OXID

La combinazione delle finiture Oxid permette di avere prodotti Outdoor Spa con tinte prevalentemente calde ed avvolgenti che si integrano perfettamente nel tuo ambiente indoor o outdoor.

The combination of Oxid finishes allows you to have Hot Tub Outdoor Spa products with predominantly warm and embracing colours that blend perfectly into your indoor or outdoor environment.



I Pannelli delle vasche OUTDOOR SPA sono realizzati con materiali a basso impatto ambientale, resistono agli agenti atmosferici e batterici, sono facili da pulire e garantiscono un buon isolamento termico dell'acqua anche alle temperature più basse. Per i climi più freddi è disponibile un isolamento termico supplementare a garanzia di un confort di utilizzo con qualsiasi temperatura esterna.

Hot Tub OUTDOOR SPA panels are made of materials with low environmental impact, they are resistant to atmospheric and bacterial agents, are easy to clean and guarantee good thermal insulation of the water even at the lowest temperatures. For colder climates, additional thermal insulation is available to ensure comfort of use at any outside temperature.

DIVINA

I MATERIALI

MATERIALS

NATURAL TOUCH

I pannelli Natural Touch hanno una superficie materica resistente agli agenti con texture a rilievo con effetto legno o con effetto soft touch a tinta piatta.
The Natural Touch panels have an agent-resistant textured surface with a wood-look relief or a flat-colored soft touch effect.



Oak Alpine



Oak Concrete



Oxid



Quarz

DOGATI / SLATTED WOOD

I pannelli dogati, ad effetto legno, sono realizzati con fibre di bambù e materiali di riciclo al 100%.
The slatted panels wood-effect are made of bamboo fibres and 100% recycled materials.



Ghiaccio



Wenge

FIBER-CROSS

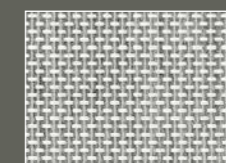
I pannelli Fiber-Cross, hanno un effetto tattile di trama tessile naturale, resistenza alle condizioni d'uso esterne e si asciugano velocemente.
Fiber-Cross panels have a tactile effect of natural textile weave, are resistant to outdoor conditions and dry quickly.



Warm brown



Steel



Light grey

DIVINA

I COLORI DEL BENESSERE *THE COLOURS OF WELLNESS*



Marmo

Perla

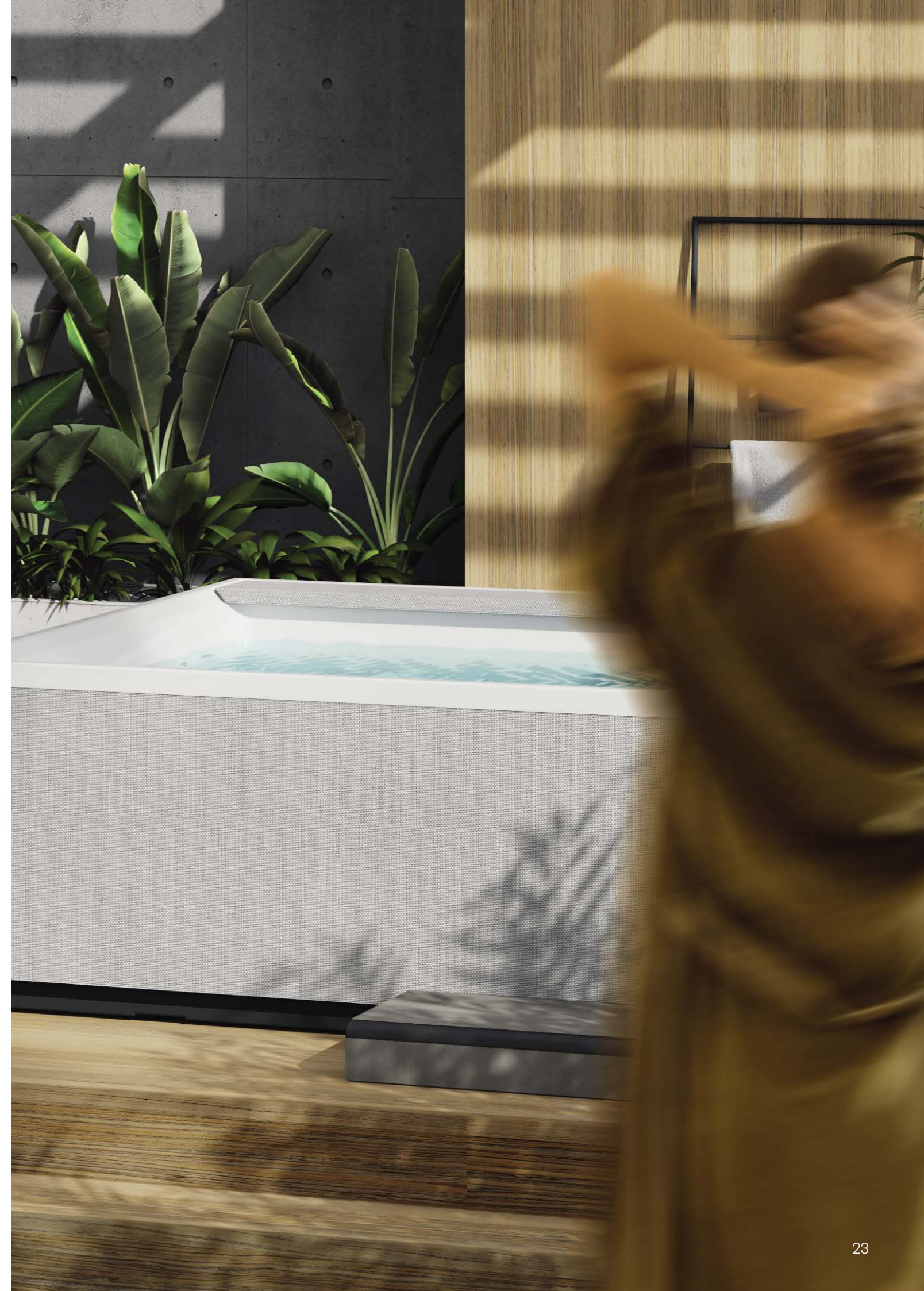
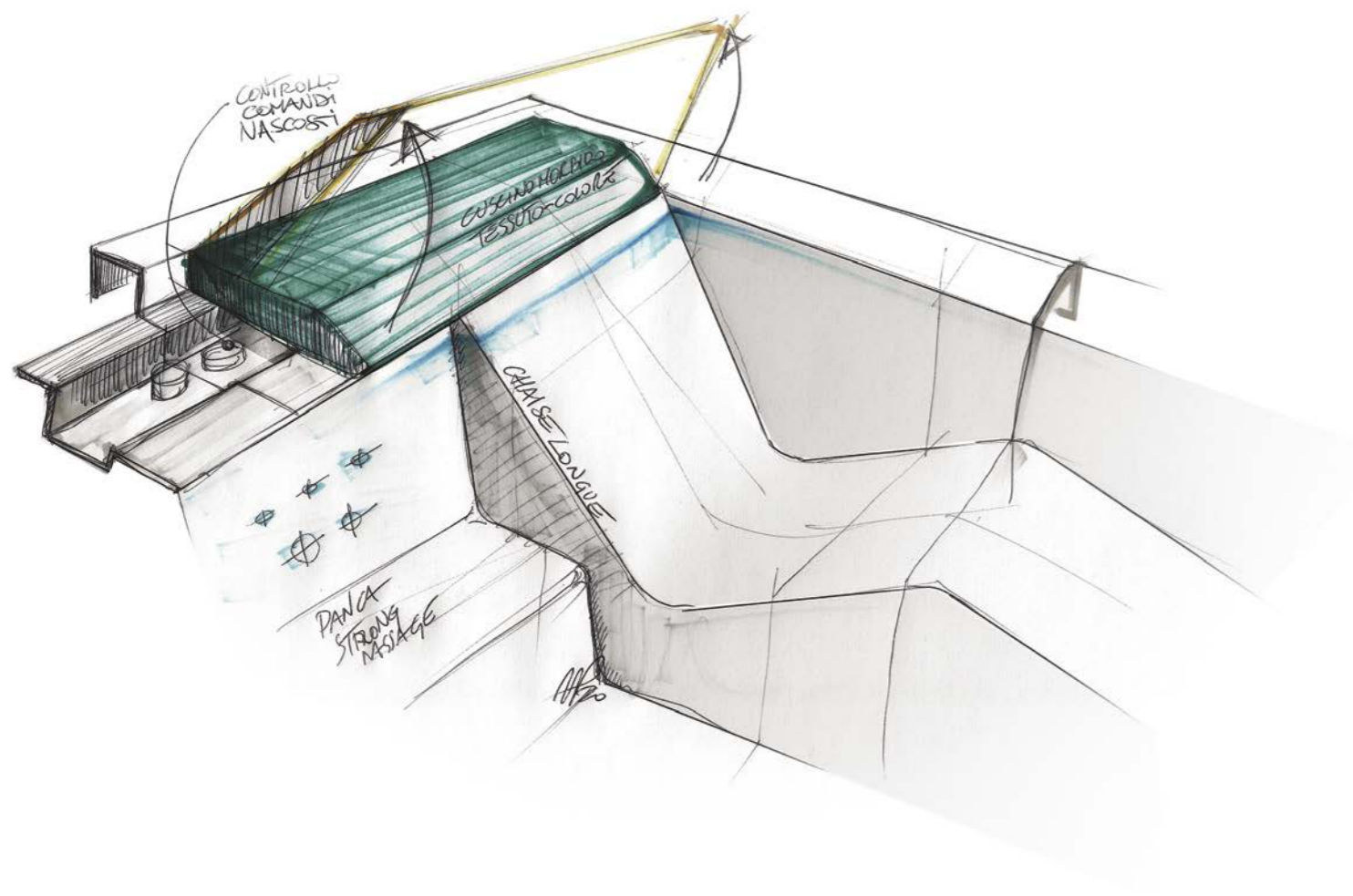
Bianco

I gusci della vasche DIVINA SPA sono realizzati con acrilici di altissima qualità e disponibili in differenti finiture colore. Facili da pulire e estremamente resistenti agli urti, non si deteriorano e non scoloriscono nel tempo.

Il guscio vasca è rinforzato con una schiuma poliuretana dal basso impatto ambientale che garantisce un eccellente isolamento termico della vasca e un buon risparmio energetico.

DIVINA SPA bathtub shells are made of the highest quality acrylics and are available in different colour finishes. Easy to clean and extremely impact resistant, they will not deteriorate or discolour over time. The bathtub shell is reinforced with environmentally friendly polyurethane foam, which provides excellent thermal insulation and energy savings.

DIVINA XL SPA







SPA perfetta per poter rilassare corpo e mente insieme a 4 persone. Vasca con due livelli interni di profondità, con una seduta chaise longue e 3 comode sedute.

Ogni postazione è dotata di specifici idromassaggi che generano effetti benefici alle diverse zone trattate. Un comodo ripiano a ribalta e il poggiatesta realizzati con morbidi materiali soft touch aumentano il confort di utilizzo interno alla vasca.

Perfect spa for relaxing body and mind together with 4 people. Bathtub with two internal depth levels, with a chaise longue and 3 comfortable seats.

Each seat is equipped with specific hydromassages that generate beneficial effects on the different areas treated. A comfortable folding shelf and headrest made of soft touch materials increase the comfort of use inside the tub.

 Aquaclean UV+Ozono

 Wi-Fi Remote Control

 Chromolight

 Bluetooth Music

  TOTAL BODY PLUS

RELAX 

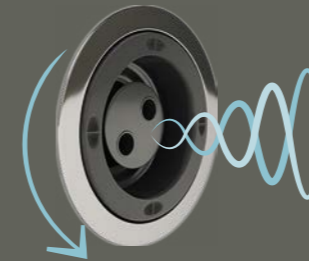
 ENERGY



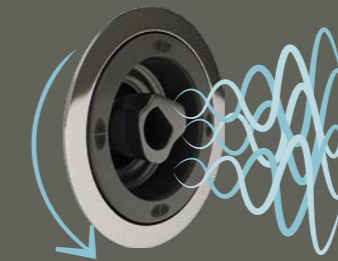
 MASSAGE



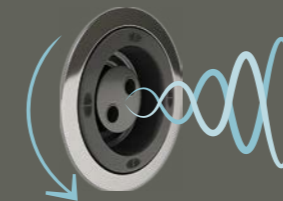
IDRO-WELLNESS



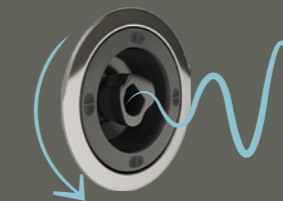
Doppio Idromassaggio
energico
*Double Energetic
Hydro-massage*



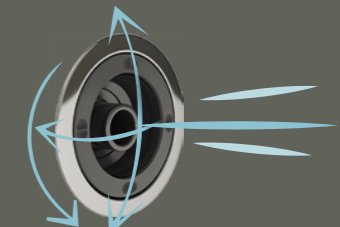
Multi Idromassaggio
energico
*Multi Energetic
Hydro-massage*



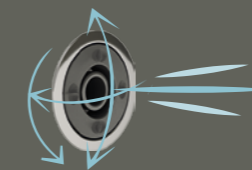
Doppio Idromassaggio
avvolgente
*Double Embracing
Hydro-massage*



Idromassaggio avvolgente
singolo
*Single Embracing
Hydro-massage*



Idromassaggio avvolgente orientabile
*Directional Embracing
Hydro-massage*



Idromassaggio localizzato orientabile
*Directional Targeted
Hydro-massage*



Idromassaggio localizzato
*Targeted
Hydro-massage*

La tecnologia idromassaggio Whirlpool consente l'uso di diverse modalità di utilizzo.

È efficace per distendere le zone lombari, dorsali, i glutei e le cosce, i polpacci e i piedi.

L'idromassaggio contribuisce a riattivare la circolazione sanguigna, a distendere tutta la muscolatura corporea, favorendo un benessere psico-fisico totale.

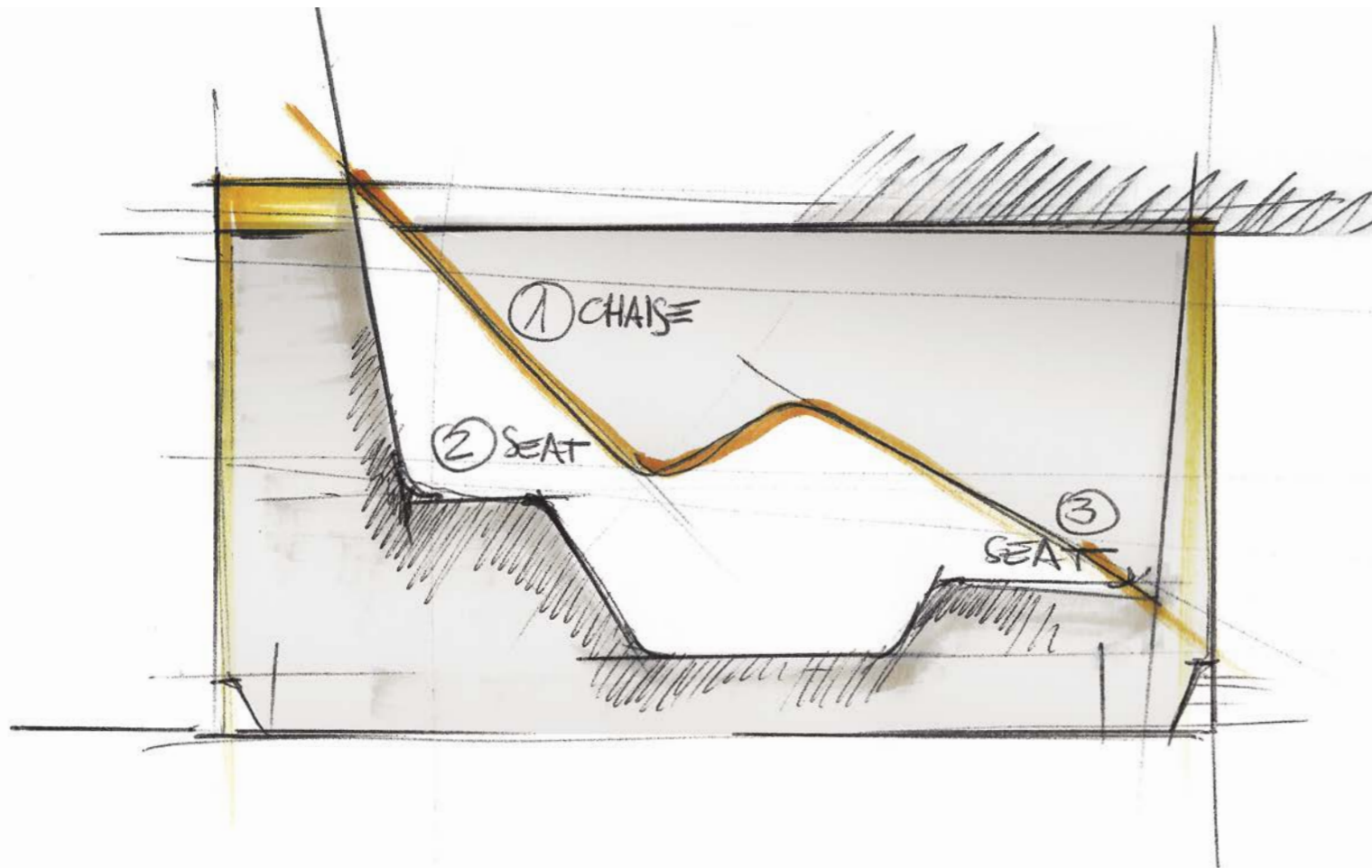
The Whirlpool hydromassage technology allows the use of different modalities.

It is effective for relaxing the lumbar and back areas, the buttocks and thighs, calves and feet. The hydromassage helps to reactivate the blood circulation, to relax all the body muscles, promoting total psycho-physical well-being.

Gli erogatori Whirlpool Jets, situati sulle pareti della vasca, sono a basso spessore, dall'effetto soft touch e di facile pulizia. Hanno differenti dimensioni e differenti modalità di erogazione di aria e acqua miscelata, tutti con portata regolabile. Agiscono sul corpo con un massaggio energizzante e rivitalizzante stimolando le funzioni circolatorie e linfatiche con un effetto linfodrenante e vasodilatatore.

The Whirlpool Jets, located on the walls of the tub, are thin, soft-touch and easy to clean. They have different sizes and different modes of delivery of air and mixed water, all with adjustable flow rates. They act on the body with an energising and revitalising massage, stimulating the circulatory and lymphatic functions with a lymph-draining and vasodilating effect.

DIVINA L SPA







SPA perfetta per la casa o il giardino che accoglie comodamente 3 persone. Vasca con due livelli interni di profondità, con una chaise longue e 2 comode sedute contrapposte. Le differenti dotazioni idromassaggio di ogni postazione permettono un benessere senza compromessi. Un momento di totale Relax completato dal sistema Cromolight e dal sistema audio Bluetooth con diffusori a scomparsa sia interni che esterni.

Perfect spa for the home or garden that comfortably accommodates 3 people. A bathtub with two internal depth levels, with a chaise longue and 2 comfortable opposite seats. The different hydromassage features of each seat allow for uncompromised well-being. A moment of total relaxation completed by the Cromolight system and the Bluetooth audio system with concealed speakers both inside and outside.



Aquaclean UV+Ozono



Wi-Fi Remote Control



Chromolight



Bluetooth Music

MASSAGE 

ENERGY 



 TOTAL BODY



DIVINA

DESIGN E TECNOLOGIA *DESIGN AND TECHNOLOGY*



I materiali utilizzati sono idonei a resistere agli agenti atmosferici, non si deteriorano e prevengono la formazione di batteri e muffe.

The materials used are weatherproof, do not deteriorate and prevent the formation of bacteria and mould.



I sistemi audio Bluetooth e illuminazione cromolight presenti sulle DIVINA SPA, completano il tuo momento di benessere olistico.

Bluetooth audio systems and Chromolight lighting on DIVINA SPA complete your holistic wellness moment.



Il benessere inizia da qui, Acqua, Aria, Musica e Tecnologia, sono tutte controllabili in remoto tramite APP dedicata via WI-FI.

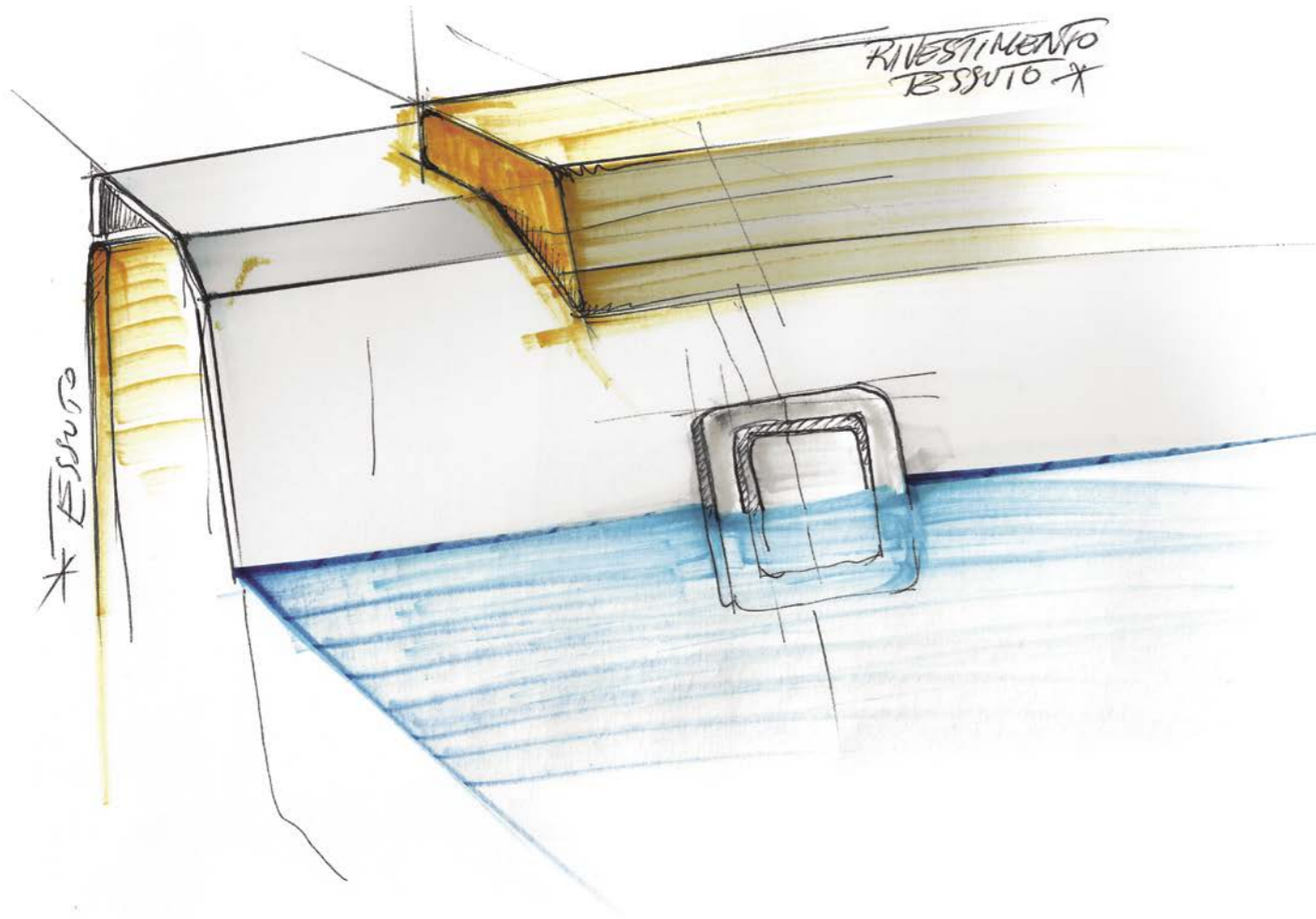
Wellness starts here, Water, Air, Music and Technology can all be controlled remotely via a dedicated APP via WI-FI.



La sanificazione Aquaclean con Ozono e Ultravioletti elimina istantaneamente dall'acqua batteri, virus e microrganismi resistenti al cloro.

Aquaclean sanitisation with Ozone and Ultraviolet eliminates bacteria, viruses and chlorine-resistant microorganisms from water instantly.

DIVINA M SPA







SPA dalle dimensioni ridotte, adatta per un utilizzo Indoor grazie al carico ridotto sul pavimento oppure Outdoor anche in caso di spazi limitati. Perfetta per un utilizzo freestanding o built-in, accoglie due persone comodamente sdraiate.

Le differenti bocchette idromassaggio avvolgono il corpo a 360° mentre l'esclusivo idromassaggio Natural Air permette un benessere psico-fisico totale.

Small SPA, suitable for indoor use due to its low load on the floor or outdoor use even in case of limited space. Perfect for freestanding or built-in use, it accommodates two people comfortably lying down.

The different hydromassage jets envelop the body at 360° while the exclusive Natural Air hydromassage ensures total psycho-physical well-being.



Aquaclean UV+Ozono



Wi-Fi Remote Control



Chromolight



Bluetooth Music



COMPLEMENTI ACCESSORIES



La collezione OUTDOOR SPA completa la tua voglia di benessere con una gamma di Complementi realizzati su disegno di Marco Pellici. Design lineare, confort ergonomico, materiali ecosostenibili e finiture perfettamente abbinabili, garantiscono l'unicità del tuo ambiente.

The OUTDOOR SPA collection completes your desire for well-being with a range of Complementi designed by Marco Pellici. Linear design, ergonomic comfort, eco-sustainable materials and perfectly matching finishes guarantee the uniqueness of your environment.



CHAISE LONGUE



Struttura in acciaio
Steel structure



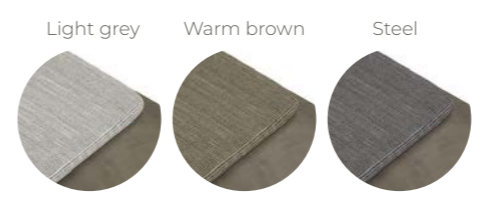
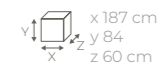
Nero opaco

Struttura in betulla laccato
Lacquered birchwood structure



Oxid wood Quarz wood

Materassino con rivestimento antiscivolo
Mattress with non-slip coating
Disponibile / Available:



Light grey Warm brown Steel

Oxid Wood



Light grey Warm brown Steel

Quarz Wood

Comoda Chaise Longue disponibile in varie combinazioni colore per abbinarsi perfettamente alle finiture della tua minipiscina e alla tua personale Home Spa. Una robusta struttura in acciaio, un multistrato di betulla laccato insieme ed un comodo materassino imbottito permettono un vero momento di relax totale.

Comfortable chaise longue available in various colour combinations, to perfectly match the finishes of your spa and your personal home spa. A sturdy steel structure, lacquered birch plywood and a comfortable upholstered mattress allow for a true moment of total relaxation.



TAVOLINI E GRADINI

TABLES AND STAIRS

TAVOLINI / TABLES



x 90 cm - y 40 cm - z 33 cm



x 40 cm - y 90 cm - z 33 cm

GRADINI / STAIRS



x 66 cm - y 20 cm - z 33 cm



x 70 cm - y 34 cm - z 33 cm



x 70 cm - y 34 cm - z 58 cm



x 75 cm - y 17 cm - z 50 cm

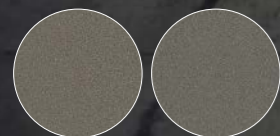


x 118 cm - y 34 cm - z 33 cm



x 118 cm - y 34 cm - z 108 cm

Disponibili / Available:



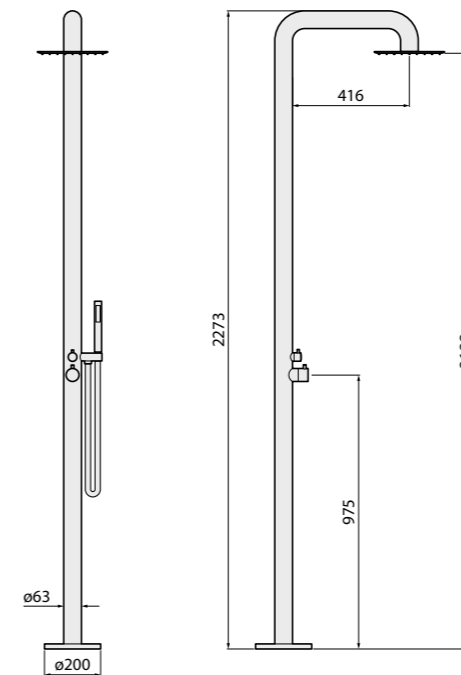
Oxid Wood Quarz Wood

I complementi sono realizzati in multistrato di betulla laccato in due differenti colorazioni e sono ideati per un utilizzo OUTDOOR. I tavolini sono disponibili in due modelli con differenti altezze, completano il confort della tua Home Spa mentre i diversi modelli di gradini a più altezze permettono un comodo utilizzo della tua minipiscina in totale sicurezza.

The complements are made of birch plywood lacquered in two different colours and are suitable for OUTDOOR use. The tables are available in two models with different heights, completing the comfort of your Home Spa, while the different models of steps in different heights allow you to use your spa comfortably and safely.



COLONNA SPA SPA COLUMN



La colonna doccia SPA ha un design pulito e lineare che permette il suo posizionamento ovunque vorrai, è realizzata in acciaio inox per un utilizzo anche in ambienti OUTDOOR.

Colonna SPA è dotata di un soffione pioggia superiore e di una pratica doccetta con flessibile antitorsione comandati da un miscelatore meccanico con deviatore di funzioni.

The SPA shower column has a clean, linear design that allows it to be positioned wherever you want, and is made of stainless steel for use in OUTDOOR environments.

Colonna SPA is equipped with an upper rain shower head and a practical hand shower with anti-twisting hose controlled by a mechanical mixer with function diverter.



La copertura termica è un indispensabile complemento per qualsiasi minipiscina, è ripiegabile ed è realizzata con materiali idonei all'utilizzo esterno.

Coibenta la minipiscina, mantenendo costante la temperatura dell'acqua impostata, riducendo il consumo elettrico e garantendo la pulizia dell'acqua in essa contenuta.

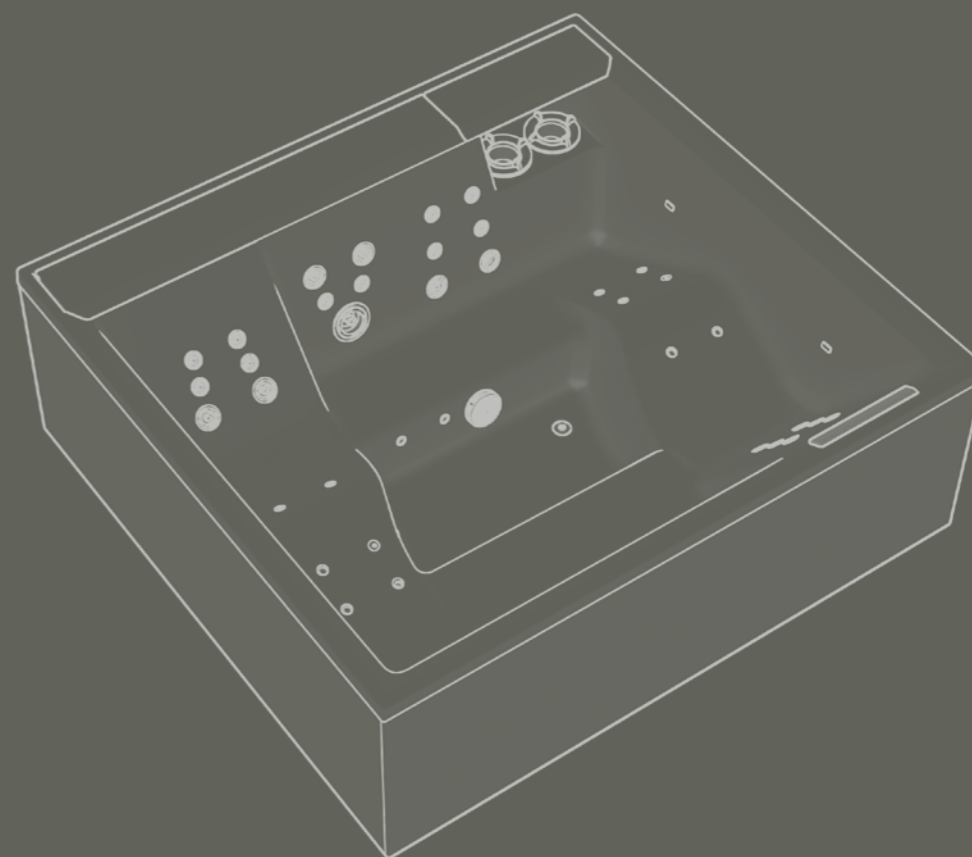
Per climi particolarmente freddi e rigidi è disponibile la versione PLUS con una coibentazione maggiorata.

The thermal cover is an indispensable complement to any spa, it is foldable and made of materials suitable for outdoor use.

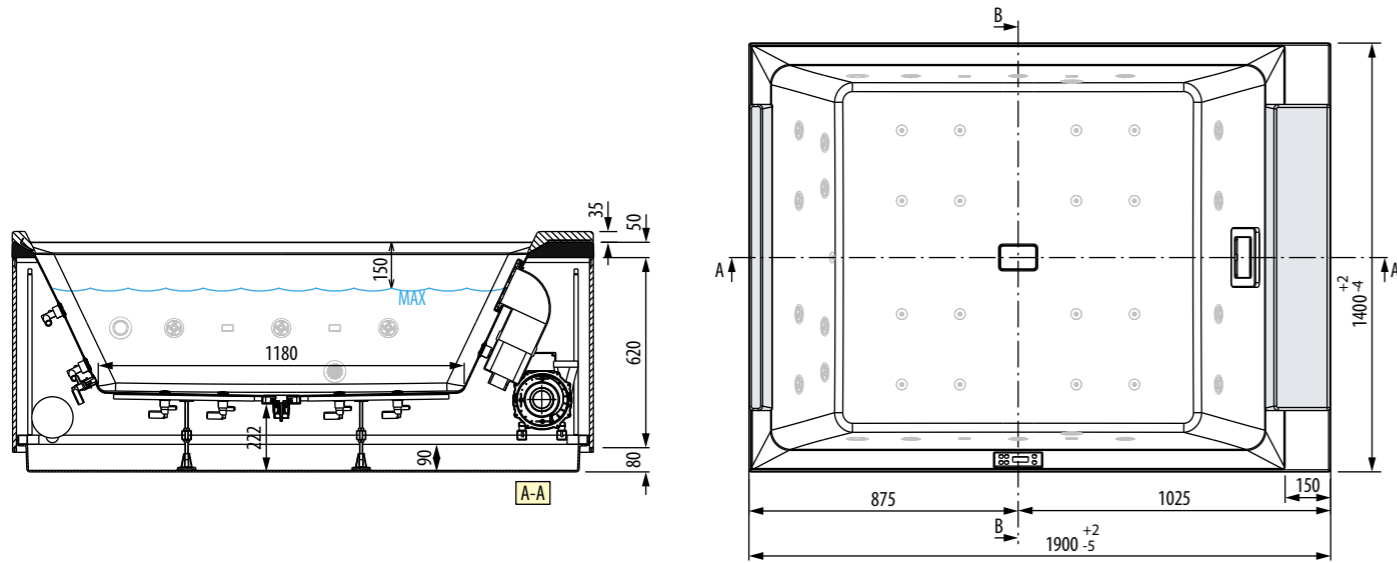
It insulates the spa, maintaining a constant water temperature, reducing electricity consumption and ensuring the cleanliness of the water contained in it.

For particularly cold and rigid climates, the PLUS version is available with increased insulation.

INFO TECNICHE *TECHNICAL INFO*



DIVINA M SPA



CARATTERISTICHE IDRAULICHE

capienza massima 550 lt
18 bocchette whirlpool laterali
16 bocchette mini jet sul fondo
2 bocchette Natural Air

CARATTERISTICHE ELETTRICHE

Tensione 220-230 V
Frequenza 50 Hz
Potenza max assorbita riscaldatore
+ pompa bassa velocità: 2400 W

CARATTERISTICHE MECCANICHE

Area totale 2.66 m²
Peso totale: 910 kg
Peso vasca+componenti 200 kg
Peso utilizzatori (2 pers.) 80+80 kg
Carico specifico su base di appoggio 3500 N/m²

HYDRAULIC FEATURES

maximum capacity 550 lt
18 side whirlpool outlets
16 mini jet outlets on the bottom
2 Natural Air outlets

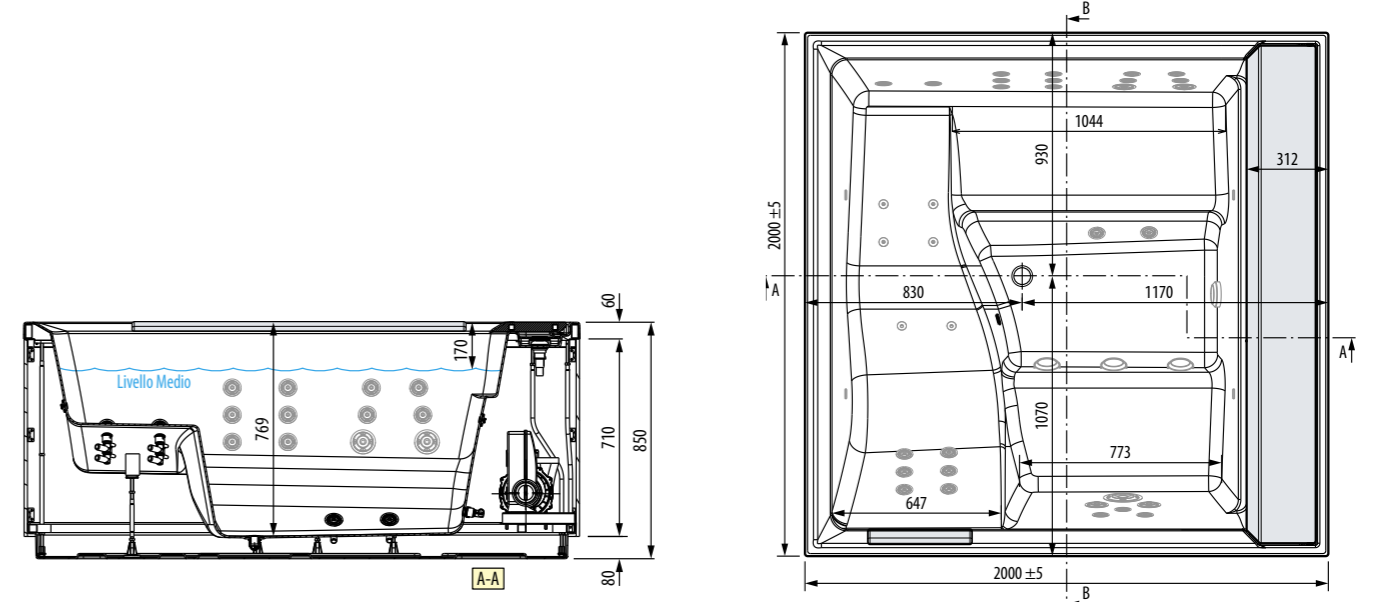
ELECTRICAL CHARACTERISTICS

Voltage 220-230 V
Frequency 50 Hz
Max power consumption heater
+ low speed pump: 2400 W

MECHANICAL CHARACTERISTICS

Total area 2.66 m²
Total weight: 910 kg
Weight tank+components 200 kg
Weight of users (2 persons) 80+80 kg
Specific load on support base 3500 N/m²

DIVINA XL SPA



CARATTERISTICHE IDRAULICHE

capienza media 930 lt
28 bocchette whirlpool (18 vers. standard)
8 bocchette mini jet (4 vers. standard)

CARATTERISTICHE ELETTRICHE

Tensione 220-230 V
Frequenza 50 Hz
Potenza max richiesta 3450 W

CARATTERISTICHE MECCANICHE

Area totale 4 m²
Peso totale: 1550 kg
Peso vasca+componenti 300 kg
Peso utilizzatori (4 pers.) 80x4=320 kg
Carico specifico su base di appoggio 3800 N/m²

HYDRAULIC CHARACTERISTICS

average capacity 930 litres
28 whirlpool outlets (18 standard versions)
8 mini-jet nozzles (4 standard versions)

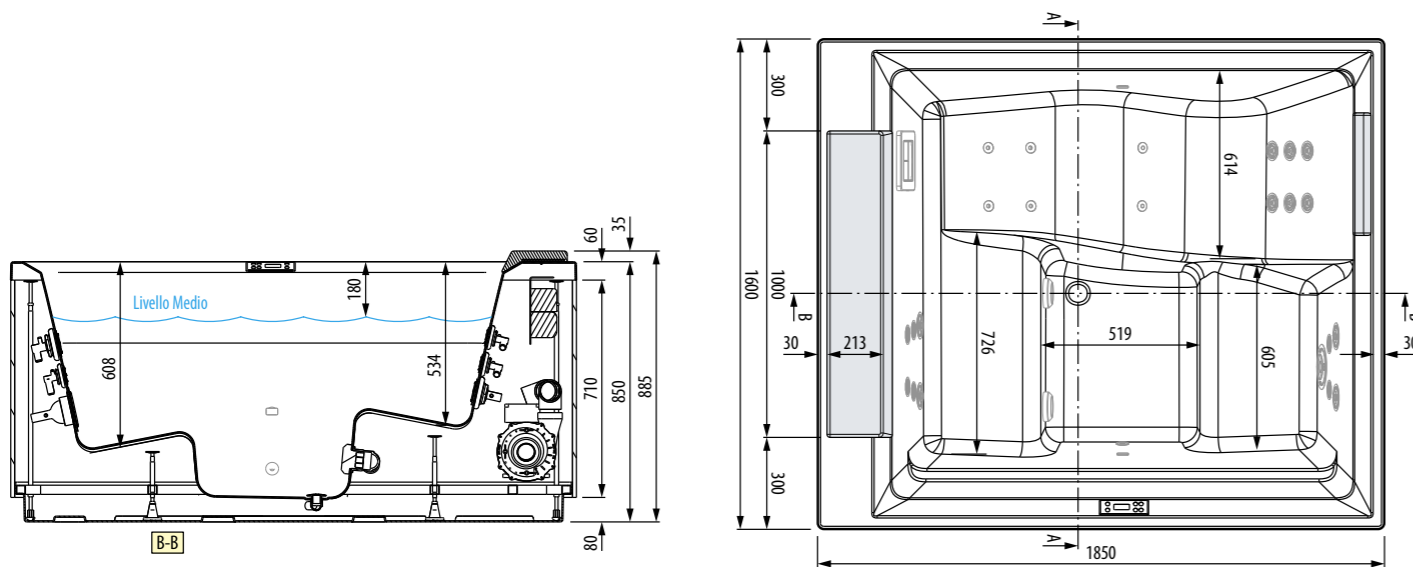
ELECTRICAL CHARACTERISTICS

Voltage 220-230 V
Frequency 50 Hz
Max power consumption heater
+ low speed pump: 2400 W

MECHANICAL CHARACTERISTICS

Total area 4 m²
Total weight: 1550 kg
Weight of tub+components 300 kg
Weight of users (4 people) 80x4=320 kg
Specific load on support base 3800 N/m²

DIVINA L SPA



CARATTERISTICHE IDRAULICHE

capienza media 680 lt
17 bocchette whirlpool (12 vers. standard)
6 bocchette mini jet (6 vers. standard)

CARATTERISTICHE ELETTRICHE

Tensione 220-230 V
Frequenza 50 Hz
Potenza max richiesta 2400 W

CARATTERISTICHE MECCANICHE

Area totale 3.0 m²
Peso totale: 1160 kg
Peso vasca+componenti 240 kg
Peso utilizzatori (3 pers.) 80x3=240 kg
Carico specifico su base di appoggio 3920 N/m²

HYDRAULIC CHARACTERISTICS

average capacity 680 lt
17 whirlpool outlets (12 standard versions)
6 mini-jet nozzles (6 standard versions)

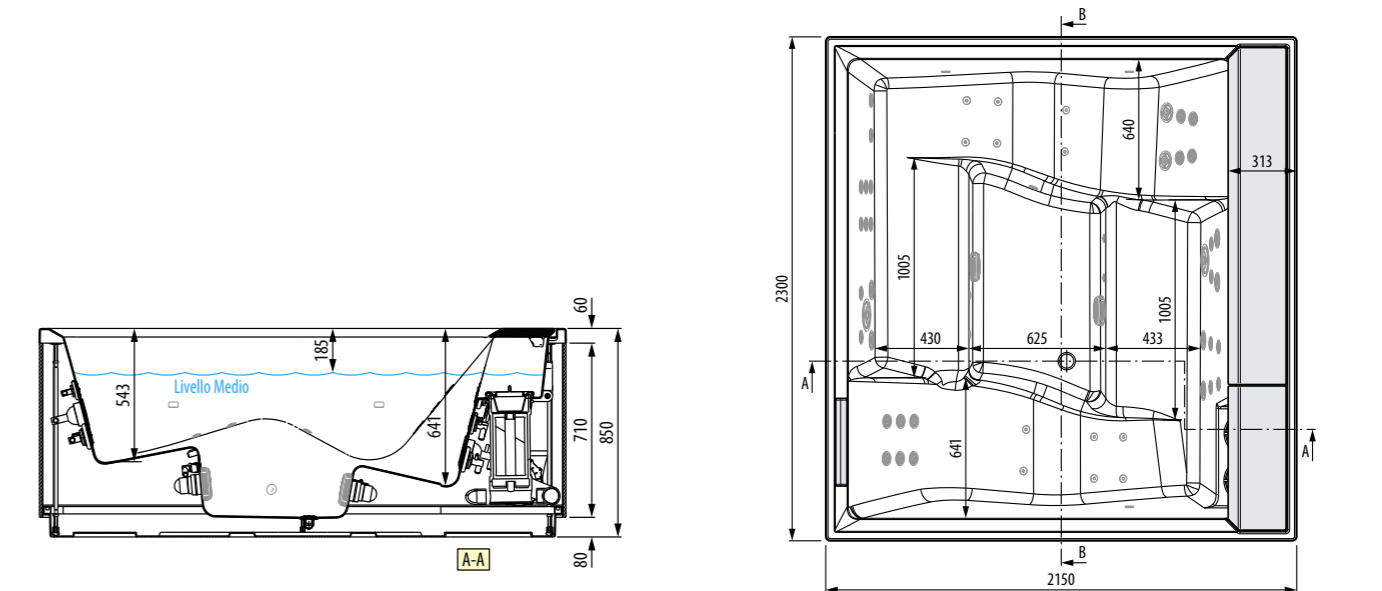
ELECTRICAL CHARACTERISTICS

Voltage 220-230 V
Frequency 50 Hz
Max. power required 2400 W

MECHANICAL CHARACTERISTICS

Total area 3.0 m²
Total weight: 1160 kg
Weight tub+components 240 kg
Weight of users (3 people) 80x3=240 kg
Specific load on support base 3920 N/m²

DIVINA XXL SPA



CARATTERISTICHE IDRAULICHE

capienza media 1160 lt
36 bocchette whirlpool (24 vers. standard)
16 bocchette mini jet (8 vers. standard)

CARATTERISTICHE ELETTRICHE

Tensione 220-230 V
Frequenza 50 Hz
Potenza max richiesta 4050 W

CARATTERISTICHE MECCANICHE

Area totale 5.3 m²
Peso totale: 2010 kg
Peso vasca+componenti 370 kg
Peso utilizzatori (6 pers.) 80x6=480 kg
Carico specifico su base di appoggio 3800 N/m²

HYDRAULIC CHARACTERISTICS

average capacity 1160 lt
36 whirlpool outlets (24 standard versions)
16 mini-jet nozzles (8 standard versions)

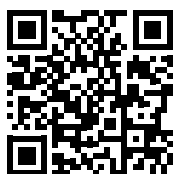
MECHANICAL CHARACTERISTICS

Voltage 220-230 V
Frequency 50 Hz
Max. power requirement 4050 W

MECHANICAL CHARACTERISTICS

Total area 5.3 m²
Total weight: 2010 kg
Weight tub+components 370 kg
Weight of users (6 people) 80x6=480 kg
Specific load on support base 3800 N/m²

VIRTUAL REALITY CONFIGURATOR



Novellini lancia la nuova app di realtà aumentata che permette di posizionare le DIVINA OUTDOOR SPA all'interno del proprio spazio, consentendoti di configurare il prodotto in tutti i suoi aspetti. Scoprila su [OUTDOORSPA.NOVELLINI.COM](https://www.outdoorspa.novellini.com)

Novellini launches the new augmented reality app which allows you to position the DIVINA OUTDOOR SPA in your space and configure the product. Discover more on: [OUTDOORSPA.NOVELLINI.COM](https://www.outdoorspa.novellini.com)

Discover more on
NOVELLINI.COM

NOVELLINI S.p.a.
Via Mantova, 1023 - 46034 Borgo Virgilio - Loc. Romanore - Mantova - Italy
Tel. + 39 0376 64 21 | info@novellini.com