



# *Bruksanvisning*

Parma handdukstork

# MONTERINGSANVISNING

## handdukstork **Parma** från Margaroli



- Zon 1 IP X5
- Zon 2 IP X4
- Zon 3 IP X0

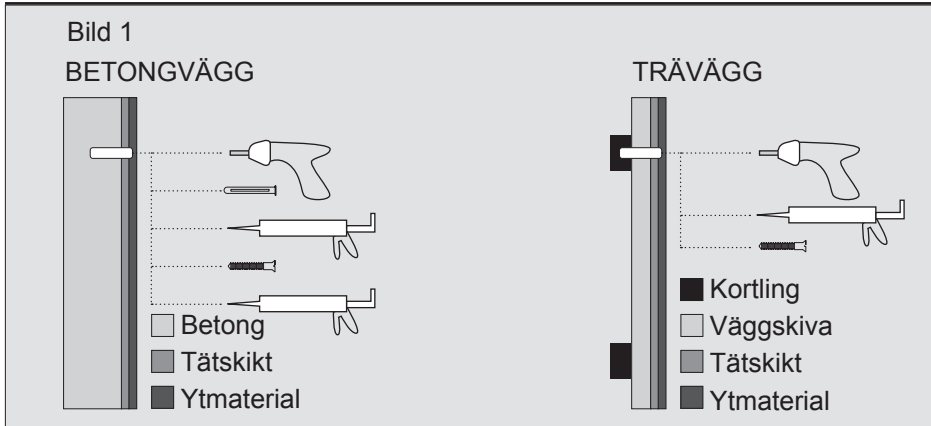
Handdukstorken är anpassad och godkänd för att monteras i zon 2 och högre.

**OBS! BORRAALDRIG HÅL I VÄGGEN UTAN ATT FÖRST KONTROLLERAT MÅTTEN PÅ DET AKTUELLA EXEMPLARET.** Det kan finnas mindre mått-differenser. Sanova frånskriver sig allt ansvar om förborring sker utan att korrekt mätning utförts. De angivna måtten är endast avsedda för att kunna förbereda eventuella kortlingar, rör- och elframdragningar.

Handdukstorken ska monteras av behörig installatör.

Innan en installation påbörjas ska det kontrolleras att det är rätt tork för ändamålet och att det inte finns några skador eller defekter på produkten. Vid defekt eller felaktig produkt, var god kontakta ert inköpsstället.

# VIKTIGT ATT TÄNKA PÅ FÖRE MONTERING



- Se till att monteringen av handdukstorken sker på lämplig höjd från golvet. Handdukstorken bör placeras på väggen med minst 60 cm avstånd mellan golv och lägsta röret. Elanslutningen ska **alltid** vara i underkant på handdukstorken.

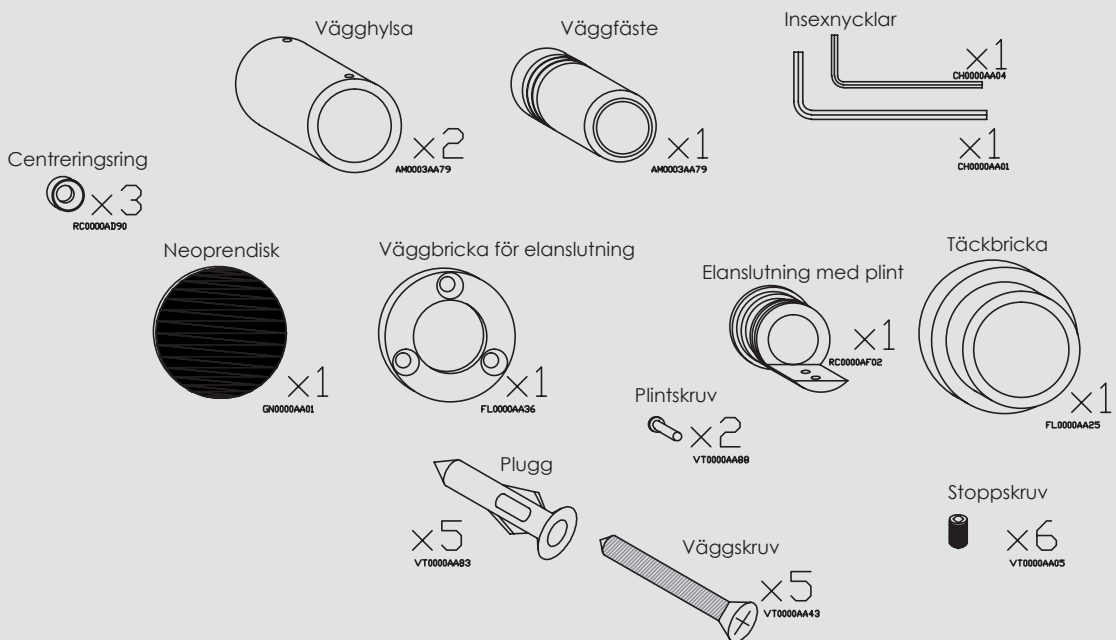
- Handdukstorken ska fästas i en massiv konstruktion t.ex. regel, betong eller i särskild konstruktionsdetalj. Skruvfästningar får inte utföras enbart i väggskivan. Vid montering, se till att elanslutningen blir centrerad där elen kommer ut ur väggen.

- Tätskiktet måste återställas noga (se bild 1). Hålet får ej borraras så djupt att silikon kan pressas genom kortlingen. Vid trävägg med våtrumsskiva återställs tätskiktet genom att lägga silikon i hålet innan skruv monteras.

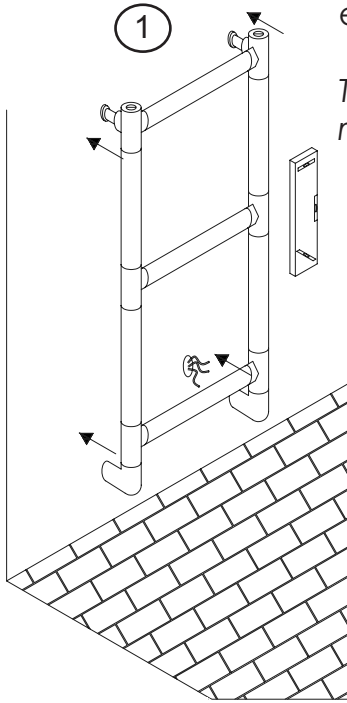
Vid betongvägg återställs tätskiktet med silikon både innan pluggen och sedan innan skruven monteras.

# MONTERINGSINNEHÅLL

## Parma med elanslutning

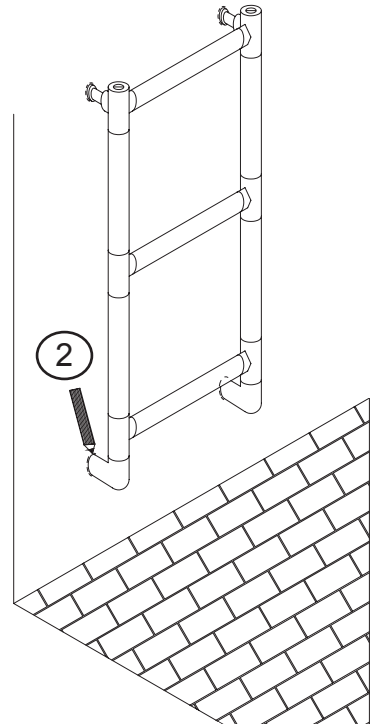


1- För att finna korrekt position för torkens väggfästen, utgå från kablaget till elanslutningen.



*Tag hjälp av ett vattenpass för att hitta rätt placering lod- och vågrätt!*

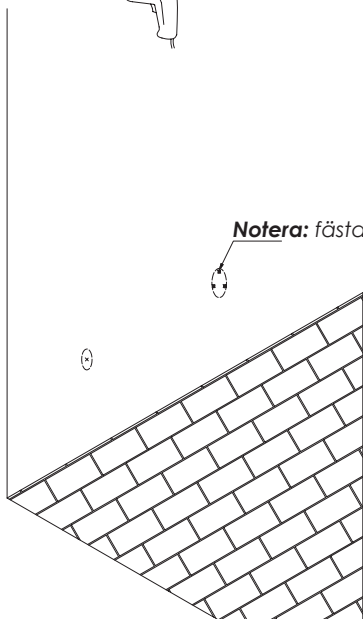
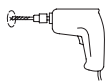
2 - Gör markering runt väggfästena när torken ligger dikt an mot vägg.



3

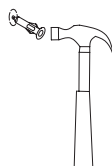
Ø8mm

3 - Använd Ø8mm-borr till de 3 väggfästen som ska monteras med centreringsring.



**Notera:** fästa elanslutningen kräver 3 st skruv

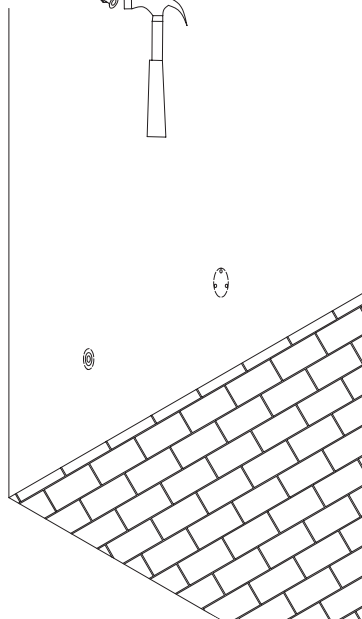
4



4 - Slå in dom medföljande pluggarna i vardera förborrat hål.

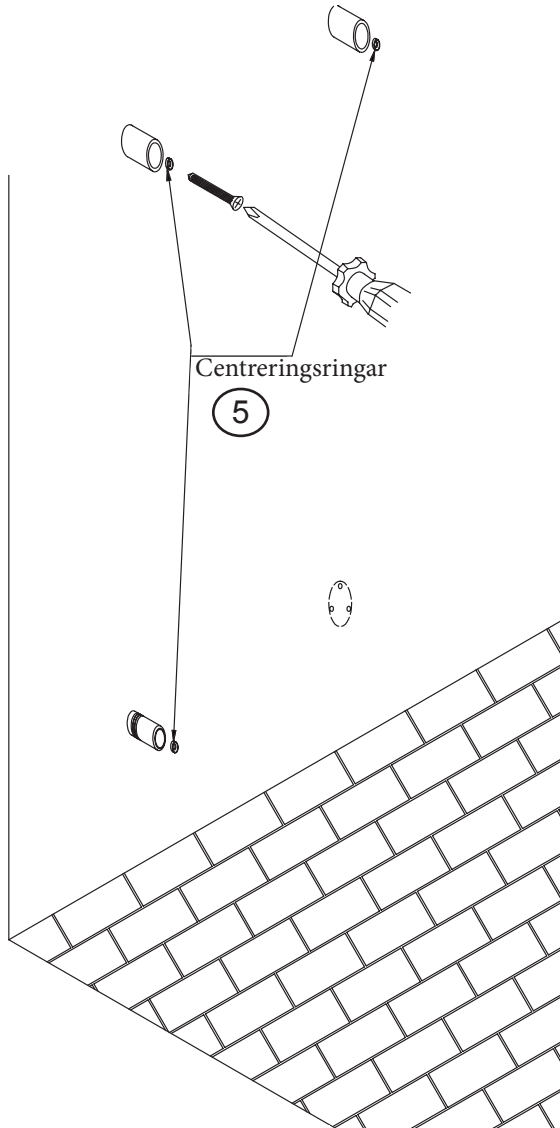
**Notera:** beroende på väggmaterialet behöver erforderlig tätningssmassa tillföras för att säkerställa korrekt tätskikt (se sida 3).

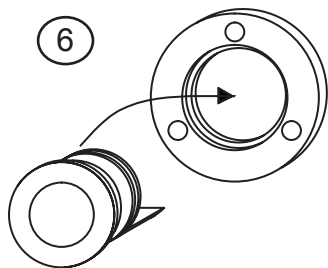
*Ett brutet tätskikt ska alltid återställas.*



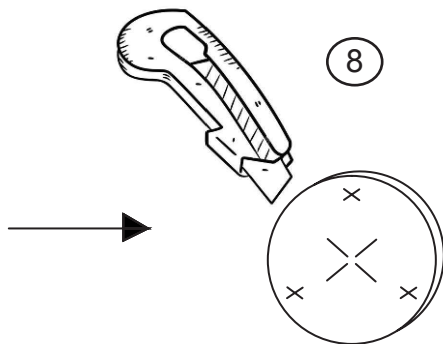
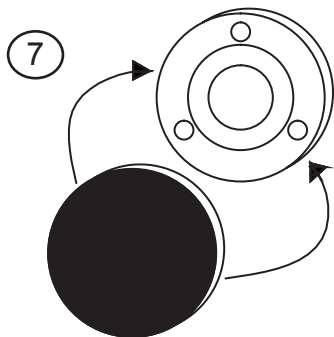
5 - Vägghylsorna för torkens två översta fästen monteras med var sin skruv samt **centreringsringen**.

Centreringsringarna ska monteras ihop med alla 3 väggfästen, dock ej elanslutningen.





6 - Montera mässingshylsan med kopplingsplinten i väggbrickan. Hylsan kan bara träs i från ett håll.

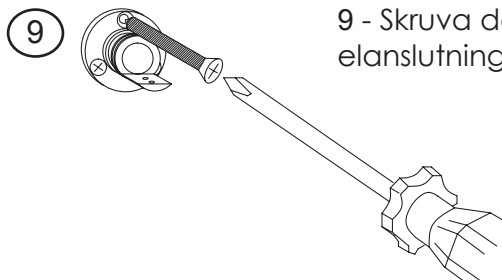


7 - Den självhäftande neoprendisken fästs på baksidan av mässingshylsan och väggbrickan.

8 - Underlätta genomföringen av skruvarna genom att skära några snitt i disken.

*Det är viktigt att neoprendisken fästs ordentligen då den agerar tätning mellan vägg och väggfästet.*

**OBS:** Eftersom det inte finns garantier för helt raka väggar krävs erforderlig tätning för en vattentät anslutning.

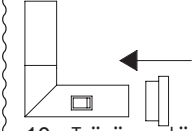


9 - Skruva därefter fast den kompletta elanslutningen i väggen.

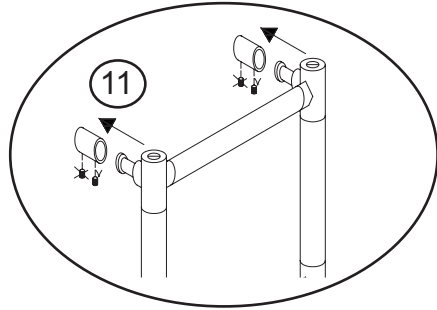


**OBS!**

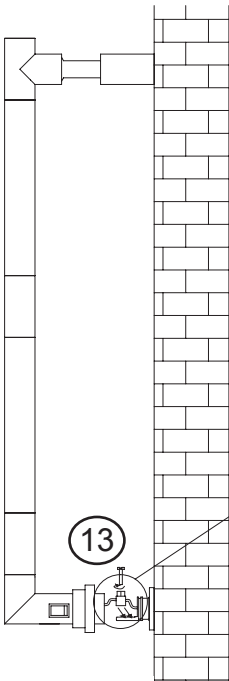
10



10 - Trä över täckbrickan **innan** torken hängs upp för inkoppling.



11 - Skruva fast stoppskruvarna i väggfästena för att förhindra att torken glider av medan du arbetar.



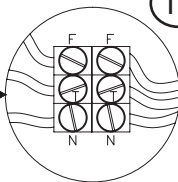
**OBS!** Var noga med att strömmen är avslagen innan inkoppling sker!

12 - Koppla ihop fas, nolla och jordsladd (230V) i kopplingsplinten med dom ledningar som kommer ut från väggen.

13 - Underlätta arbetet genom att lossa kopplingsplinten från mässingshylsan.

*Glöm inte att fästa plinten igen innan hela torken skjuts in mot vägg!*

12

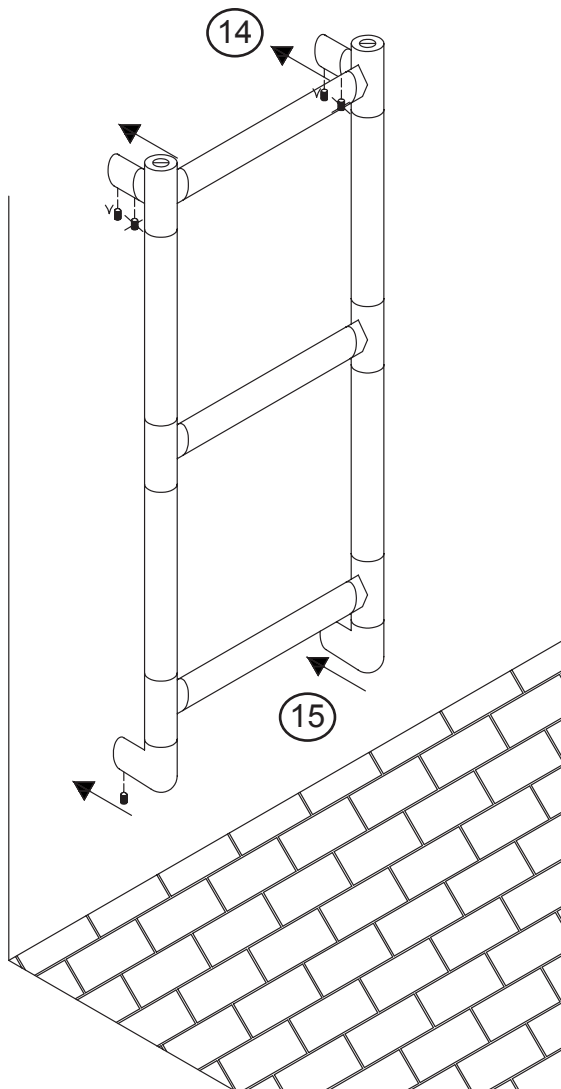


13

14 - Skjut in hela torken mot väggen.

15 - Skjut intill täckbrickan så den ligger tätt mot väggen.

*Först när täckbrickan är på plats mot väggen får strömmen slås på!*



# Drift- & skötselråd

## Rengöring

För att ta bort smuts, kalkfläckar och avlagringar, räcker det för det mesta med en blandning av ett tvälliknande medel och vatten, som du sedan sköljer bort med rent vatten. Torrorka med microfiberduk eller frottéhandduk. Kromning, färgbeläggning och metallytor skadas lätt av syra, stålull och ammoniak. Använd aldrig rengöringsmedel med slipmedel!

## Drift

- Varning! Klättra inte på handdukstorken och små barn ska inte lämnas utan uppsikt. Handdukstorken bör placeras på väggen med minst 60 cm avstånd mellan golv och lägsta röret.

I de fall man har valt en handdukstork med elanslutning ska man vara uppmärksam på att torken kan bli väldigt varm. De förmonterade elpatronerna har en arbetstemperatur på c:a 60 grader vilket medför en yttemperatur mellan 55-60 grader.

Anser man att detta är för varmt är en rekommendation att koppla handdukstorken till en ljusdimmer för att på så sätt kunna ställa intensiteten i värmen på ett effektivt sätt.

Elpatronerna som sitter i en elansluten handdukstork är utrustade med en säkerhetstermostat som begränsar patronens arbetstemperatur.

- OBS! Eftersom värmen fördelas med själv-cirkulation kan yttemperaturen variera.

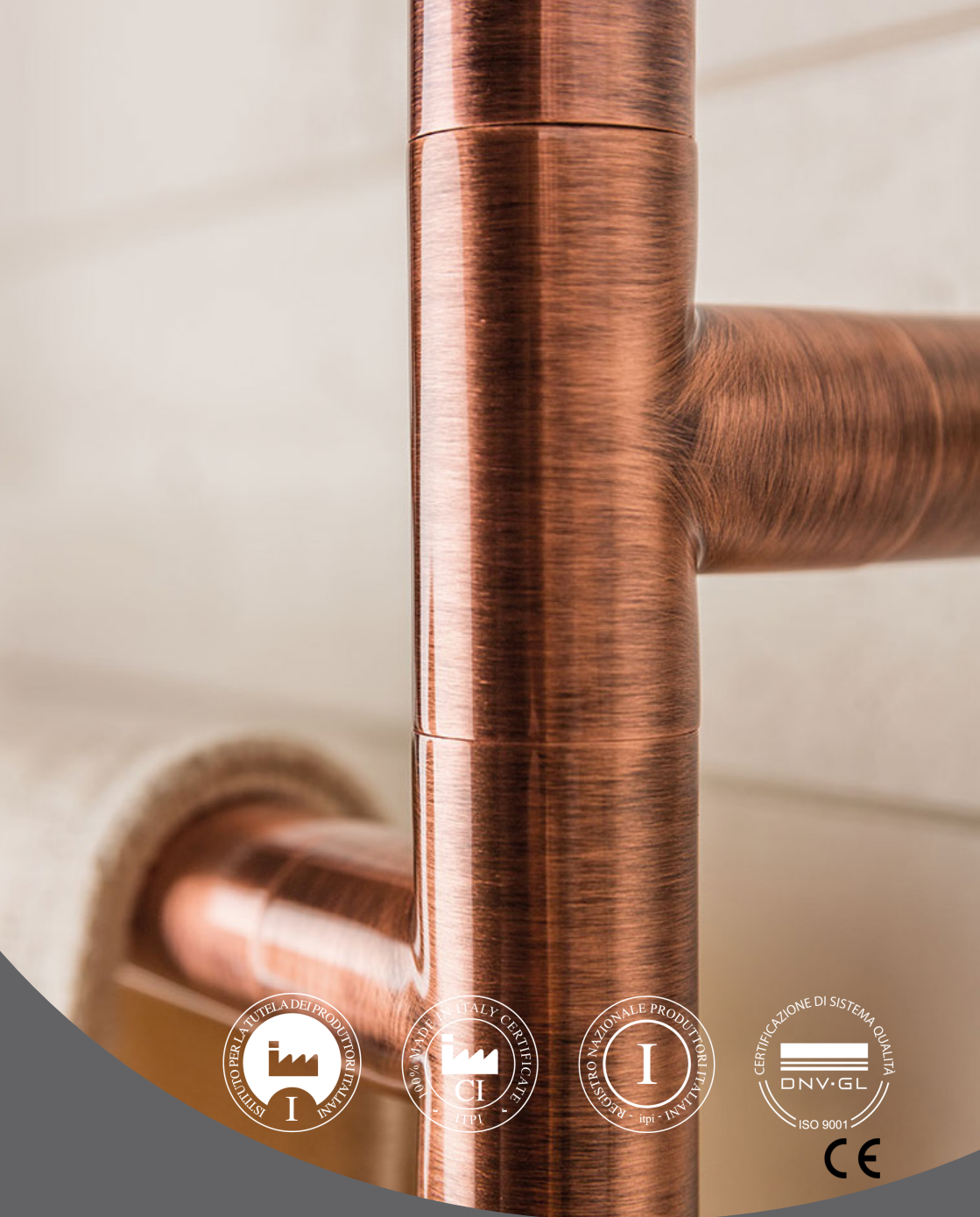
**Handdukstorken är endast avsedd för att användas till att torka textilier och som dessutom klarar av värmeavgivningen från torken.**

Mer än 5 kg påhängd vikt ska inte överskridas!

*Under det nedersta staget på handdukstorken sitter en lapp som talar om torkens unika serienummer. Skriv ner detta och spara ihop med bruksanvisningen för eventuella framtida produkt- och garantifrågor.*

## Garanti

Sanova lämnar 2 års garanti. Se utförliga villkor på [www.sanova.se](http://www.sanova.se)



Sanova  
HOUSE of BRANDS