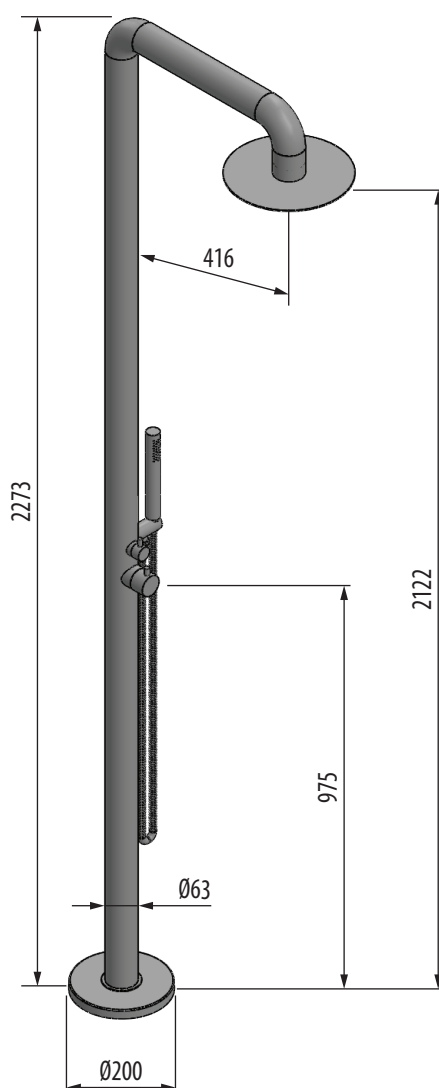


Cod. 13062 LILITH

Set colonna totem Ø 63x2320 mm in Aisi 316L spazzolato con miscelatore e deviatore incorporati, completa di soffone, doccia in Aisi 316L spazzolato tonda 1 getto e flessibile antitorsione 150 cm Aisi 316L



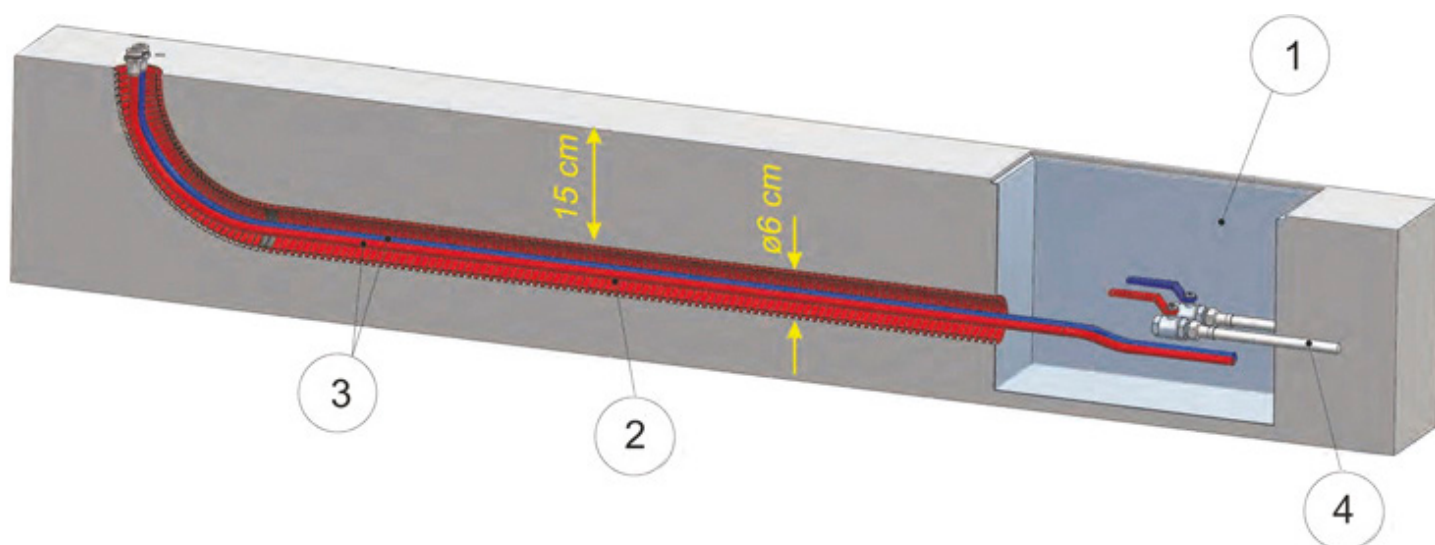
Cod. 13061 EVA

Set colonna totem Ø 63x2273 mm in Aisi 316L spazzolato con miscelatore e deviatore incorporati, completa di soffone in Aisi 316L Ø 250x2 mm, doccia in Aisi 316L spazzolato tonda 1 getto e flessibile antitorsione 150 cm Aisi 316L

PREDISPOSIZIONE IMPIANTO

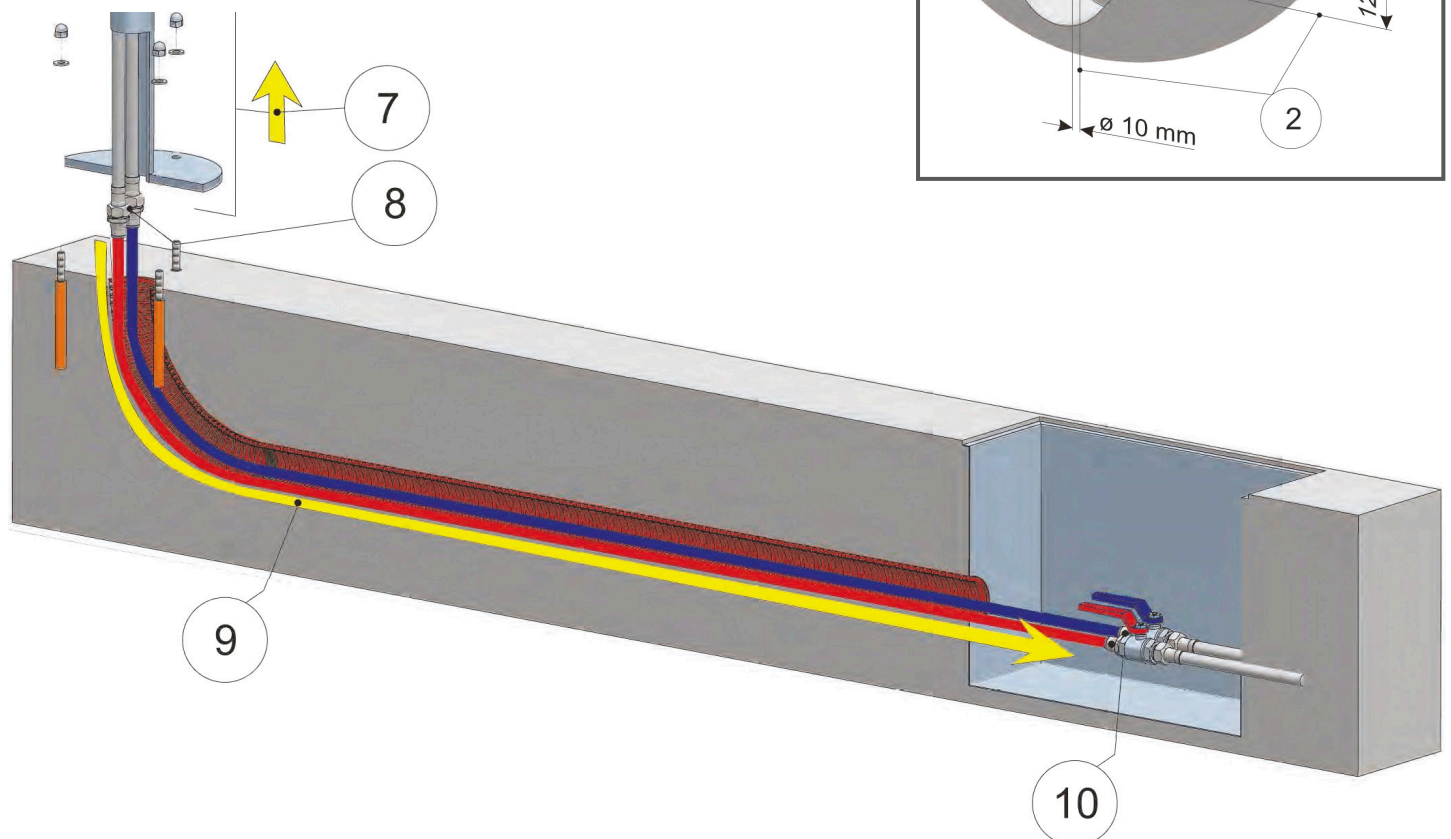
- 1 Predisporre un pozzetto di ispezione dotato di chiavi d'arresto, di dimensione adeguata per consentire i collegamenti idrici necessari. In corrispondenza o a valle della chiave di arresto, si consiglia di prevedere un filtro ispezionabile dell'acqua in entrata. Se la colonna doccia è dotata di rubinetteria temporizzata, l'installazione del filtro è indispensabile per il riconoscimento della garanzia.
- 2 Installare, dal pozzetto al luogo di installazione della colonna, una guaina corrugata di diametro 6 cm, il cui bordo verticale sia collocato ad una distanza minima di 15 cm dal piano del pavimento finito.
- 3 Predisporre due tubazioni sfilabili (una per acqua calda e una per acqua fredda) di collegamento in polipropilene/polietilene o simili, dotate di terminali filettati 1/2" maschio.
- 4 Spurgare l'impianto a monte del pozzetto.

Questa operazione risulta particolarmente importante in quanto eventuali impurità, quali residui di muratura potrebbero ostruire le tubazioni, i rubinetti, le cartucce dei miscelatori, il soffione della doccia, ecc.



INSTALLAZIONE

- 1 In corrispondenza della piastra di base, tracciare la posizione dei fori di ancoraggio. Rimuovere la colonna.
- 2 Eseguire i fori di diametro 8 mm, per la lunghezza dei tasselli.
- 3 Inserire i tasselli.
- 4 Iniettare ancorante chimico all'interno dei fori, partendo dal fondo se necessario per fermare il tassello.
- 5 Presentare la colonna e verificare che i fori combaciano con i fori della piastra.
- 6 Provare a fissarla avvitando almeno 3 viti.
- 7 Svitare le viti. Rimuovere la colonna.
- 8 Collegare le tubazioni di adduzione alle calotte. 1/2" F delle tubazioni flessibile.
- 9 Far scorrere le tubazioni all'interno della guaina corrugata.
- 10 Collegare le estremità libere dei tubi di adduzione alle chiavi di arresto corrispondenti collocate nel pozzetto di ispezione. Installare, se forniti, rubinetti esterni.
- 11 Collaudare la tenuta statica dell'impianto a miscelatori\rubinetti chiusi.
- 12 Collocare la colonna. Inserire le viti e quindi serrarle con l'avvitatore. Controllare la verticalità della colonna posizionando una livella sul tubo verticale. In caso di fuori piombo, allentare i dadi e inserire un adeguato spessore fra piastra e pavimento.
- 13 Per la colonna LILITH coprire le viti con i copriforni in dotazione. Per la colonna EVA coprire la base con il rosone fornito in dotazione.
- 14 Inserire gli accessori forniti separatamente (flessibile e doccetta, soffione lavapiedi se fornito).



MANUTENZIONE e PULIZIA

SMONTAGGIO PARTI ESTERNE (uso stagionale)

In caso di periodi prolungati di non utilizzo (tipicamente: uso della colonna limitato solo alla stagione estiva), si consiglia di rimuovere l'intera colonna doccia, smontandola con sequenza inversa a quella descritta nel precedente capitolo "Installazione".

Qualora ciò non fosse possibile, si consiglia comunque di:

- 1 Rimuovere tutte le parti asportabili: flessibile e doccetta e soffione.
- 2 Chiudere le chiavi di arresto nel pozzetto ispezionabile a monte della colonna (vedi capitolo precedente "Predisposizioni impianto").
- 3 Scollegare il tubo di adduzione dell'acqua.
- 4 Svuotare la colonna doccia aprendo il miscelatore (sia calda che fredda) fino al completo svuotamento della colonna stessa.

In ambienti esterni particolarmente ag gressivi (alta salinità, esposizione al gelo ecc.) si consiglia inoltre di isolare le parti esterne della rubinetteria e la cartuccia del miscelatore. Per le operazioni di smontaggio e rimontaggio di tali parti, fare sempre attenzione ai filetti ed al loro accoppiaggio.

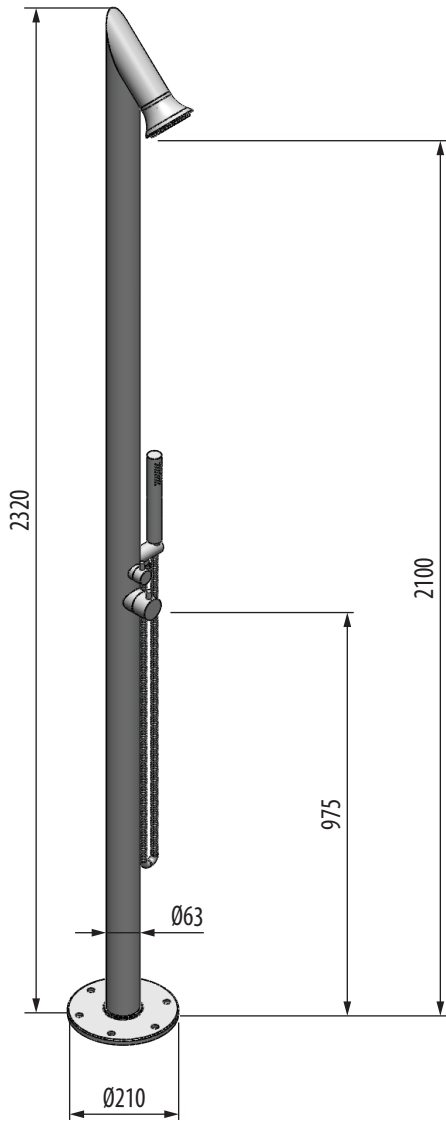
MANUTENZIONE PERIODICA

- Lavare frequentemente la colonna con acqua pulita (se possibile usando un getto in pressione), al fine di mantenere la superficie pulita e di pulire in profondità nel caso della finitura spazzolata. Asciugando accuratamente dopo il lavaggio.
- Rimuovere quanto prima depositi salini, incrostazioni di calcare, eventuali puntinature di ossido, pulire interstizi, accoppiamenti, viti a vista ecc. Usare esclusivamente panni morbidi e nel caso di finiture spazzolate seguire la direzione della finitura.
- Dopo un'accurata pulizia con prodotti specifici per l'acciaio inox eseguire un trattamento con prodotti passivanti seguendo le istruzioni del fabbricante, almeno una volta all'anno.

Da evitare assolutamente: panni e prodotti abrasivi compresi detergenti in polvere, qualsiasi prodotto per la pulizia contenente candeggina /acido cloridrico.

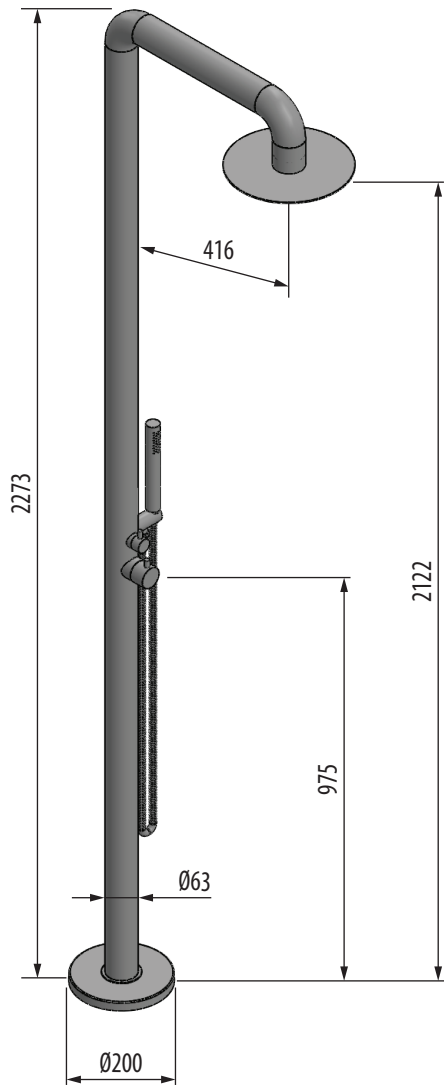
Non esporre mai la colonna ai vapori dei prodotti acidi utilizzati per la pulizia di pavimenti e rivestimenti, neppure in ambienti all'aperto se questi sono nei pressi della colonna doccia.

Nel caso di ambienti particolarmente aggressivi (spiaggia, stabilimenti balneari, in generale ambienti ad alta concentrazione salina) si raccomanda di installare unicamente prodotti con finitura satinata ed effettuare la manutenzione della superficie con frequenza.



Cod. 13062 LILITH

Brushed Aisi 316L stainless steel column set d.63x2320 mm with mixer and diverter included, showerhead and Aisi 316L handshower 1 jet and Aisi 316L flexible hose 150 cm antitwist.

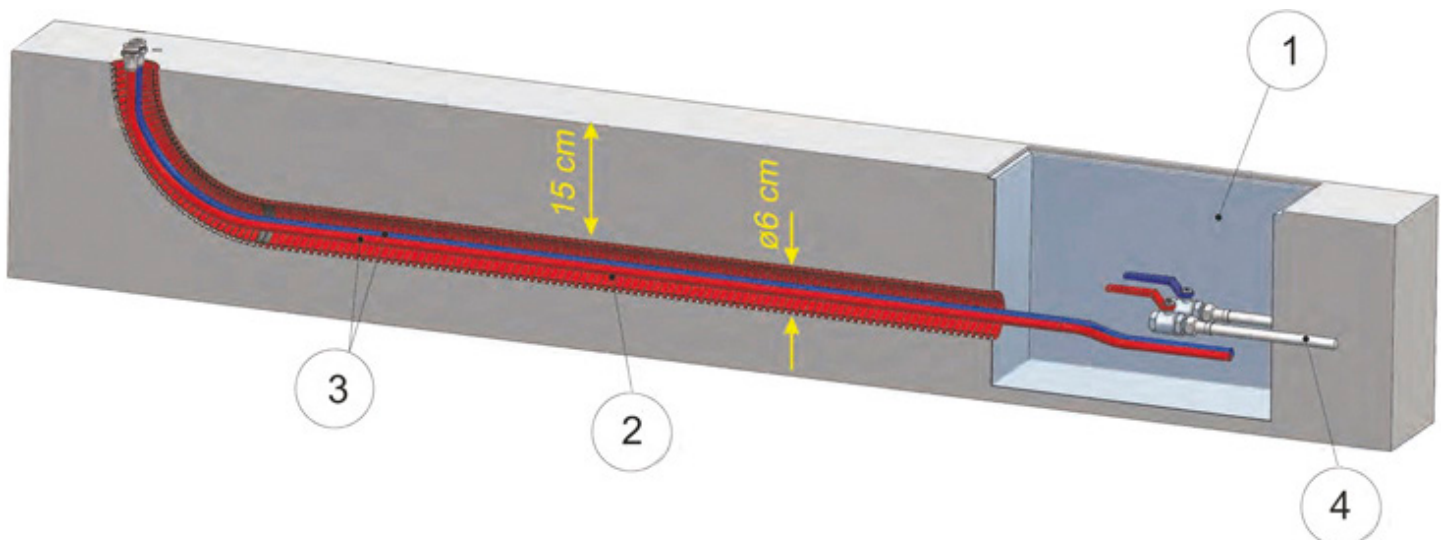


Cod. 13061 EVA

Brushed Aisi 316L stainless steel column set Ø 63x2273 mm with mixer and diverter included, Aisi 316L Ø 250x2 mm showerhead and Aisi 316L handshower 1 jet and Aisi 316L flexible hose 150 cm antitwist.

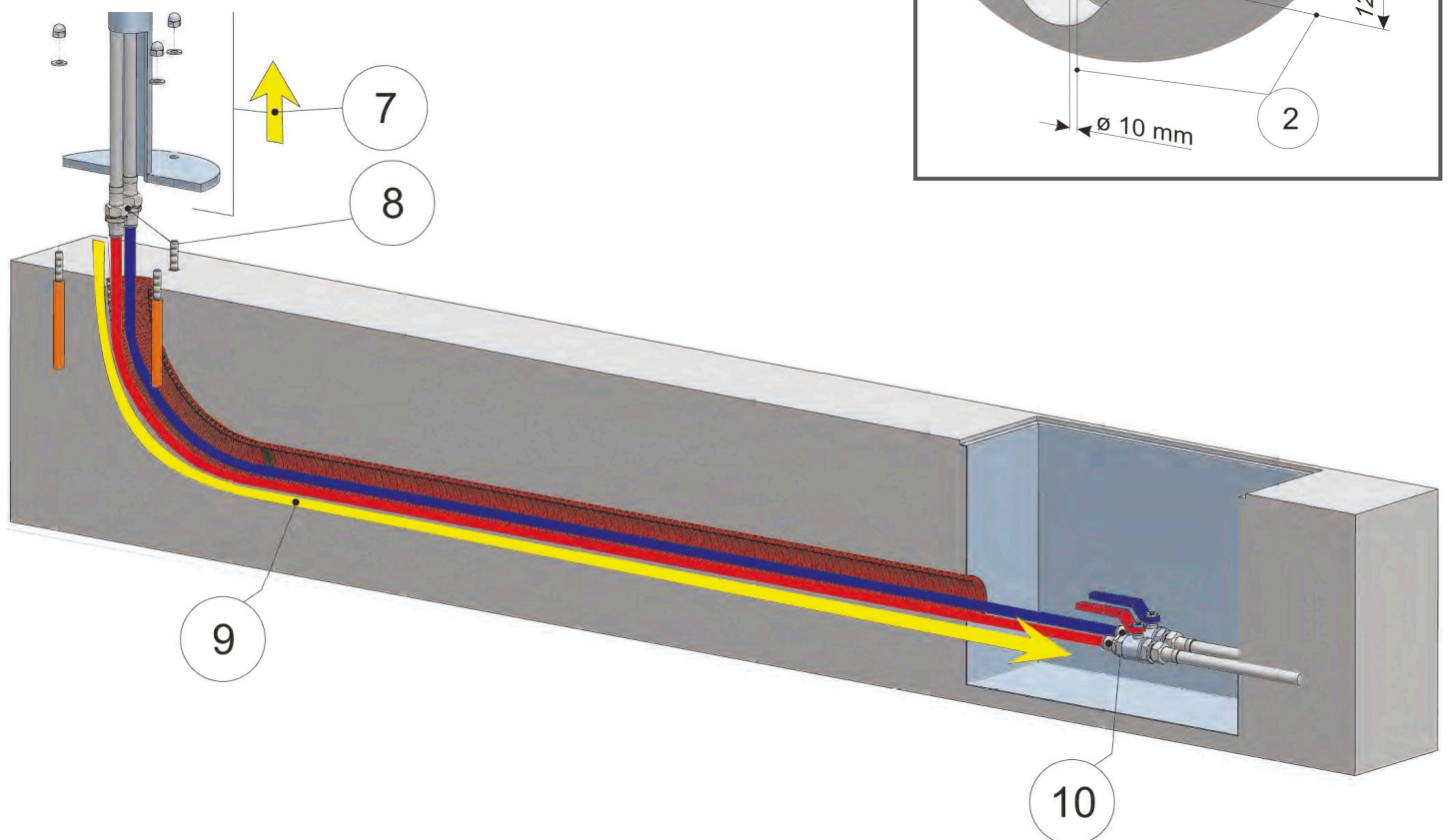
BEFORE INSTALLATION

- 1 Make a pit equipped with stop keys of adequate size to allow the necessary water connections. In correspondence with or downstream of the stop key, it is recommended to provide a filter for incoming water.
- 2 Install a 6 cm diameter corrugated sheath from the pit to the installation site of the column, whose vertical edge stays at a minimum depth of 15 cm from the finished floor.
- 3 Prepare two removable pipes (one for hot water and one for cold water) for connection in polypropylene / polyethylene or similar, equipped with terminals 1/2 "male threaded.
- 4 Purge the system upstream of the pit. This operation is particularly important as it is possible impurities, such as masonry residues, could clog pipes, taps, mixer, cartridges, the shower head, etc.



INSTALLATION

- 1 At the base plate, trace the position of the fixing holes. Remove the column.
- 2 Drill the 8 mm diameter holes.
- 3 Insert the plugs.
- 4 Inject chemical anchor into the holes, starting from the bottom if necessary to fix the rawlplug.
- 5 Present the column and verify the floor holes match the plate holes.
- 6 Try to fix it by screwing in at least 3 screws.
- 7 Unscrew the screws. Remove the column.
- 8 Connect the supply pipes to the hoods 1/2" F of the flexible pipes.
- 9 Slide the piping into the corrugated sheath.
- 10 Connect the free ends of the tubes adduction to the corresponding stop keys placed in the inspection pit.
- 11 Test the static seal of the system with mixers \ taps closed.
- 12 Install the column. Insert the screws and then tighten them with a screwdriver. Check the verticality of the column by placing a level on the vertical body.
- 13 For the LILITH column cover the screws with supplied cover caps. For the EVA column cover the base with supplied flange.
- 14 Install accessories.

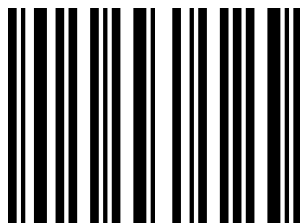


SHOWER REMOVAL INSTRUCTIONS:

it is recommended to remove the entire shower column, disassembling it in the reverse sequence to that described in the previous chapter "Installation".

If this is not possible, we still recommend:

- 1 Remove all removable parts: hose and shower head and so on.
- 2 Close the stop keys in the inspection chamber upstream of the column (see previous chapter "Before Installation").
- 3 Disconnect the water supply pipe.
- 4 Empty the shower column by opening the mixer (both hot and cold) until the column is completely empty. In particularly tough environments (high salinity, exposure to frost etc.) it is also advisable to protect the external parts of the taps and the cartridge of the mixer. For the disassembly and reassembly of these parts, do always pay attention to threads coupling.



314374

NOVELLINI S.p.A.

Via Mantova, 1023 - 46030 Romanore di Borgo Virgilio (Mn)

Tel. +39 0376 6421 - Fax +39 0376 642250 - e-mail: novellini@novellini.it

www.novellini.com