

ISOMIX
IS3284
ROMA

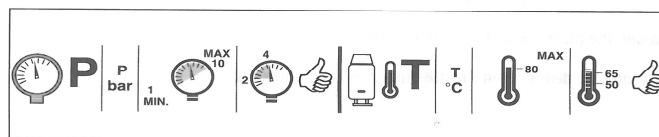
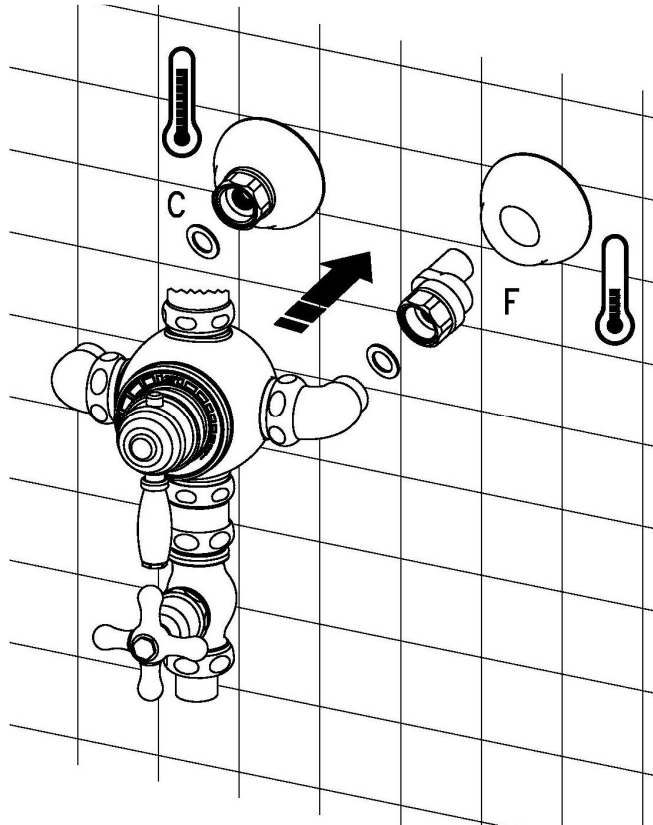
NORME GENERALI PER L'INSTALLAZIONE

- E' necessario innanzitutto assicurarsi che le tubazioni di alimentazione non contengano impurità o corpi estranei. Lasciar defluire dalle stesse quindi una certa quantità d'acqua prima di collegare il miscelatore.
- Per il corretto funzionamento del miscelatore è **assolutamente indispensabile** collegare l'acqua fredda al rubinetto di destra (lato F) e l'acqua calda con il rubinetto di sinistra (lato C)

Il miscelatore può essere alimentato con acqua con una temperatura compresa tra 5° e 80° C.

GENERAL RULES FOR THE INSTALLATION

- You must first make sure that the supply lines do not contain impurities or foreign bodies. Allow to drain and then some by the same amount of water before connecting the mixer.
- For the correct operation of the mixer is absolutely essential to connect the cold water tap to the right (side F) and the hot water tap with the left (side C).
- The mixer can be supplied with hot water at any temperature between 50° and 80°C.



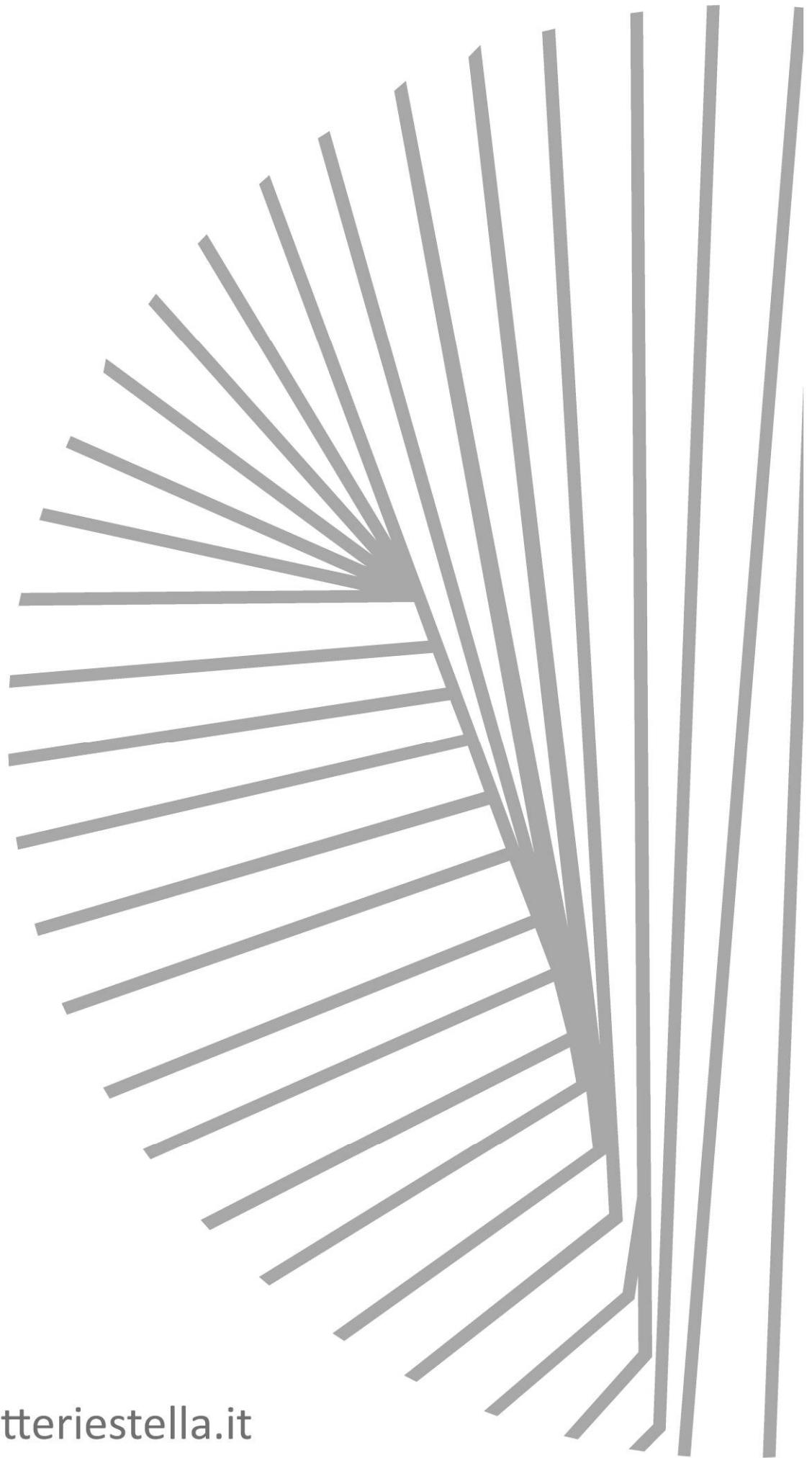
RÈGLES GÉNÉRALES POUR L'INSTALLATION

- Vous devez d'abord vous assurer que les lignes d'alimentation ne contiennent pas d'impuretés ou de corps étrangers. Laisser égoutter, puis les uns par la même quantité d'eau avant de le brancher.
- Pour le bon fonctionnement de la console est absolument essentiel pour connecter le robinet d'eau froide vers la droite (côté F) et le robinet d'eau chaude avec la gauche (côté C).
- Le mélangeur peut être alimentée avec eau chaude à une température comprise entre 50° et 80°C.

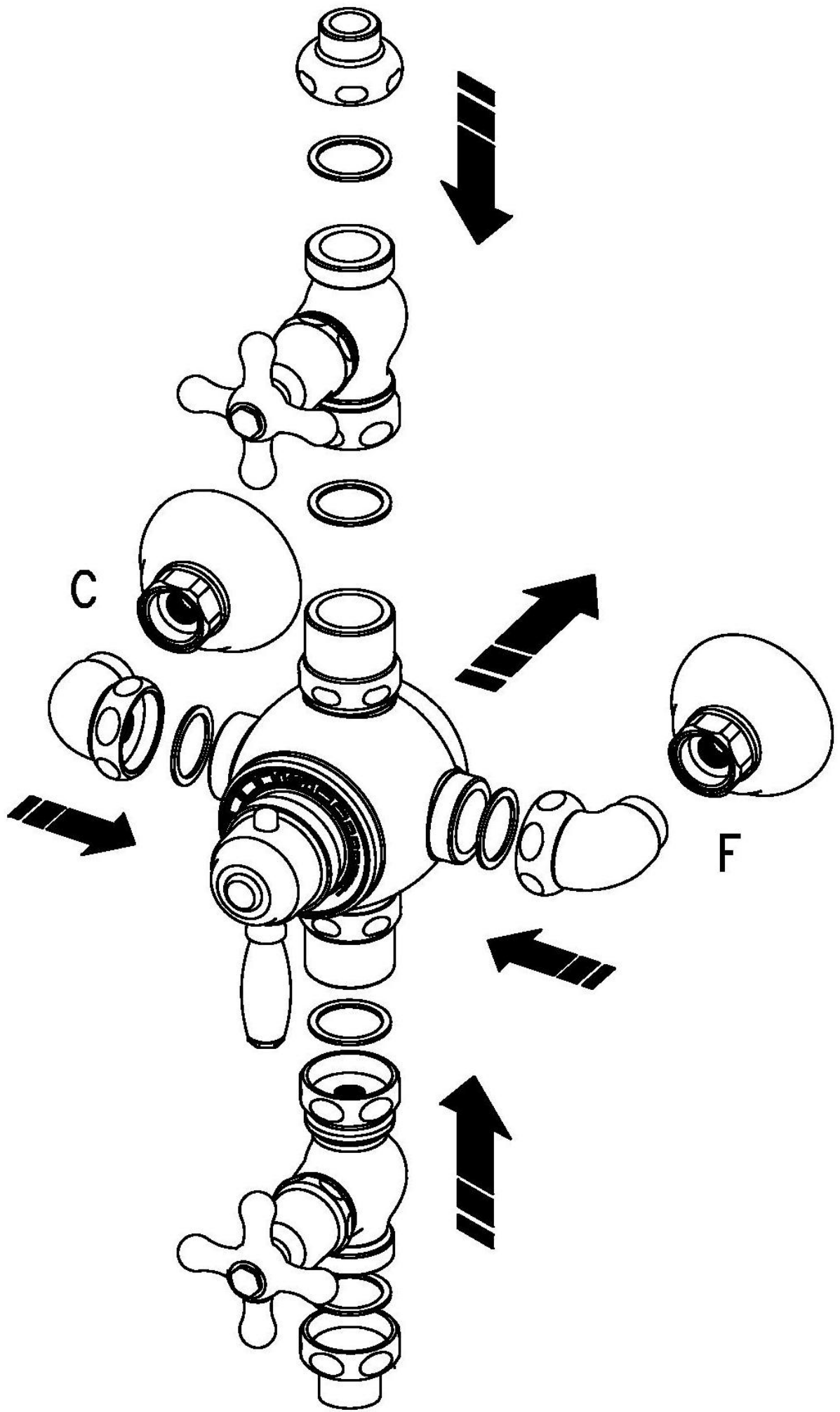
NORMAS GENERALES PARA LA INSTALACIÓN

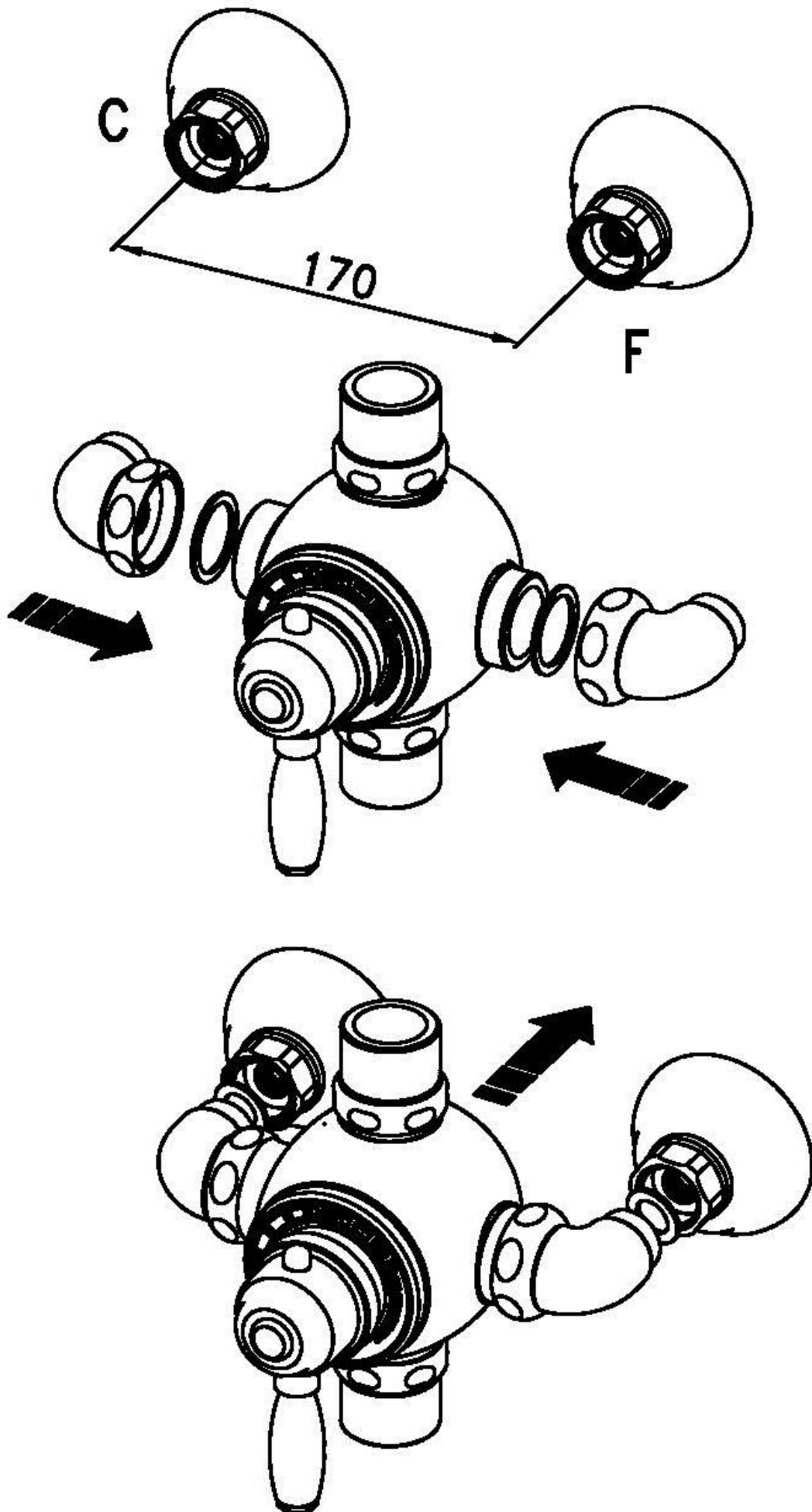
- Primero debe asegurarse de que las tuberías de suministro no contengan impurezas o cuerpos extraños. Dejar escurrir una cierta cantidad de agua antes de conectar el mezclador.
- Para el correcto funcionamiento del mezclador es absolutamente esencial conectar el agua fría al grifo de la derecha (lado F) y el agua caliente al grifo de la izquierda (lado C).
- El mezclador puede ser alimentado con agua caliente a una temperatura entre 50° y 80°C.
-

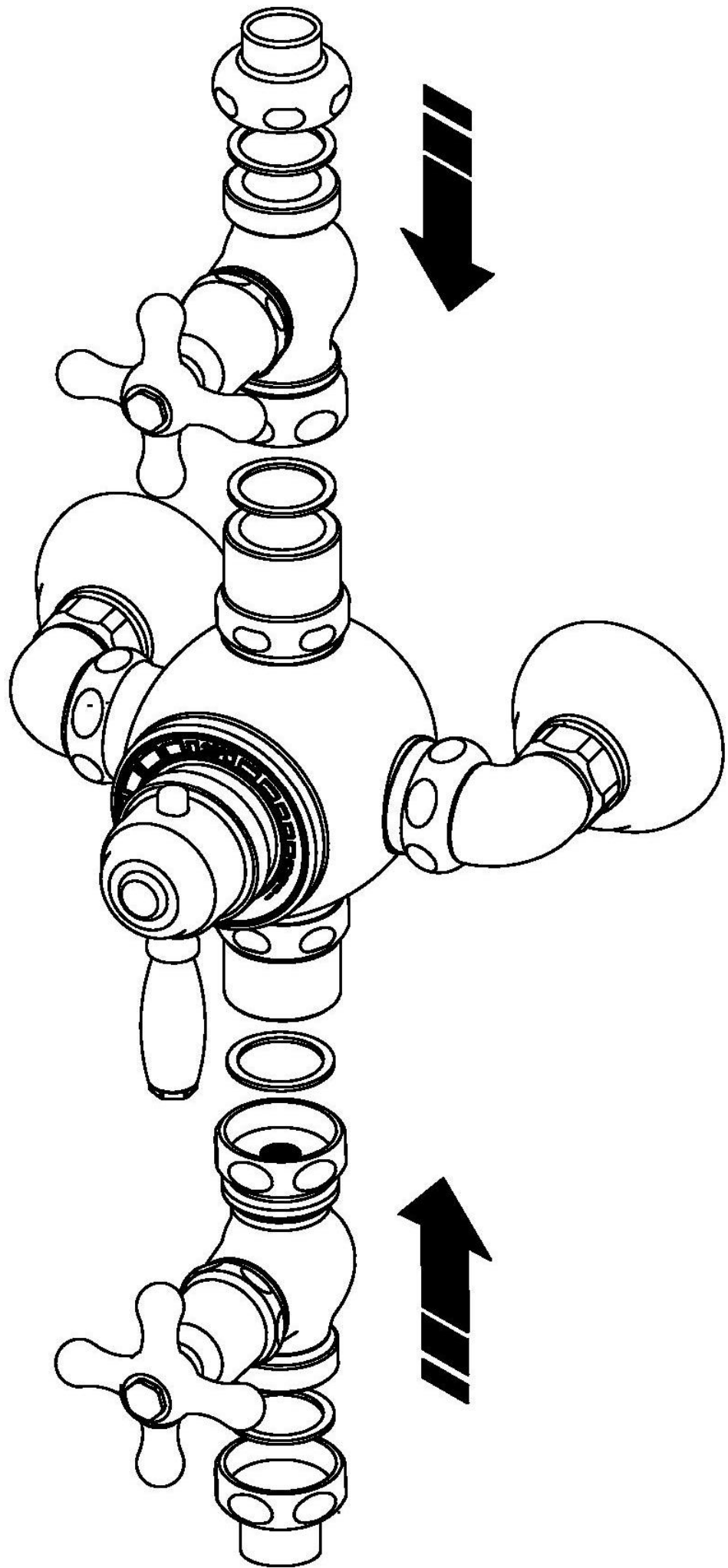
IS3284

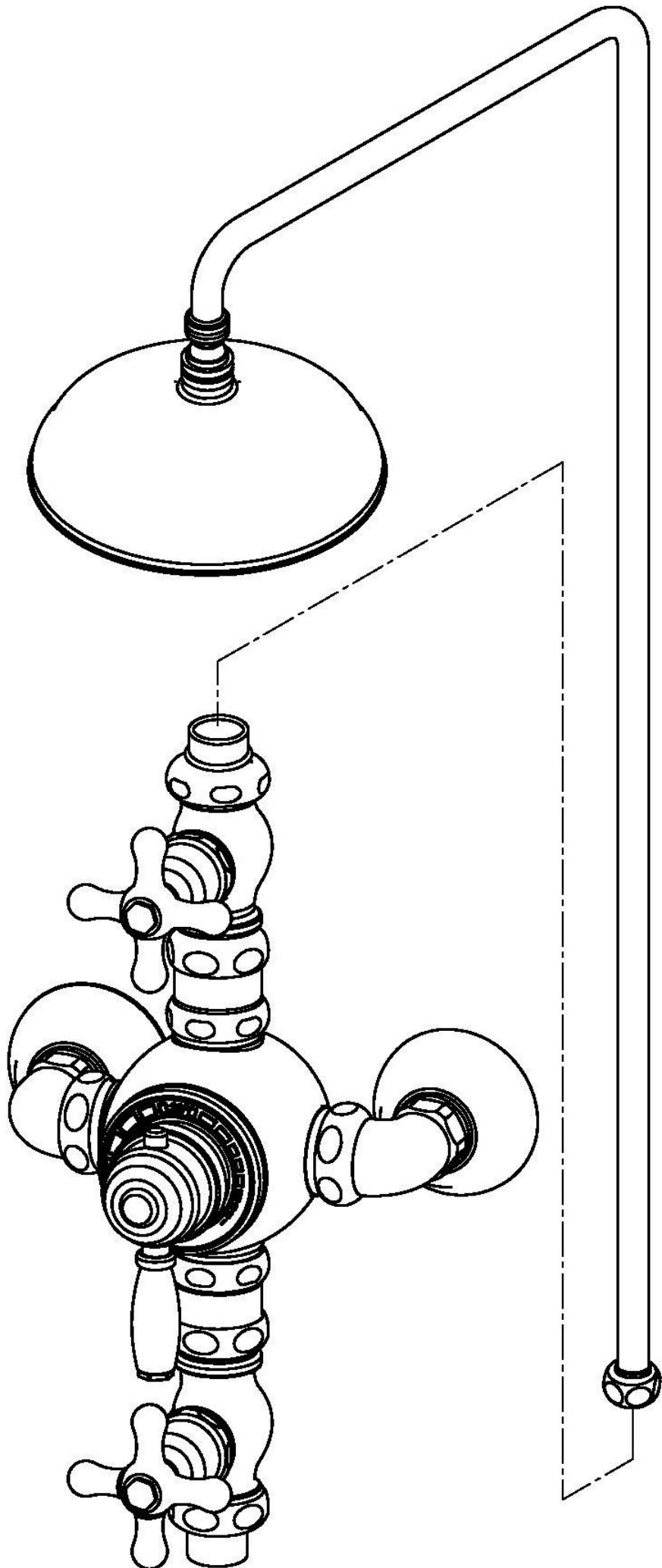


www.rubinetteriestella.it









Taratura ISOMIX – Calibration of ISOMIX

Réglage de l' ISOMIX - Calibración ISOMIX

- Lasciare erogare l'acqua miscelata per alcuni minuti sino a che la temperatura al punto di erogazione si sia stabilizzata
- Regolare, ruotando, l'asta del corpo incassato fino a che la temperatura dell'acqua erogata sia uguale a 38° (per far si che questa regolazione sia precisa si consiglia l'utilizzo di un buon termometro). Figura 1
- Applicare il canotto tondo come illustrato in figura 2 e fissarlo con un grano.
- Per il corretto posizionamento del canotto si consiglia di seguire lo schema di figura 2 e di tenere il grano di fissaggio perfettamente verticale rispetto al corpo del miscelatore.
- Montare il quadrante e la leva di manovra come da figura 3

- Allow the running of mixed water for several minutes until the temperature has stabilized
- Adjust by turning the rod of the concealed body, until the water temperature is 38 degrees (to make sure that this setting is accurate, we recommend the use of a good thermometer) as shown in Figure 1.
- Apply the round cap as shown i fig. 2 and secure it by the tightening screw
- For the correct positioning of the cap you should follow the diagram of fig. 2 and keep the tightening screw perfectly vertical to the in-built body
- Install the dial and the control lever as shown in figure 3

- Laissez couler de l'eau pendant quelques minutes jusqu'à ce que la température de sortie soit stabilisée
- Régler la température, en tournant l'axe du corps encastré, pour qu'elle atteigne 38°C (pour cette opération, il est conseillé l'usage d'un bon thermomètre)
- Positionner la rosace ronde comme montré sur la fig. 2 et la fixer avec le grain.
- Pour un positionnement correct de la rosace, il est conseillé de suivre le schéma de la fig. 2 en plaçant la vis de serrage parfaitement verticale par rapport au corps encastré
- Monter le cadran et le levier de commande comme le montre la fig. 3

- Deje correr el agua mezclada por unos minutos hasta que la temperatura en el punto de suministro se haya estabilizado.
- Ajuste girando la barra del cuerpo oculto hasta que la temperatura del agua sea 38 grados (para asegurarse de que esta adaptacion sea precisa, se recomienda usar un termómetro bueno) como se muestra en la Figura 1.
- Aplicar el manguito redondo como se muestra en la fig. 2 y fijelo bien con el tornillo de ajuste
- Para la colocacion correcta del manguito debe seguir el modelo de la fig. 2 y mantener el tornillo de ajuste perfectamente vertical a la toma del cuerpo empotrado.
- Montar el disco y la palanca de accionamiento como se muestra en la fig. 3

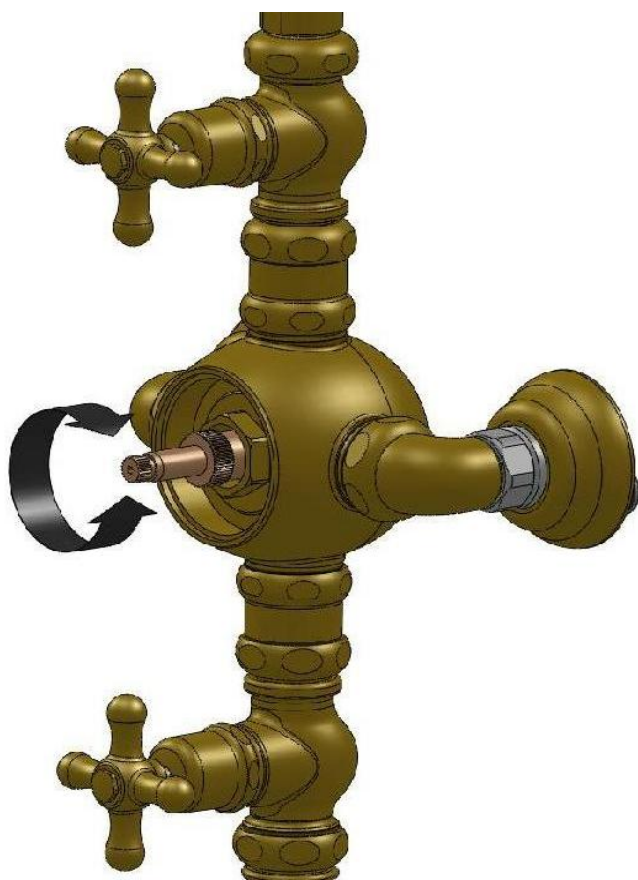


FIG. 1

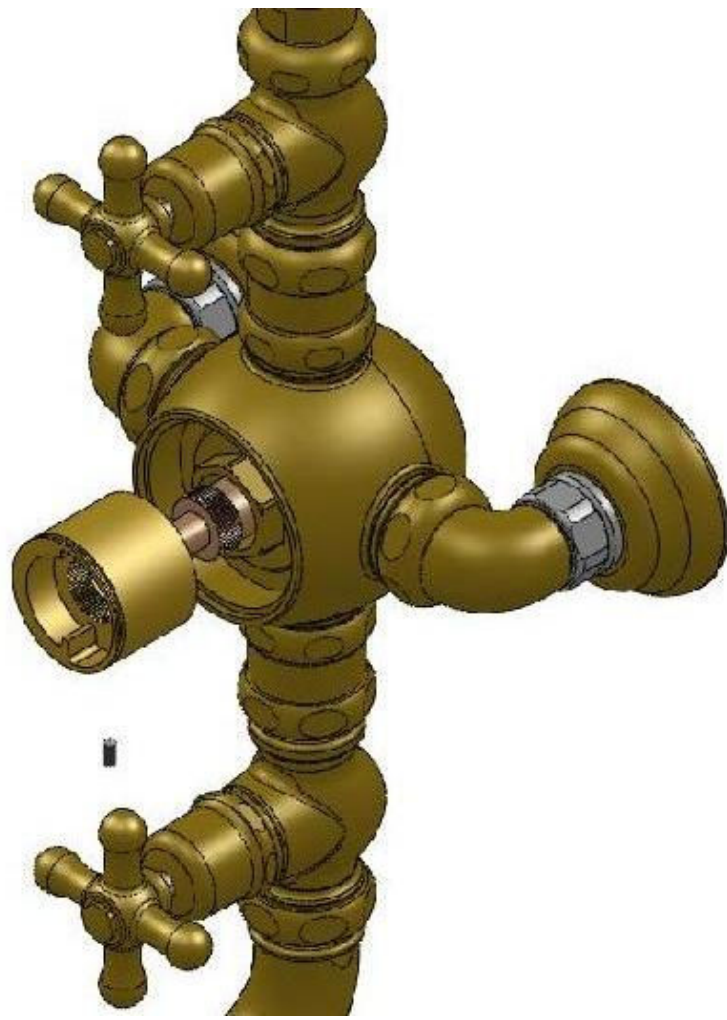
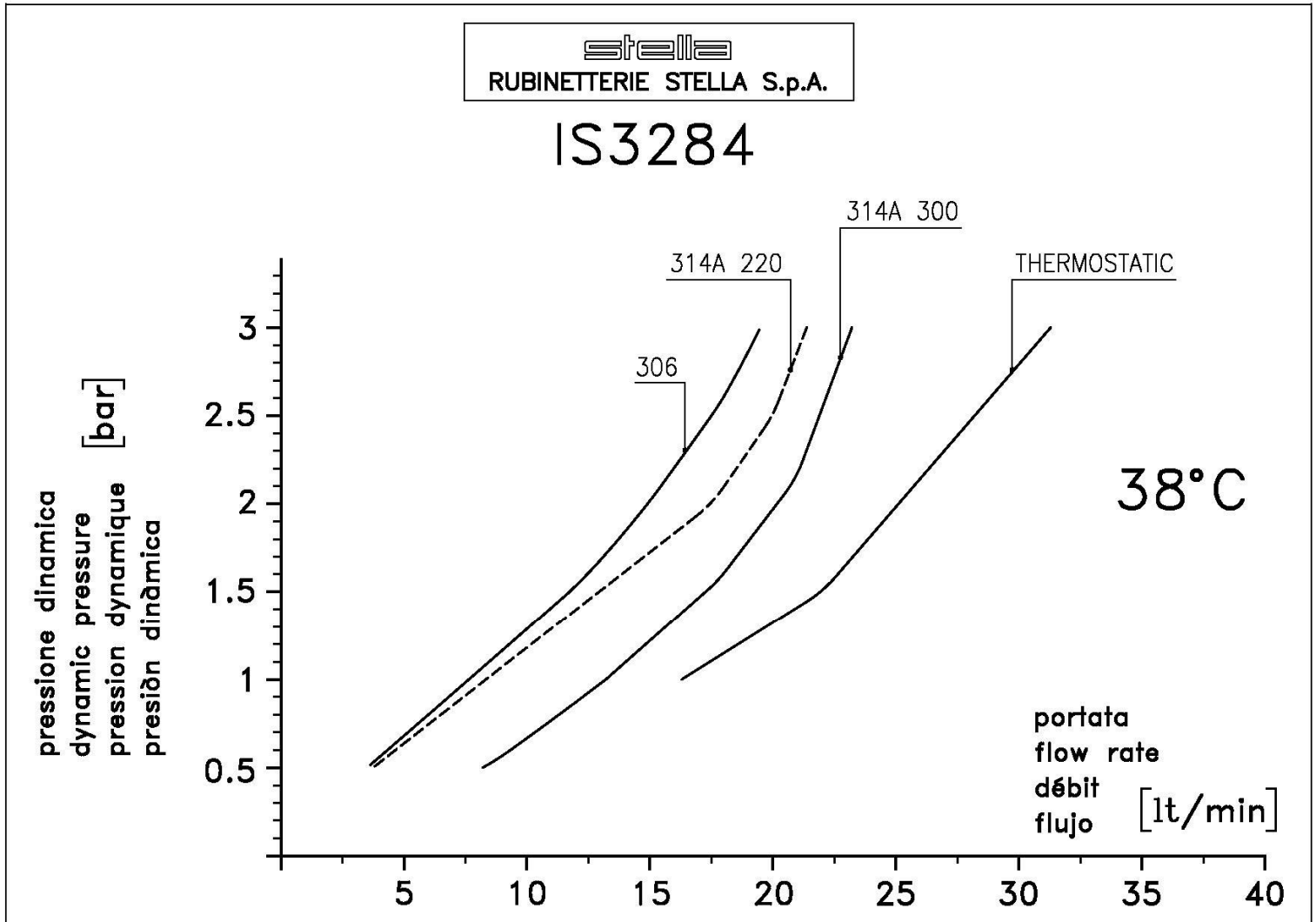


FIG. 2



FIG. 3

Portate e pressioni - Flows and pressures
 Débits et les pressions - Los flujos y presiones



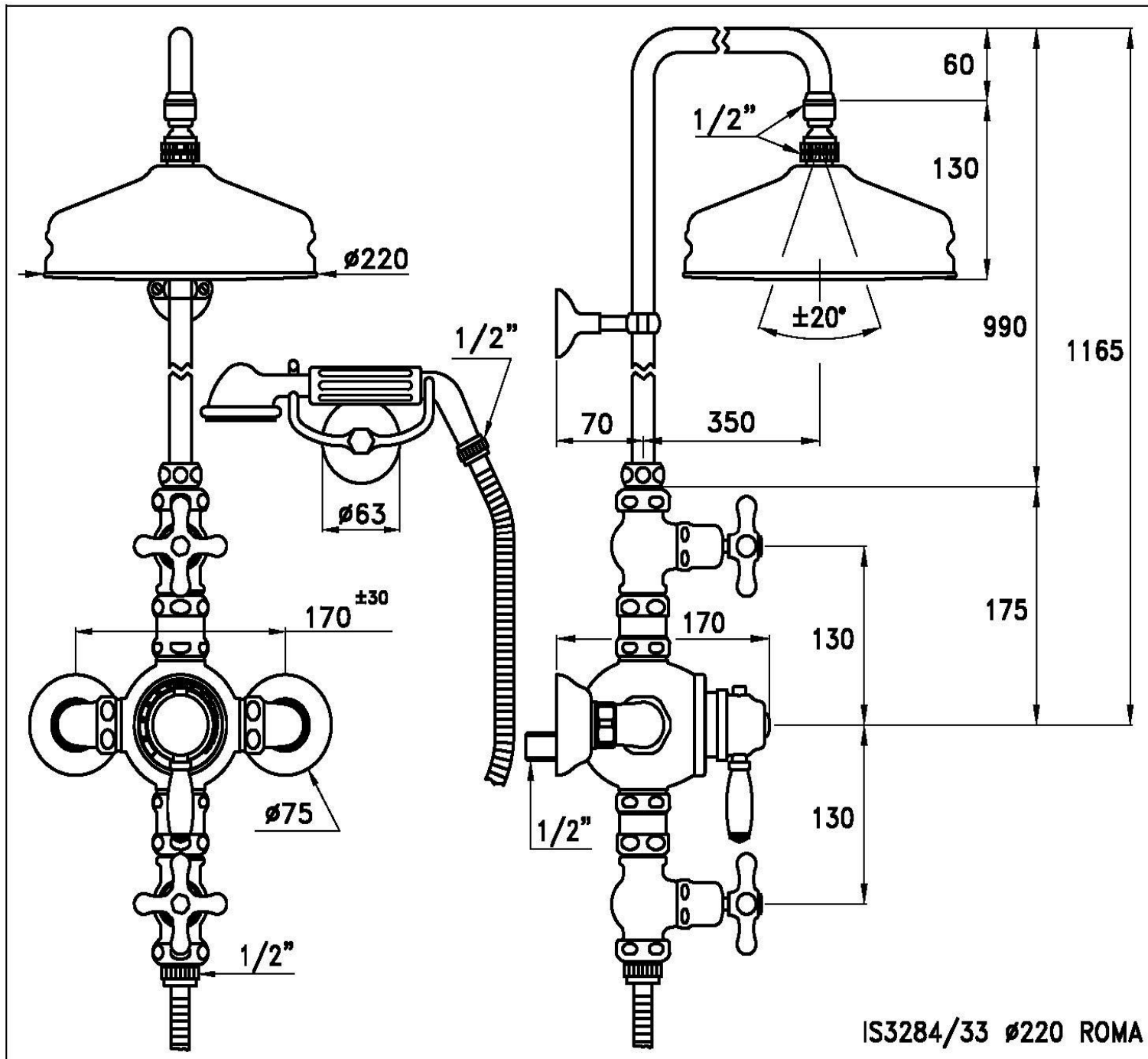
- Campo di lavoro 5°C - 80°C
- Pressione consigliata 1.5 bar
- Pressione di collaudo 8 bar
- Differenziale termico consigliato Δt 50°C

- Plage de travail de 5°C - 80°C
- Pression recommandée de 1,5 bar
- Pression d'épreuve 8 bar
- Recommandé différentiel thermique Δt 50°C

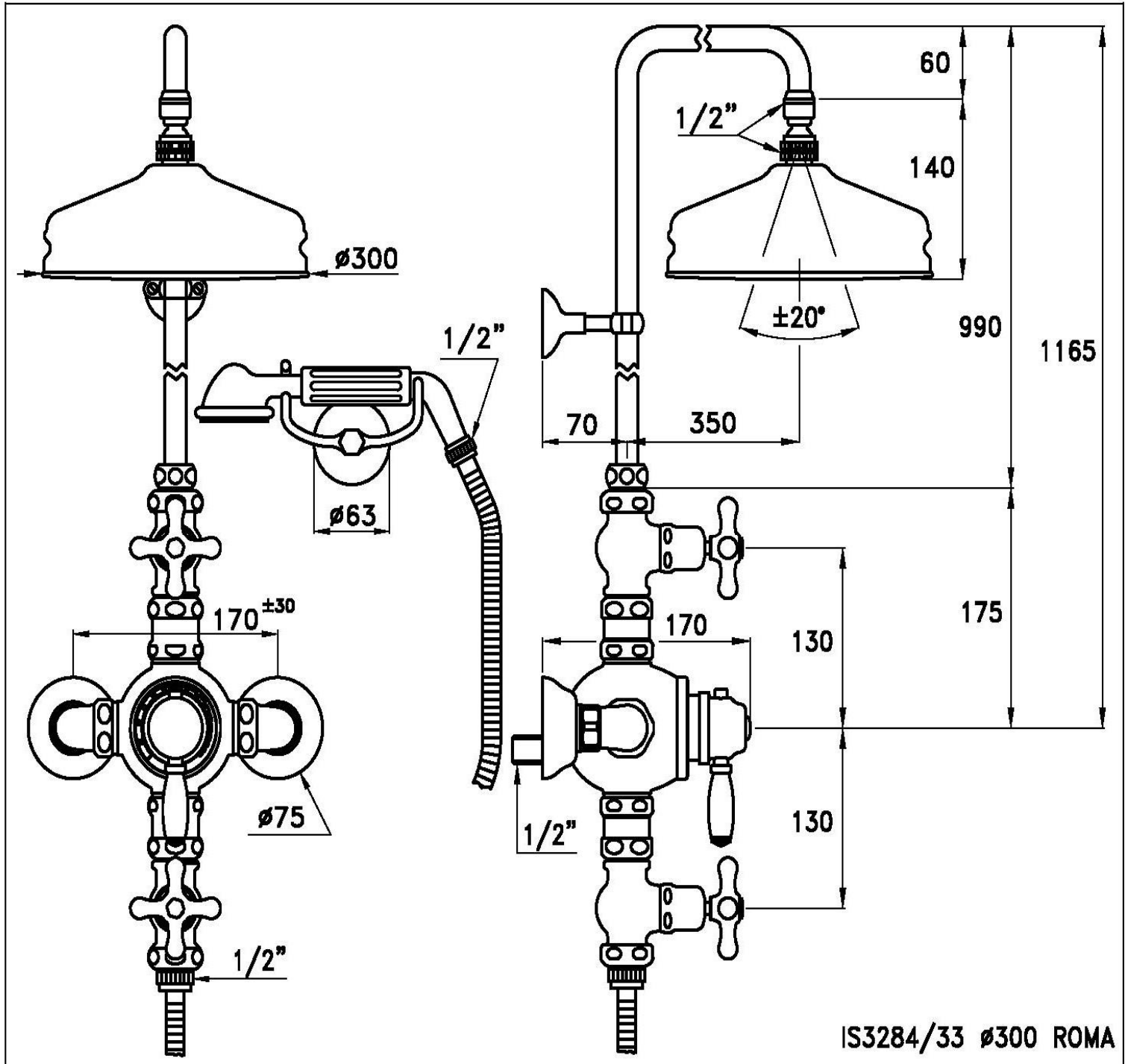
- Working range 5°C - 80°C
- Recommended pressure 1.5 bar
- Test pressure 8 bar
- Recommended thermal differential Δt 50°C

- Campo de trabajo de 5°C - 80°C
- Recomendaciones de presión de 1,5 bar
- Prueba de presión de 8 bar
- Diferencial térmico recomendado Δt 50°C

TECNICO – TECH. DRAWING - TECHNIQUE

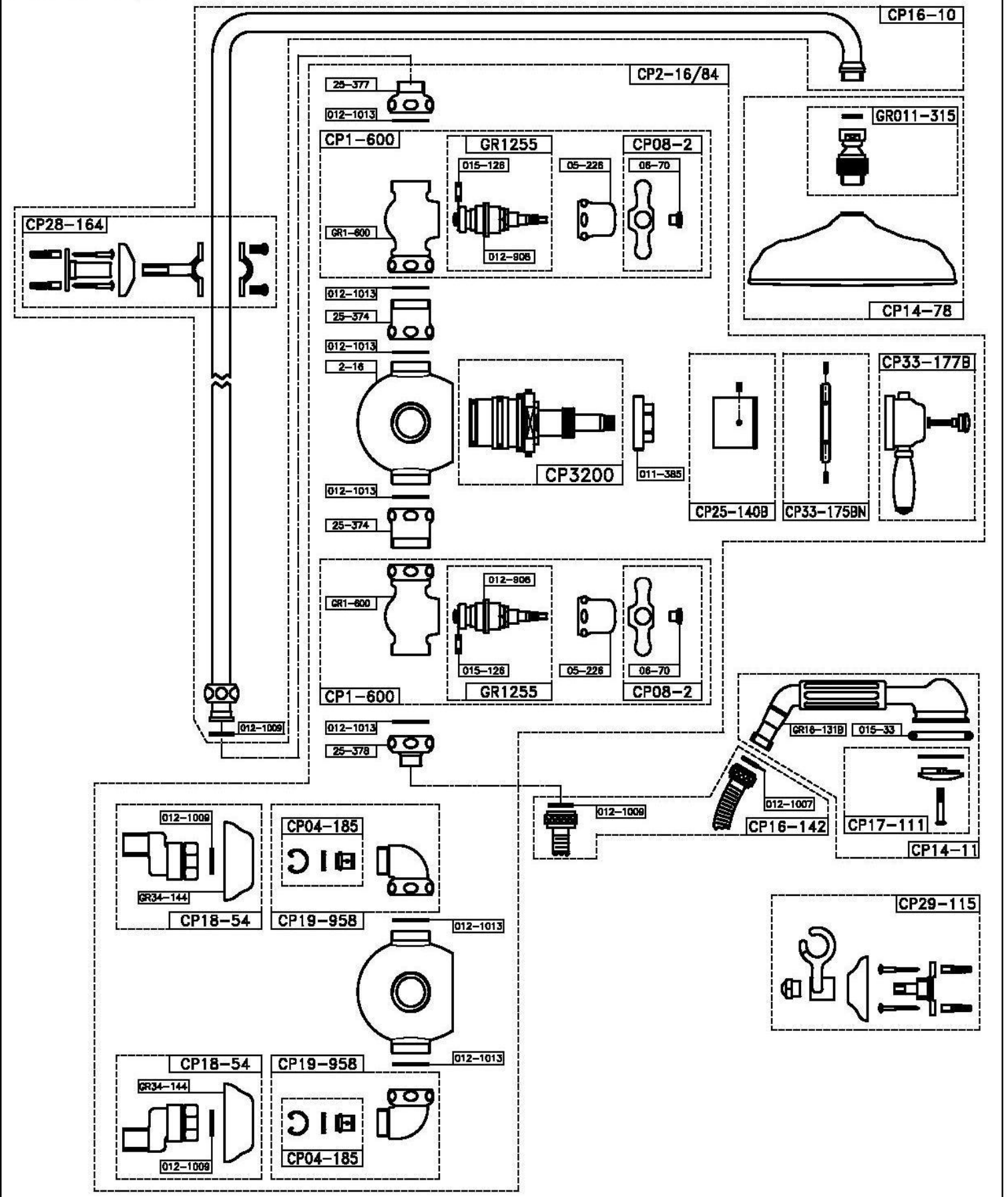


TECNICO – TECH. DRAWING - TECHNIQUE



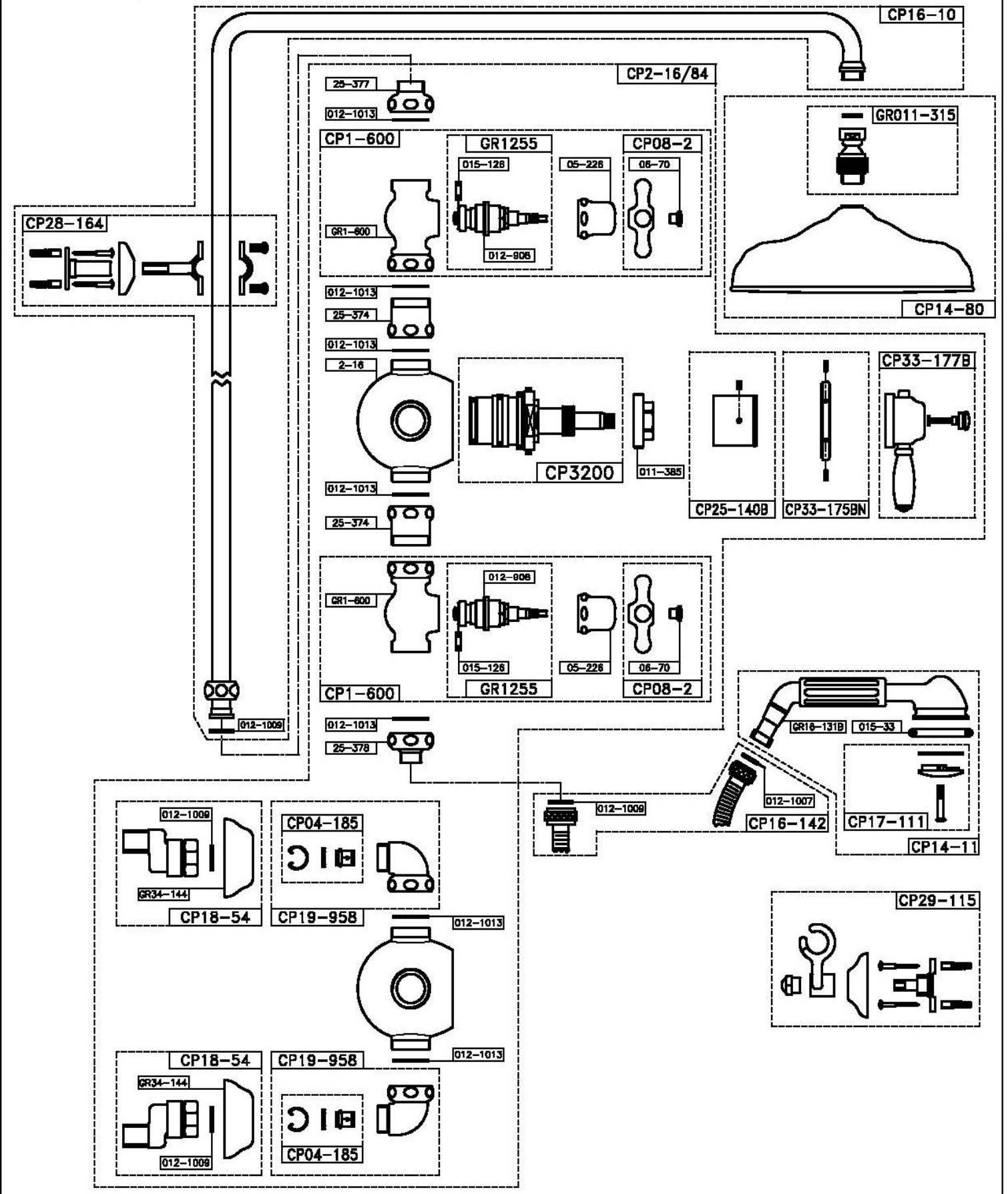
RICAMBI - SPARE PARTS – RECHANGE - REPUESTOS

ROMA IS3284/33 \varnothing 220



RICAMBI - SPARE PARTS – RECHANGE - REPUESTOS

ROMA IS3284/33 ø300



GARANZIA

Tutti i nostri prodotti sono realizzati a "regola d'arte" e sottoposti a scrupolosissimi controlli durante ogni fase del processo produttivo e la proverbiale robustezza e affidabilità che li caratterizza ci consentono di accordare una garanzia, a valere dalla data d'installazione:

- illimitata: su tutti i corpi da incasso in bronzo
- di 5 anni: su tutta la nostra produzione in finitura cromo e sugli elementi non superficiali delle rubinetterie in altra finitura
- di 2 anni: sulle parti in vista delle serie in finitura Nichel, Ottone Protetto, Argento e Oro

In applicazione della normativa europea, recepita da apposita legge italiana, la garanzia copre ogni difetto di fabbricazione (difetti di fusione, di lavorazione meccanica e di finitura) previo controllo del pezzo difettoso da parte del nostro Ufficio Tecnico.

La garanzia non copre il materiale che presenti le seguenti situazioni:

- normale usura o danni causati da eccesso di calcare nell'acqua (guarnizioni, rompigetti, fondelli di soffioni, ecc.) o dal gelo
- deterioramento delle superfici dovuto a utilizzazione di materiali per la pulizia non idonei o a pulizia delle superfici effettuata in modo non corretto senza tener conto delle nostre istruzioni
- deterioramento causato da installazione non corretta
- anomala utilizzazione della rubinetteria
- riparazioni e/o manutenzioni mal effettuate e/o utilizzazione di ricambi inadatti o non originali Stella

La garanzia si limita alla riparazione o alla sostituzione dei pezzi difettosi, da effettuarsi nel nostro stabilimento o nei centri assistenza da noi autorizzati, e non copre i costi di smontaggio, rimontaggio ne eventuali danni ai rivestimenti o ai sanitari.

RECLAMI:

Eventuali reclami di qualsiasi genere devono pervenire per lettera raccomandata entro 8 giorni dall'arrivo a destinazione della merce.

CONTESTAZIONI:

Per ogni contestazione è riconosciuta la sola competenza del Foro di Novara.

WARRANTY

All other products are superbly crafted and are subject to the most stringent tests in each stage of the production process: their celebrated sturdiness and reliability means that we are able to cover them with the following warranties as from the date of installation:

- unlimited on all recessed units in bronze
- 5-year: on all chrome-plated products and all non-surface elements of taps with other finishes
- 2-year: on exposed parts in the nickel-finish, protected brass, silver and gold-finish collections.

In accordance with European regulations, implemented by a special Italian law, the warranty cover any manufacturing defects (casting defects, mechanical processing and finishing), subject to inspection of the defective part by our Engineering Department.

The warranty does not cover materials in the following conditions:

- normal wear or damage caused by excessive limestone in the water (washers, aerators, showerhead plates, etc.) or freezing.
- deterioration of surfaces due to the use of unsuitable cleaning products or cleaning of the surfaces carried out incorrectly and not in accordance with our instructions.
- deterioration caused by incorrect installation
- anomalous use of the taps
- repairs and/or maintenance carried out incorrectly and/or with the use of unsuitable or non-original spare parts

The warranty covers only the repair or replacement of the defective part, to be carried out in our factory or in technical assistance centres authorised by Stella. It does not cover the costs of disassembly, reinstallation or any damage caused to surface materials or to sanitary fittings.

COMPLAINTS:

Any complaint of any kind must be sent by registered letter within eight days of the arrival of the goods at destination. Should no complaint be made before such time, the products will be considered to have been accepted by the Purchaser.

REGULATIONS:

Most of our products are made in compliance with those European Union (EU), regulations that may be applicable to them. Except in the case of an explicit declaration by Rubinetterie Stella S.p.A., no guarantee is issued concerning compliance of the products with national rules and regulations – expressly including safety and accident-prevention standards in force in the country of the Purchaser – should the latter be the resident outside the EU or, more in general, in any nation that is not a member of the EU.

DISPUTES:

The Court of Novara shall be the sole court of jurisdiction for the resolution of any disputes.

GARANTIE

La garantie sur notre robinetterie couvre tout défaut de fabrication, à condition qu'elle ait été installée par des professionnels qualifiés suivant les règles de l'art, conformément à la législation en vigueur et selon nos instructions de montage.

La durée de la garantie est de 5 ans à compter de la date d'installation, à l'exception des traitements spéciaux et des revêtements autres que le chrome (2 an). La garantie ne couvre pas l'usure normale des pièces en mouvement, les conditions d'utilisation anormales, les dommages consécutifs à la nature des eaux, à l'incendie ou au gel. La garantie se limite à la réparation ou au remplacement en nos atelier du matériel reconnu défectueux. Elle ne prend pas en compte les frais de pose et de dépose ni d'éventuels dommages et intérêts, notamment pour privation de jouissance.

NORMES:

Nos robinetteries sont conformes à plusieurs Normes Européennes EN actuellement en vigueur. Les classements NF et EPEBAT son également attribués à la plupart de nos mélangeurs dont la liste peut être communiquée sur demande.

GARANTIA

Todos nuestros productos están hechos en manera profesional y se someten a controles escrupulosos en cada etapa del proceso de producción; la robustez legendaria y la fiabilidad que los caracteriza nos permite ofrecer una garantía, válida desde la fecha de instalación:

- Garantía de por vida en todos los cuerpos contruidos en bronce
- 5 años de garantía en todos nuestros productos en acabado cromo y los elementos en la superficie de grifería en otro acabado
- 2 años de garantía sobre las partes visibles de las series con acabado en níquel, cobre protegido, plata y oro.

En conformidad con la normativa europea, ejecutado por una ley italiana, la garantía cubre cualquier defecto de fabricación (defectos de fusión, de mecanizado y acabado) después que nuestra Oficina Técnica controle la parte defectuosa.

La garantía no cubre el material que tiene las siguientes situaciones:

- El desgaste normal o daños causados por el exceso de calcio en el agua (juntas, aireador, fondos de alcachofas de ducha, etc.) o debido al hielo
- deterioro de las superficies debido al uso de materiales inadecuados de limpieza o incorrecta limpieza de las superficies sin tener en cuenta nuestras instrucciones
- Los daños causados por una instalación incorrecta
- utilización inusual de los grifos
- Reparación y / o mantenimiento mal hechos y / o el uso de piezas de repuesto inadecuadas o no originales Stella

La garantía se limita a la reparación o al reemplazo de piezas defectuosas, que se realizará en nuestra fábrica o centros de servicio autorizados por nosotros, y no cubre los gastos de extracción, sustitución o cualquier daño a las capas o a los sanitarios.

QUEJAS

Quejas de cualquier tipo deben ser enviadas por correo certificado dentro de los 8 días de llegada a destino de los productos.

CONTROVERSIAS

Para cada controversia se reconoce la competencia exclusiva del Tribunal de Novara.



Rubinetterie Stella S.p.A.

Sede legale

Direzione Commerciale e Amministrativa

Via Brunelli Maioni, 44
28021 Borgomanero (NO)

Stabilimento Produttivo

S.S. 229 km.19+600
28019 Suno (NO)

TEL: (+39) 0321 473351

FAX: (+39) 0321 474231

e-mail: info@rubinetteriestella.it

www.rubinetteriestella.it