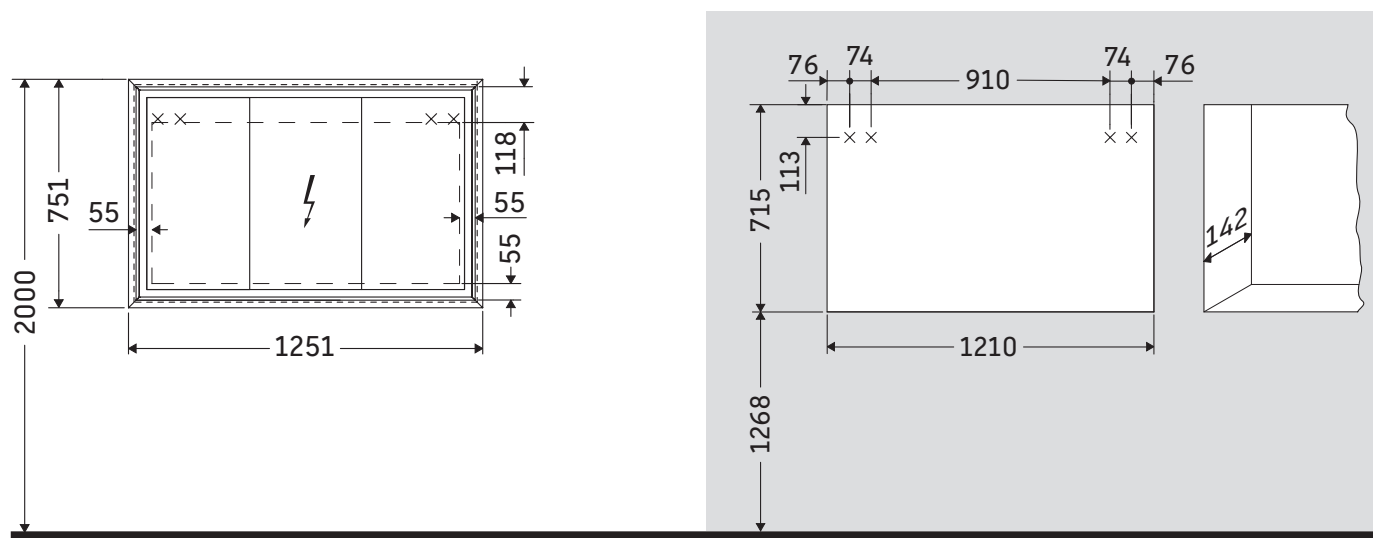


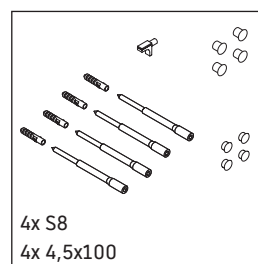
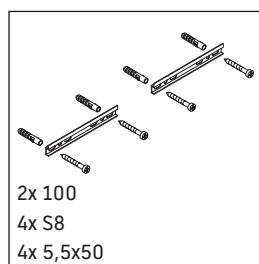
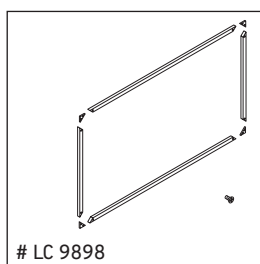
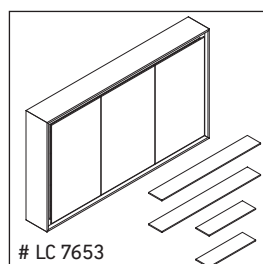
# L-Cube

# # LC 7653

## Monteringsanvisning



Utskärningens storlek för inbyggnadsskåp



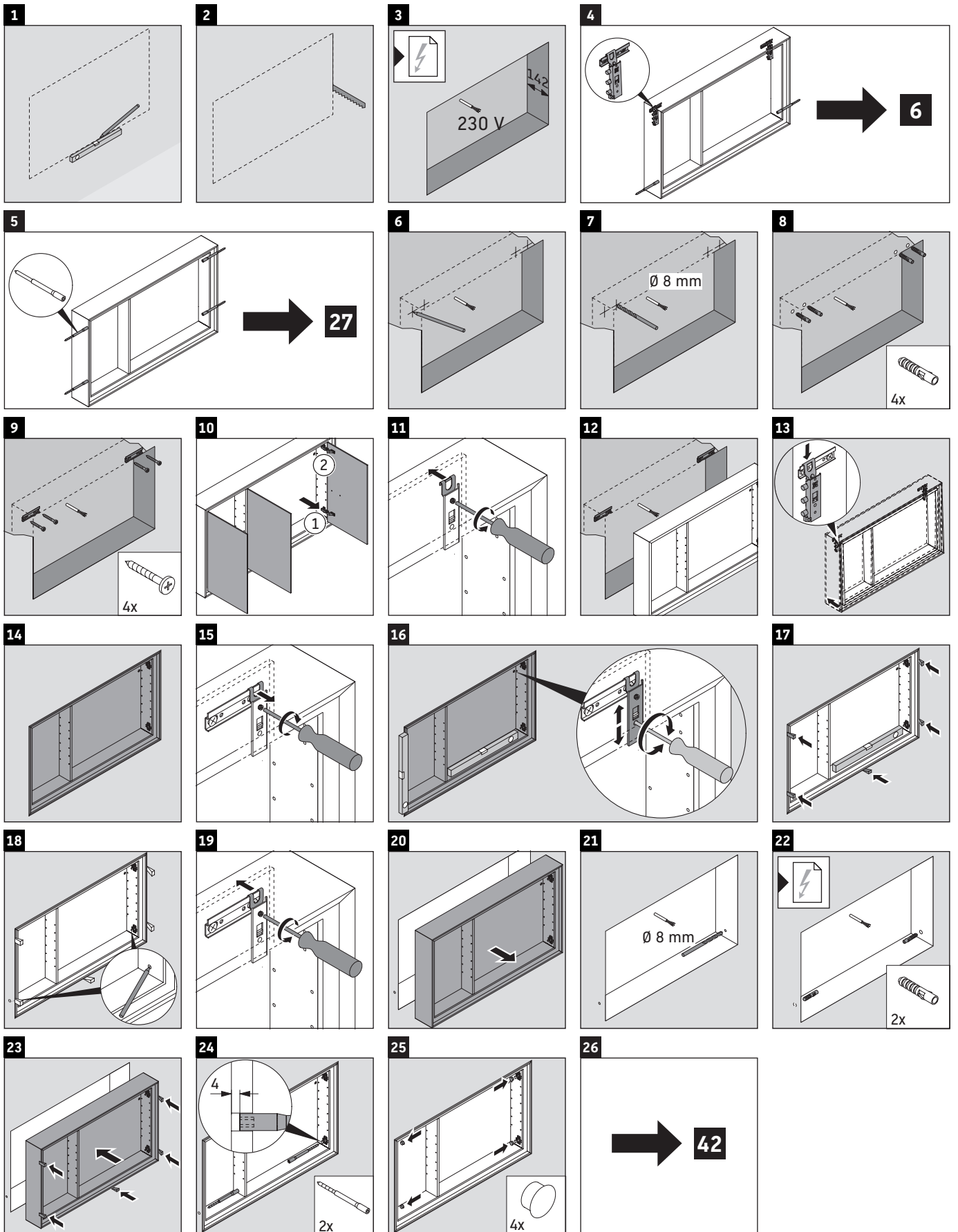
Beakta monteringsanvisningen för badrumsmöbler med strömförande delar.

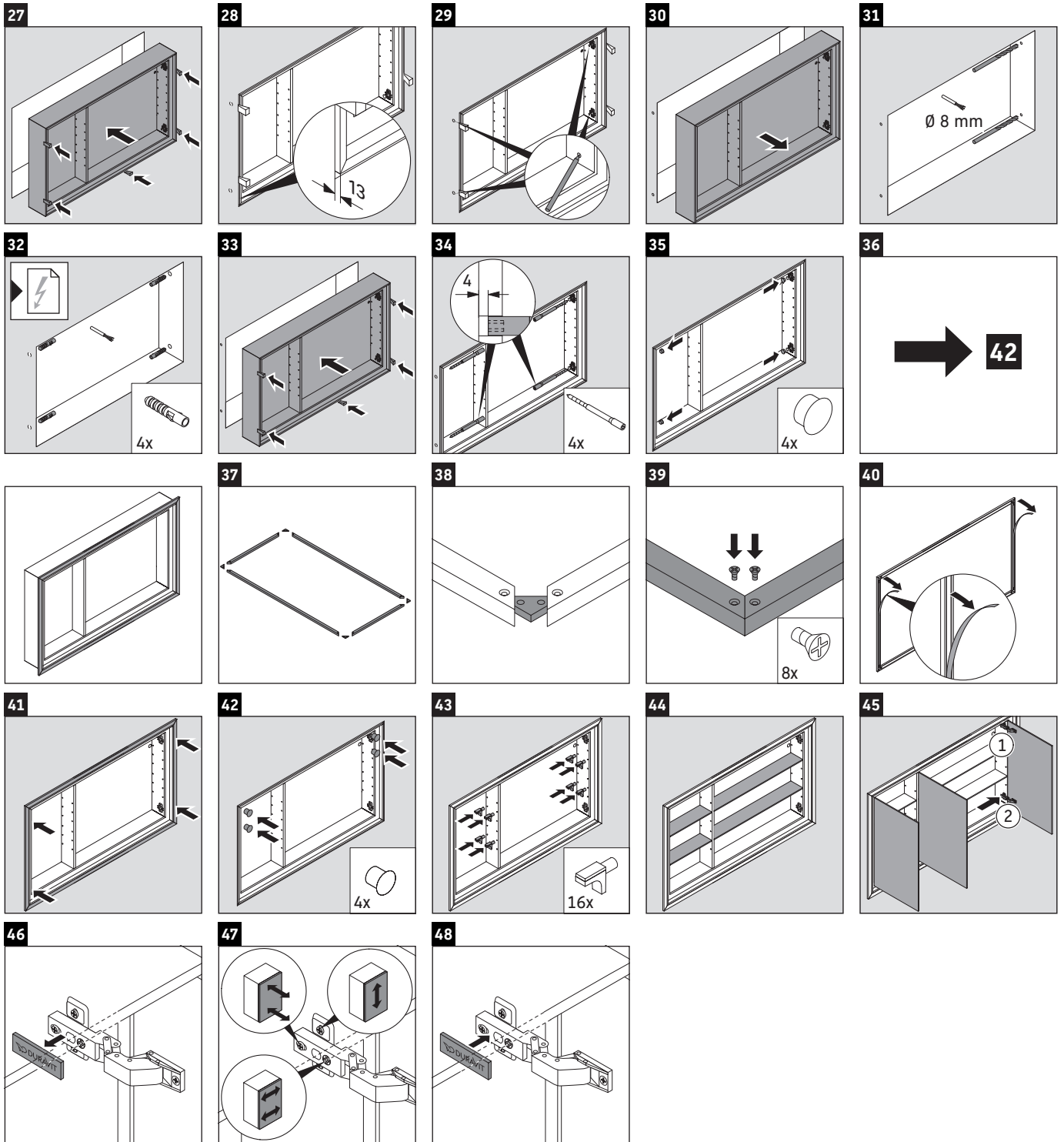
## Användarinformation

Badrumsmöbelserien uppfyller gällande standarder och riktlinjer vid leveranstidpunkten och är konstruerad för användning i badrum. Undvik direkt fuktning med vatten exempelvis i samband med duschande.

Det måste finnas en elanslutning 110 V – 230 V på monteringsplatsen.

Vi förbehåller oss rätten till tekniska förbättringar och optiska ändringar hos de avbildade produkterna.





---

**Monteringsanvisning** för badrumsmöbel med strömanslutning



Säkerhet

2



Elinstallation

3



## Säkerhet

### Avsedd användning

Monteringsanvisningen är en del av Duravit-produkten och vänder sig till de personer som utför elinstallationen av produkten. Monteringsanvisningen måste läsas igenom noggrant och alltid finnas till hands.

### Målgrupp och behörighet

Elinstallationen får bara göras av utbildade elektriker.

### Skyddstyp för Duravit-produkter

Skyddstypen för strömförande Duravit-produkter motsvarar minst standarden IP 44.

### Skyddsklasser för lampor

Skyddsklass	Anslutningsledning
I	H05VV-F, 3x 1,5 mm <sup>2</sup>
II	H03VV-F, 2x 0,75 mm <sup>2</sup>

### Riktlinjer och standarder

Duravit-produkterna uppfyller riktlinjerna för CE-märkning:



### Tecken och symboler

Symbol	Betydelse
>	En handling krävs

### Säkerhetsanvisningar

#### Livsfara

Kontakt med ström leder till elchock.

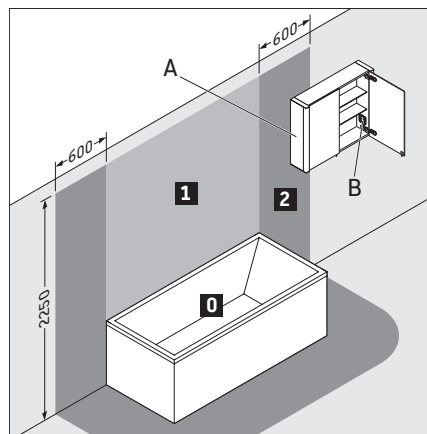
- > Utför elinstallationen i enlighet med nationella, europeiska och internationella riktlinjer och standarder.
- > Iaktta noga skydds-zoner för våtrum enligt landsspecifika standarder, lokala föreskrifter och lågspänningsdirektiv.
- > Gör den elektroniska anslutningen med en GFI-automatsäkring i våtrum eller andra rum med speciella krav.
- > Bryt strömtillförseln till elektriska komponenter före installationen.
- > Kontrollera om alla komponenter är spänningsfria.
- > Förhindra att strömtillförseln slås på av misstag.

#### Inträngande främmande ämnen och vatten

Främmande ämnen eller vatten i utrustningen leder till kortslutning som kan orsaka produktskador.

- > Beakta skyddszonerna för Duravit-produkter.

#### Skydds-zoner



**A** Spegelskåp med IP 44 får nå in i zon 2.

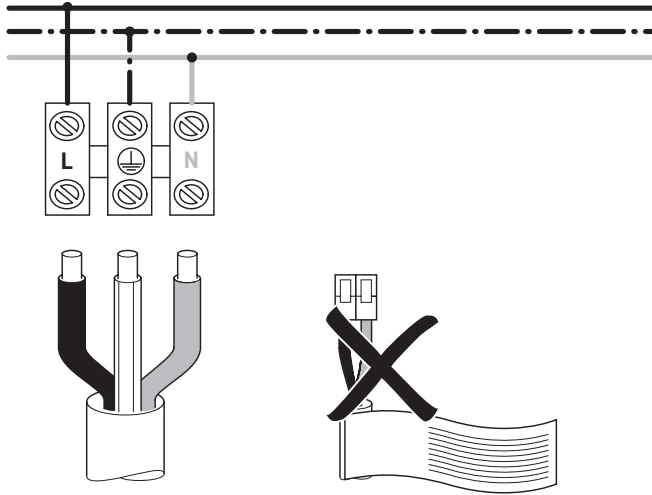
**B** Ett eluttag i spegelskåpet måste vara monterat utanför zonerna.



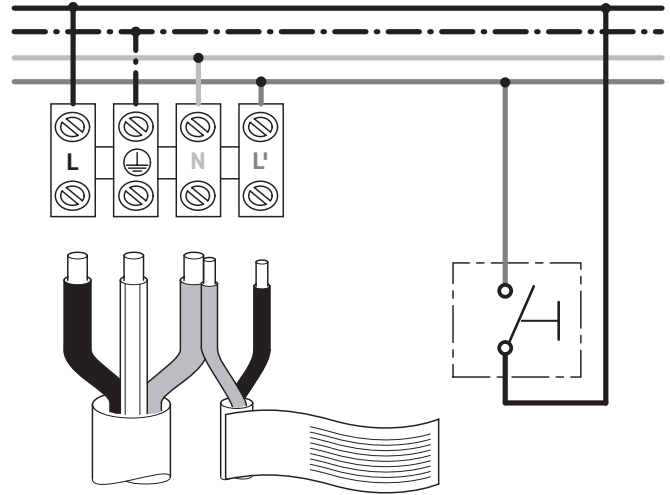
# Elinstallation

## Elinstallation för skyddsklass I

### Elanslutning

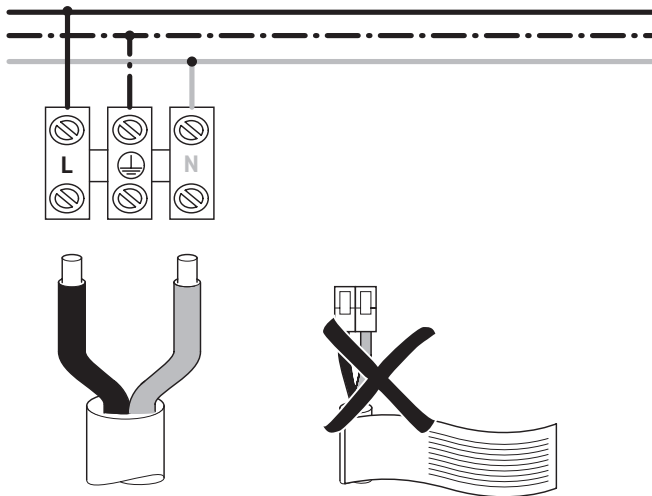


### Alternativt anslutning av en extern impulsbrytare

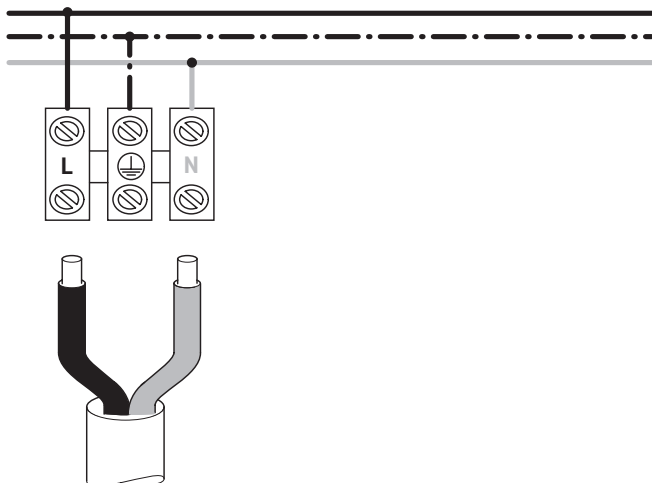
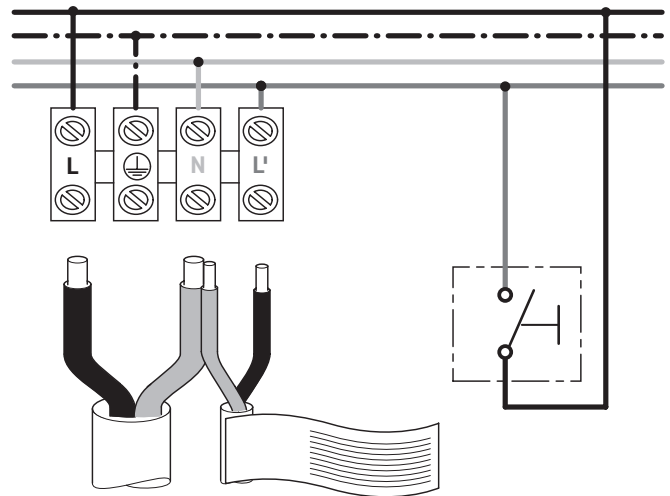


## Elinstallation för skyddsklass II

### Elanslutning



### Alternativt anslutning av en extern impulsbrytare



**Duravit AG**  
P.O. Box 240  
Werderstr. 36  
78132 Hornberg  
Germany  
Phone +49 78 33 70 0  
Fax +49 78 33 70 289  
info@duravit.com  
www.duravit.com

---

