



## Modell: Edge

Artikelnr: LHBR80401310S / LHBR80601311S

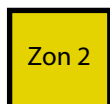
*Spegel Edge får endast  
monteras i våtzon 2 eller  
högre.*



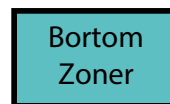
*Färgtemperatur: 4000K  
Touchsensor för av/på  
Ej dimbar*



Området direkt ovanför ett badkar/inne i duschen med en höjd upp till 2,25 meter.  
**Minsta IP-klass: IPX5**



Området som börjar direkt utanför Zon 1 och sträcker sig 60 cm ovanför och i sidled.  
**Minsta IP-klass: IPX4**



Allt område utanför Zon 2



## Modell: Edge

Artikelnr: LHBR80401310S / LHBR80601311S

### Installationsanvisningar

Produkten är endast avsedd för installation inomhus, högst i våtzone 2.

Endast branschkundig installatör ska utföra installationen.

*Om någon del av produkten anses vara defekt eller skadad vid upppackning, ska installationen avbrytas och återförsäljaren kontaktas.*

### Kontroll för touchsensor:

Spegeln har en av/på-knapp som kontrolleras av en touchsensor.

Vidrör med lätt finger det upplysta område som markerar touchsensorn för att slå på/av spegelns ljus.



Ej lämpligt att täcka produktens baksida eller elanslutning med isoleringsmaterial.



Endast avsedd för installation inomhus.

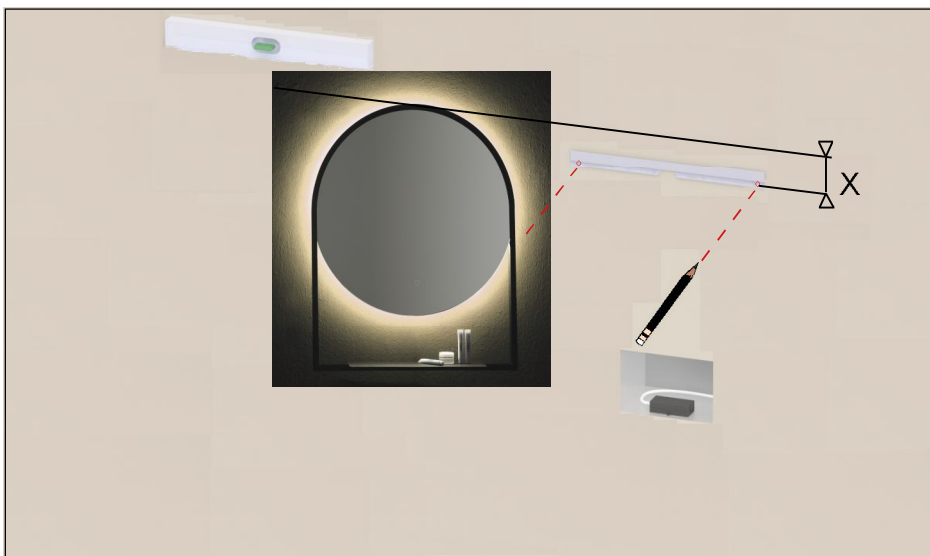
# LH

## Modell: Edge

Artikelnr: LHBR80401310S / LHBR80601311S

Montera väggfästet med ett vattenpass.

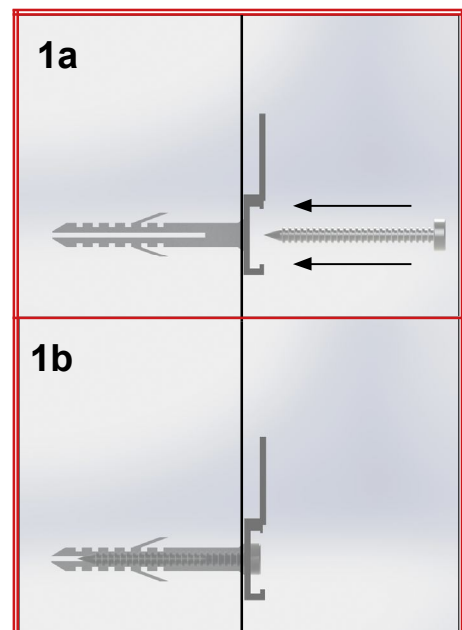
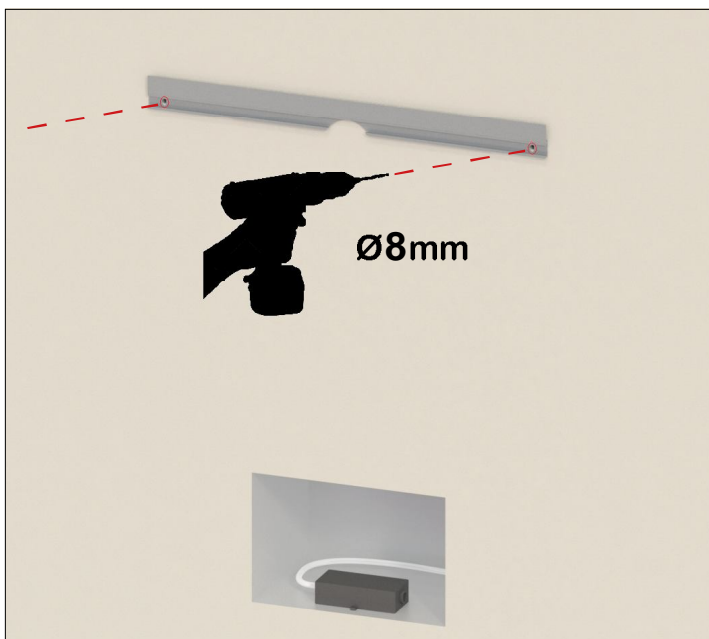
X = avståndet från skruvhålet i väggfästet till toppen av spegelns kant



X = 121 mm

**1a** Fixera väggfästet med endast skruv vid trävägg.

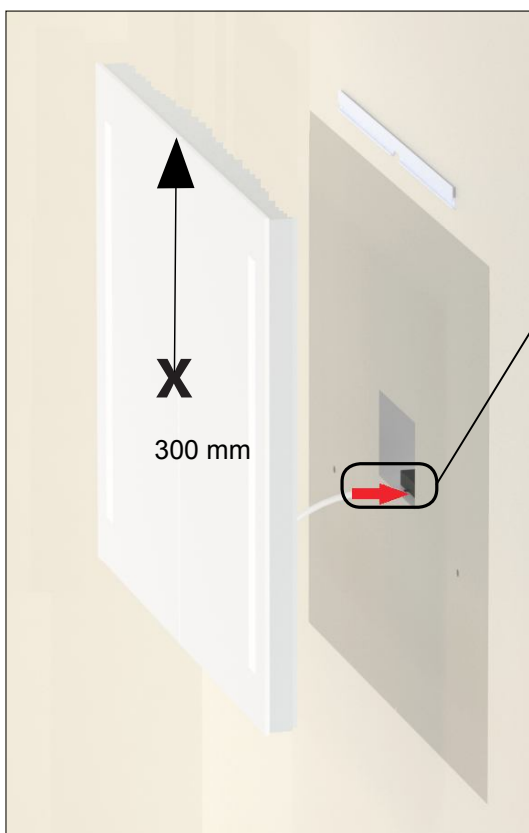
**1b** Fixera väggfästet med skruv och plugg vid övriga väggtypen.



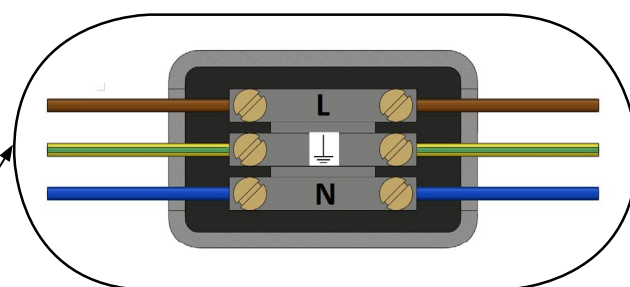


## Modell: Edge

Artikelnr: LHBR80401310S / LHBR80601311S



Kopplingsschema



Anslut spegeln med väggens kablage via en godkänd kopplingsplint/dosa/box.

### Utkommande el ur vägg:

Rekommenderat mått för utkommande el ur vägg: **300 mm från spegelns ovankant**  
Tjocklek på spegelns ram: **25 mm**

### Skötselråd:

Rengör endast spegeln med ljummet vatten och mild såpa  
Inga starka rengöringsmedel eller medel med slipmedel för användas!

Avtorka vatten eller annan fukt omgående, då detta annars kan torka in på de lackade delarna och lämna svåra fläckar.