



Modell: Frame

Artikelnr: LHBT0.. / LHBO9..



Spegel Frame får endast monteras i våtzon 2 eller högre.



Zon 3

Området direkt ovanför ett badkar/inne i duschen med en höjd upp till 2,25 meter.
Minsta IP-klass: IPX5

Zon 2

Området som börjar direkt utanför Zon 1 och sträcker sig 60 cm ovanför och i sidled.
Minsta IP-klass: IPX4

Bortom
Zoner

Allt område utanför Zon 2



Modell: Frame

Artikelnr: LHBT0.. / LHBO9..

Installationsanvisningar

Produkten är endast avsedd för installation inomhus, högst i våtzon 2.

Endast branschkundig installatör ska utföra installationen.

Om någon del av produkten anses vara defekt eller skadad vid uppackning, ska installationen avbrytas och återförsäljaren kontaktas.

Kontroll för touchsensor:

Spegeln har en av/på-knapp som kontrolleras av en touchsensor.

Vidrör med lätt finger den runda knappen i spegelns nedre kant för att slå på/av spegelns ljus.

Medan ljuset är påslaget, håll ditt finger mot touchsensorn. Färgtemperaturen kommer gå från 2700K till 6000K (eller tvärtom). Ta bort fingret från sensorn när önskad färgtemperatur har uppnåtts.

Aktuell färgtemperatur sparas i spegeln och ligger kvar även efter en avstängning.

Notis:

Det är endast färgtemperaturen som kan justeras via sensorn på detta sätt. Dock kommer en högre färgtemperatur (högre = närmare 6000K och så vitt/blåaktigt sken som möjligt) innebära även en högre ljusstyrka.



Ej lämpligt att täcka produktens baksida eller elanslutning med isoleringsmaterial.



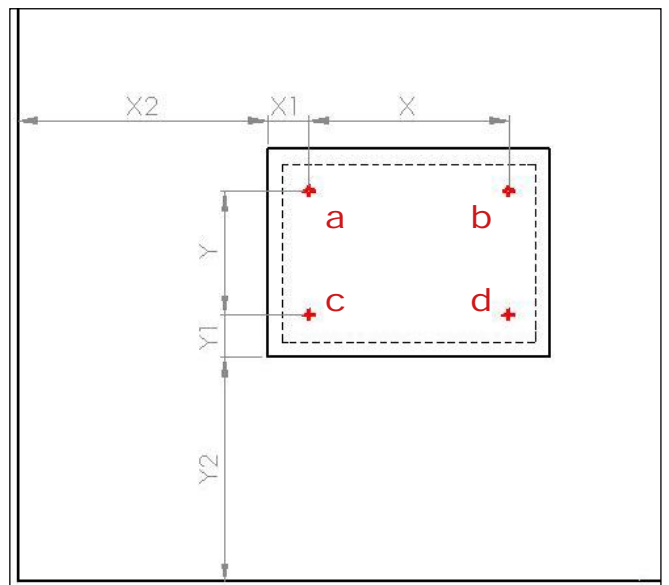
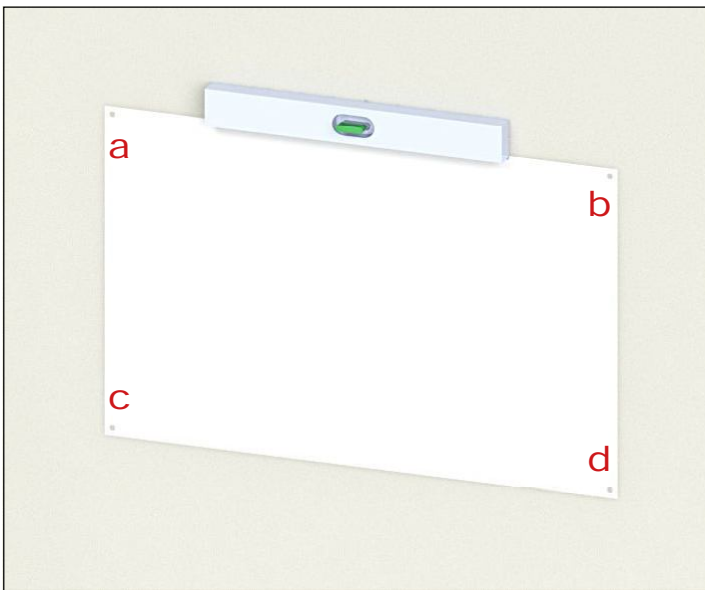
Endast avsedd för installation inomhus.



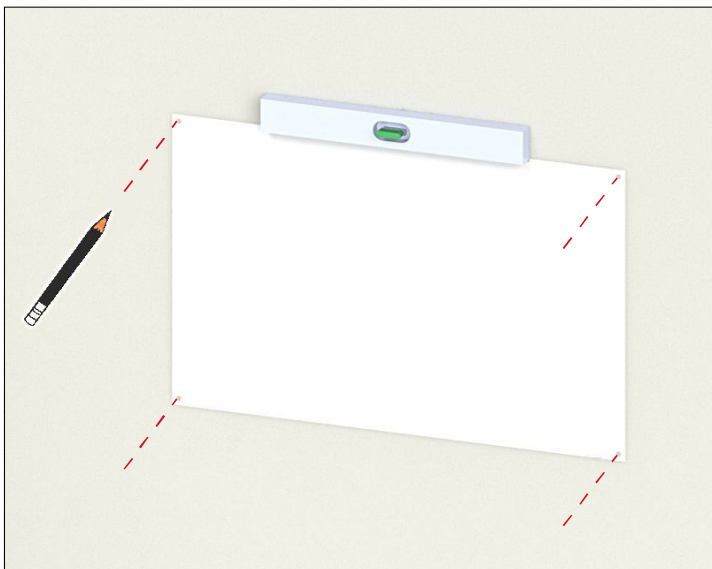
Modell: Frame

Artikelnr: LHBT0.. / LHBO9..

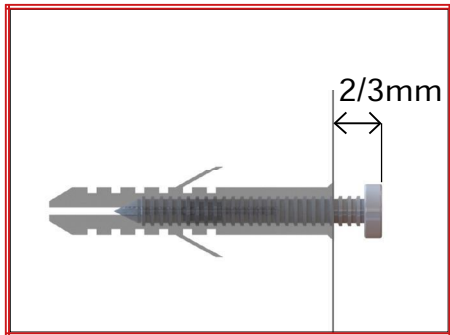
För enkel montering, använd den medföljande pappersmallen.
Innan montering, lägg pappersmallen mot spegelns baksida för att säkerställa måttsättningen.



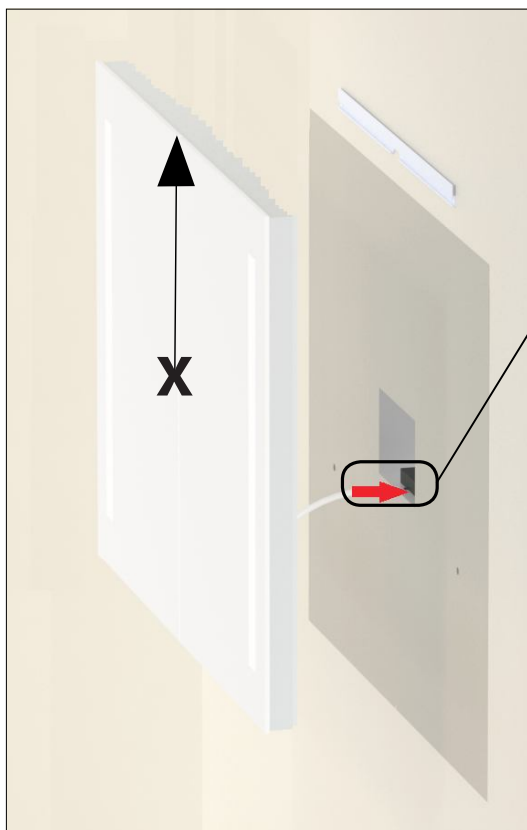
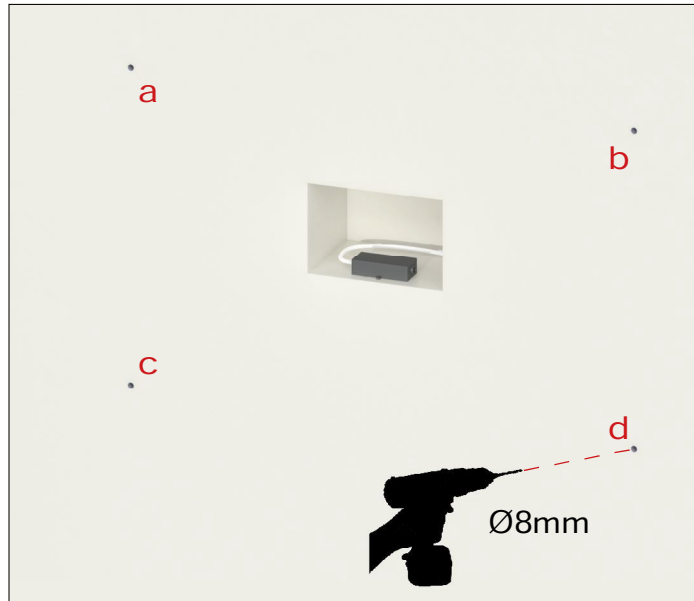
Med hjälp av pappersmallen, tejpa denna på väggen och markera sedan hålen för skruv/plugg.



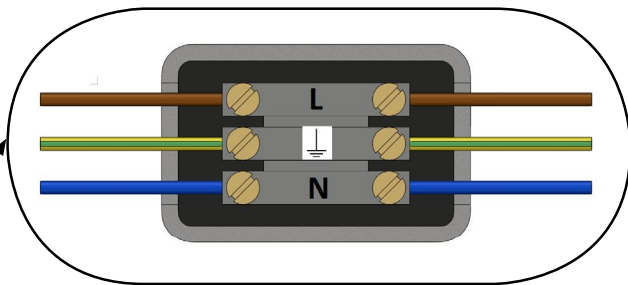
Vid montering av skruvarna för upphängning, se till att lämna 2-3 mm kvar av skruvskallen utanför vägg.



a-b-c-d



Kopplingschema



Anslut spegeln med väggens kablage via en godkänd kopplingsplint/dosa/box.

Utkommande el ur vägg:

Rekommenderat mått för utkommande el ur vägg: **Centrerat av spegelytan**
Tjocklek på spegelns ram: **25 mm**



Modell: Frame

Artikelnr: LHBT0.. / LHBO9..

Häng spegeln på skruvskallarna.



Skötselråd:

Rengör endast spegeln med ljummet vatten och mild såpa
Inga starka rengöringsmedel eller medel med slipmedel för användas!

Avtorka vatten eller annan fukt omgående, då detta annars kan torka in på de lackade delarna och lämna svåra fläckar.