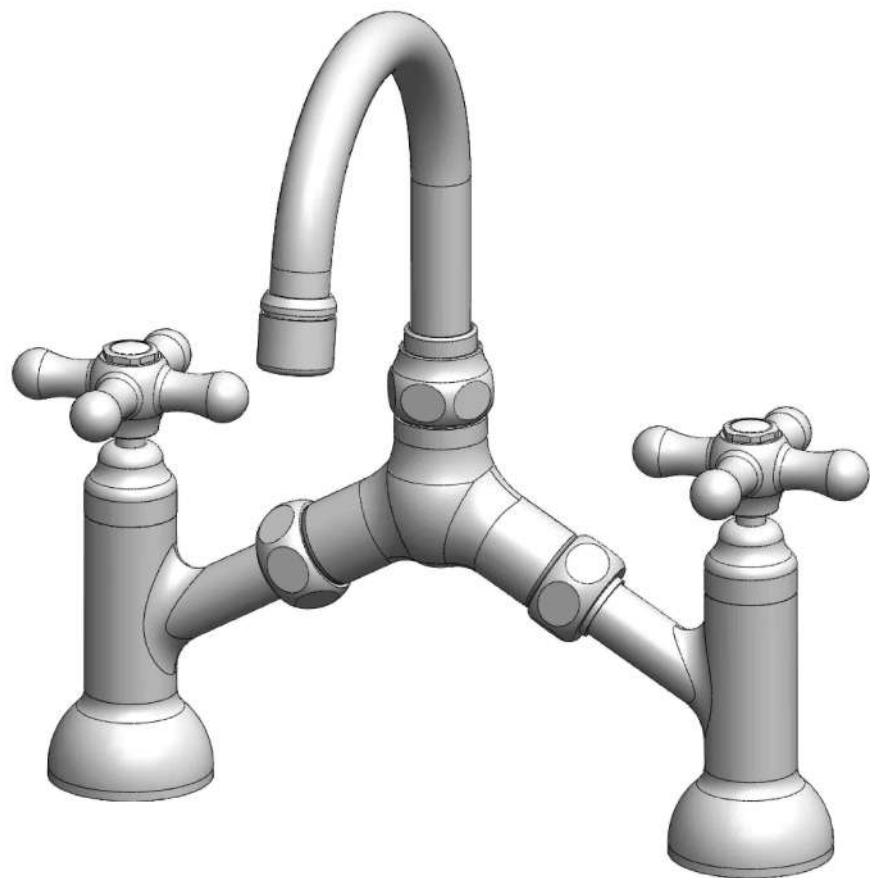
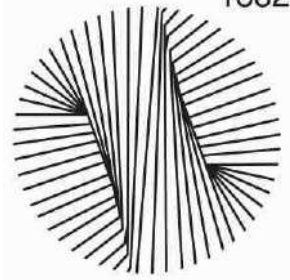


stella

1882



3215

ROMA-ITALICA-EMISFERO

NORME GENERALI PER L'INSTALLAZIONE

- Il filtro dell'aeratore deve essere pulito periodicamente
- È opportuno installare dei rubinetti sottolavabo con filtri a pulire
- Non devono essere utilizzati detersivi, solventi, agenti chimici, spugne abrasive, paglie metalliche, alcol ecc., che danneggerebbero irrimediabilmente le superfici del prodotto, compromettendo l'estetica, la lucentezza e la satinatura
- Pulire esclusivamente con acqua e sapone asciugando con un panno morbido
- Asciugare dopo l'uso in presenza di acque calcaree o aggressive, che depositandosi potrebbero intaccare la superficie del prodotto
- Non installare in presenza di pressione dell'acqua superiore a 8 bar (in questo caso è richiesto un riduttore di pressione)
- Effettuare il risciacquo delle tubazioni prima di installare il rubinetto

GENERAL RULES FOR THE INSTALLATION

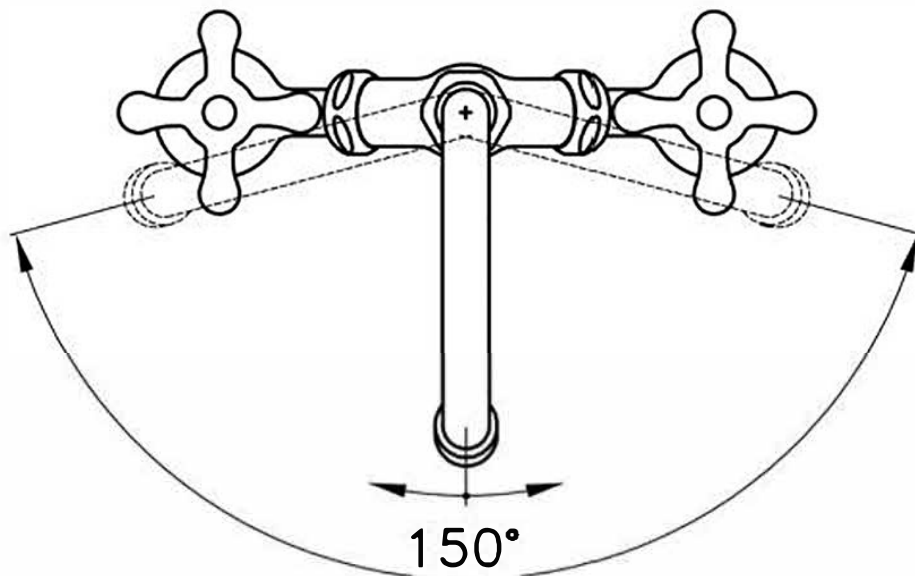
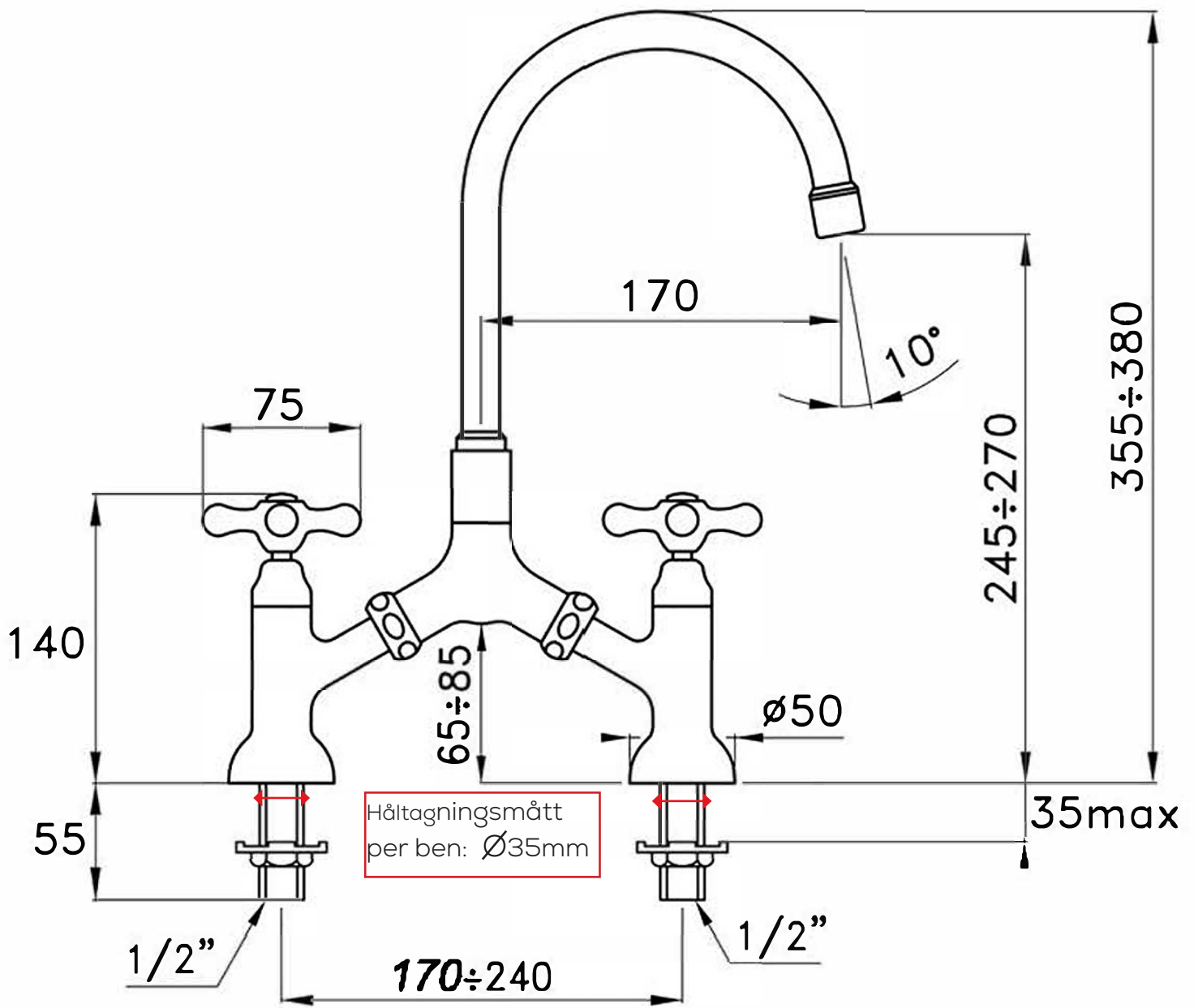
- Periodically clean the aerator filter
- Install filter valves under the sink and periodically clean the filters
- Do not use detergents. Solvents, chemical agents, abrasive sponges, wire wool or alcohol, etc., which would irreparably damage the surface of the product and ruin its appearance, sheen and matt finishes
- Clean with soapy water and dry with a soft cloth
- Dry the product after use if the water is very hard or aggressive, as it may leave deposits which would damage the surface
- Do not install the tap when the water pressure exceeds 8 bar (in this case, an adapter is required)
- Rinse the water pipes before installing the tap

RÈGLES GÉNÉRALES POUR L'INSTALLATION

- Le filtre de l'aérateur doit être nettoyé périodiquement
- Il est conseillé d'installer des robinets avec filter sous le lavabo et de les nettoyer périodiquement
- Ne jamais utiliser de détergents, solvants, substances chimiques, éponges abrasive, pailles de fer, alcool, etc., qui pourraient endommager irrémédiablement les surfaces du produit en l'abîmant du point de vue de l'esthétique, de l'éclat et du satinage
- Nettoyer en utilisant exclusivement de l'eau et du savon; essuyer avec un chiffon doux
- Essuyer immédiatement après l'usage si l'eau est particulièrement calcaire ou agressive car, en se déposant, elle pourrait attaquer la surface du produit
- Ne jamais procéder à l'installation si la pression de l'eau est supérieure à 8 bars (sinon, utiliser un réducteur)
- Rincer soigneusement les tuyaux avant d'installer le robinet

NORMAS GENERALES PARA LA INSTALACIÓN

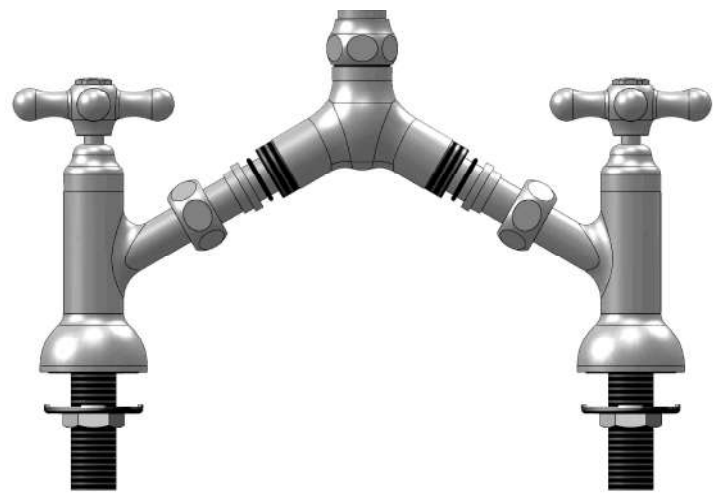
- El filtro del ventilador se debe limpiar periódicamente
- Es oportuno instalar unos grifos debajo del lavabo con filtros que se deben limpiar periódicamente
- No se deben utilizar detergentes, disolventes, agentes químicos, esponjas abrasivas, estropajos metálicos, alcohol, etc., que dañarían irremediablemente la superficie del producto, afectando la estética, el brillo y el satinado
- Limpiar solamente con agua y jabón secando con paño suave
- En caso de agua calcarea o muy dura, que depositándose en la superficie del producto podría dañarlo, secar después del uso
- No instalar en presencia de presión del agua superior a 8 bares (en este caso usar un reductor)
- Aclarar las tuberías antes de instalar el grifo



3215 ROMA BOCCA 3230/ROTAZIONE 150°

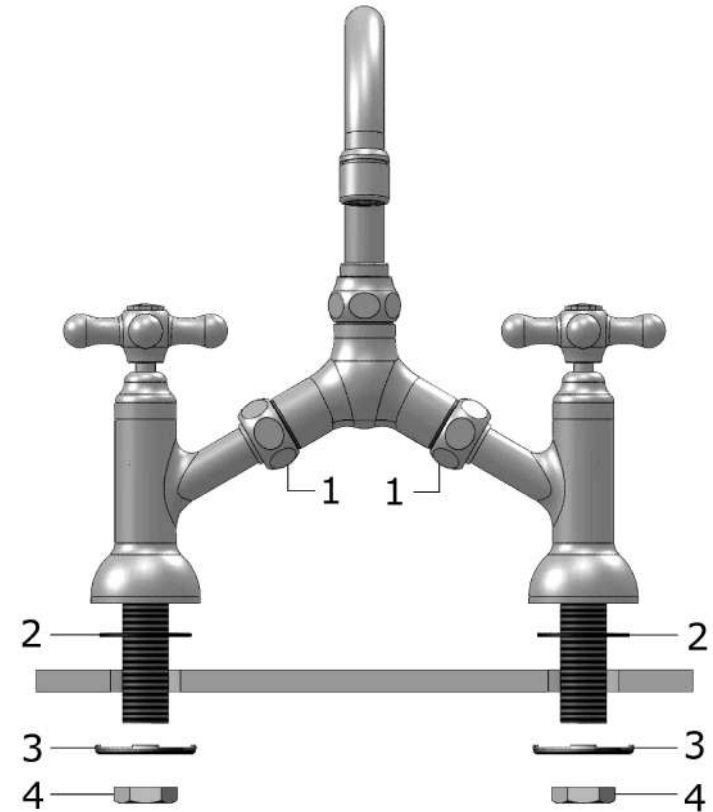
INSTALLAZIONE E COLLEGAMENTO IDRAULICO

- Chiudere l'ingresso dell'acqua
- Collegare i 2 elementi laterali alla parte centrale come illustrato nello schema a fianco
- Adattare il gruppo alla larghezza dei fori sottostanti
- Inserire la guarnizione alla base dei rubinetti (2)
- Introdurre i rubinetti nei fori del lavello
- Inserire gli elementi di fissaggio (3) (4)
- Fissare il tutto tirando il dado (4)
- Serrare i dadi (1)
- Collegare il gruppo alla rete o ai rubinetti filtro (non inclusi nella confezione)
- Riaprire l'ingresso dell'acqua



MOUNTING AND PLUMBING CONNECTION

- Close the water
- Connect the 2 side pieces to the central portion as shown in the diagram on the side
- Adjust the band to the width of the holes below
- Insert the gasket at the base of the taps (2)
- Introduce the taps in the sink holes
- Insert the fastening elements (3) (4)
- Fix it all with the nut (4)
- Tighten the nuts (1)
- Connect the taps to the water supply-pipes or to filter taps (not included in the packaging)
- Open the water

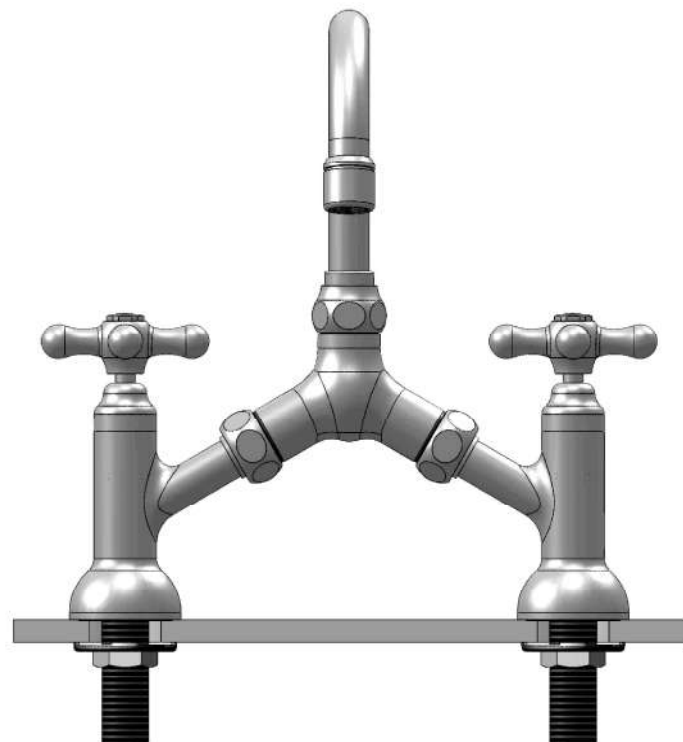


MONTAGE ET CONNECTIONS HYDRAULIQUES

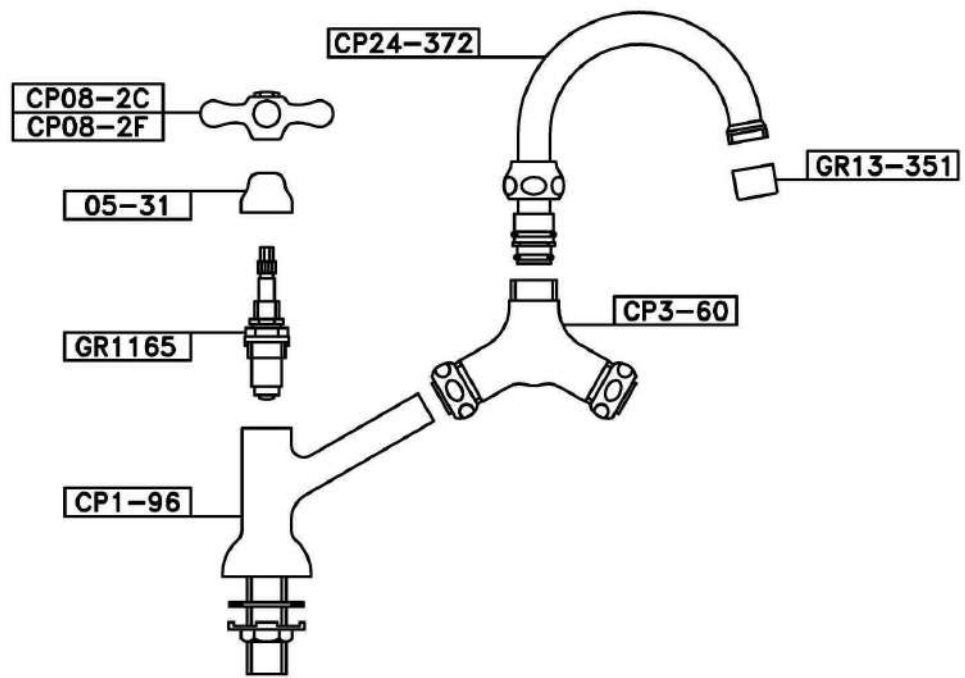
- Fermer l'eau
- Connecter les 2 pièces latérales de la partie centrale, comme indiqué dans le diagramme sur le côté
- Ajuster le groupe à la largeur des trous ci-dessous
- Introduire le joint à la base des robinets (2)
- Introduire les robinets dans l'évier de trous
- Introduire les éléments de fixation (3) (4)
- Serrer les tuots avec l'écrou (4)
- Serrer l'écrou (1)
- Lier l'évier au tuyaux d'alimentation ou au robinet filtre (pas inculs dans la confection)
- Réouvrir l'eau

INSTALACION Y CONEXION HIDRAULICA

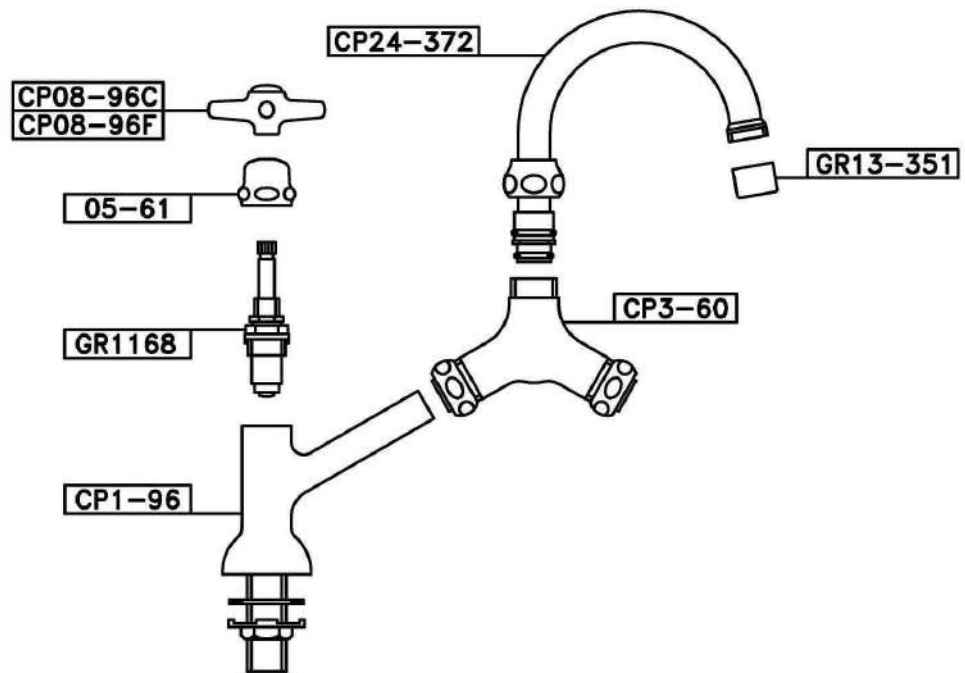
- Cerrar la entrada del agua
- Conecte las 2 piezas de lado a la parte central como se muestra en el diagrama en la parte
- Ajustar el grifo el ancho de los agujeros
- Introducir la junta (2) en la base de los grifos
- Introducir los grifos agujeros en el fregadero
- Introducir los elementos de fijación (3) (4)
- Adjunte todos los tirando de la tuerca (4)
- Apretar las tuercas (1)
- Conectar los grifos a la red o a los grifos filtro (no incluidos en el paquete)
- Volver a abrir la entrada del agua



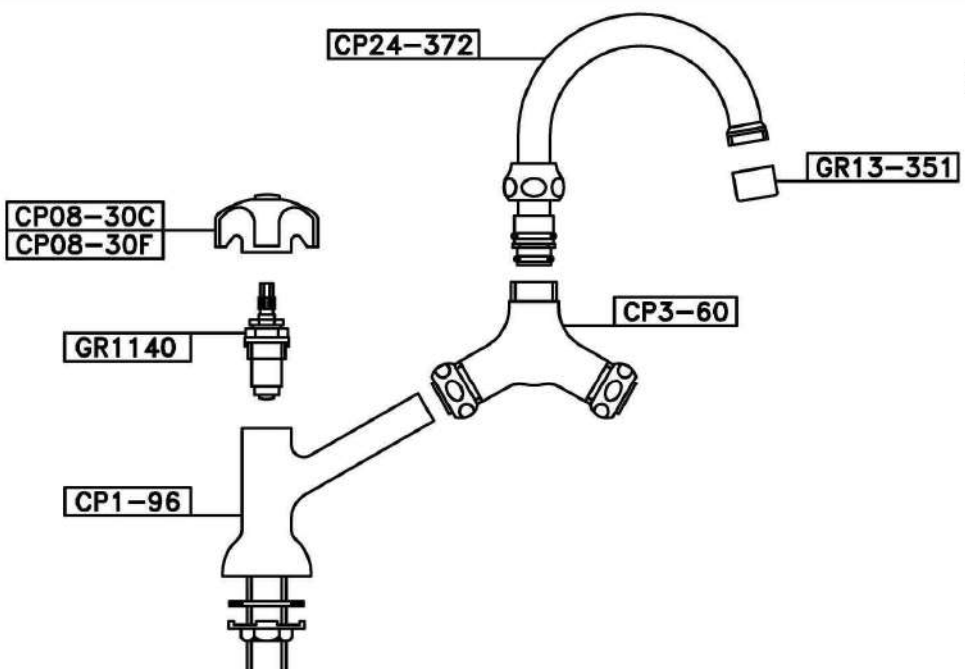
RICAMBI – SPARE PARTS – RECHANGE - REPUESTOS



3215
ROMA



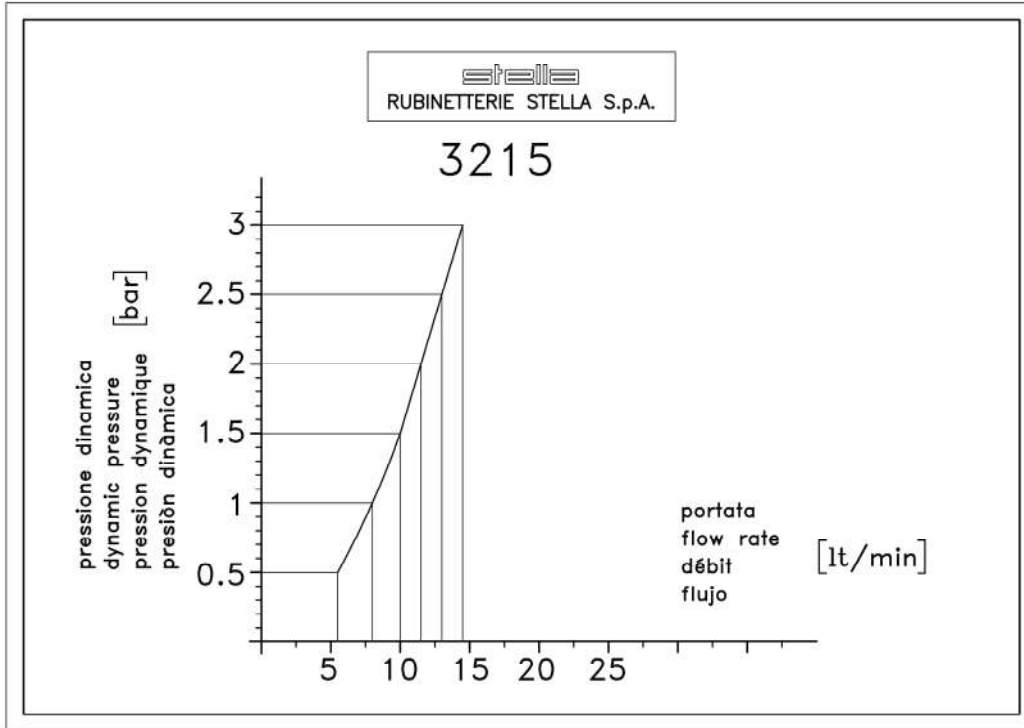
3215
ITALICA



3215
EMISFERO

Portate e pressioni - Flows and pressures

Débits et les pressions - Los flujos y presiones



pressione dinamica dynamic pressure pression dynamique presión dinàmica (bar)	portata flow rate débit flujo (lt/min)
0.5	5.5
1	8
1.5	10
2	11.5
2.5	13
3	14.5

- Campo di lavoro 5°C - 70°C
- Pressione consigliata 1.5 bar
- Pressione statica max 8 bar

- Plage de travail de 5 °C - 70 °C
- Pression recommandée de 1,5 bar
- Pression maxi 8 bar

- Working range 5 °C - 70 °C
- Recommended pressure 1.5 bar
- Max pressure 8 bar

- Campo de trabajo de 5 °C - 70 °C
- Recomendaciones de presión de 1,5 bar
- Presión máxima de 8 bar

GARANZIA

Tutti i nostri prodotti sono realizzati a "regola d'arte" e sottoposti a scrupolosissimi controlli durante ogni fase del processo produttivo e la proverbiale robustezza e affidabilità che li caratterizza ci consentono di accordare una garanzia, a valere dalla data d'installazione:

- illimitata: su tutti i corpi da incasso in bronzo
- di 5 anni: su tutta la nostra produzione in finitura cromo e sugli elementi non superficiali delle rubinetterie in altra finitura
- di 2 anni: sulle parti in vista delle serie in finitura Nichel, Ottone Protetto, Argento e Oro

In applicazione della normativa europea, recepita da apposita legge italiana, la garanzia copre ogni difetto di fabbricazione (difetti di fusione, di lavorazione meccanica e di finitura) previo controllo del pezzo difettoso da parte del nostro Ufficio Tecnico.

La garanzia non copre il materiale che presenti le seguenti situazioni:

- normale usura o danni causati da eccesso di calcare nell'acqua (guarnizioni, rompigetti, fondelli di soffioni, ecc.) o dal gelo
- deterioramento delle superfici dovuto a utilizzazione di materiali per la pulizia non idonei o a pulizia delle superfici effettuata in modo non corretto senza tener conto delle nostre istruzioni
- deterioramento causato da installazione non corretta
- anomala utilizzazione della rubinetteria
- riparazioni e/o manutenzioni mal effettuate e/o utilizzazione di ricambi inadatti o non originali Stella

La garanzia si limita alla riparazione o alla sostituzione dei pezzi difettosi, da effettuarsi nel nostro stabilimento o nei centri assistenza da noi autorizzati, e non copre i costi di smontaggio, rimontaggio né eventuali danni ai rivestimenti o ai sanitari.

RECLAMI:

Eventuali reclami di qualsiasi genere devono pervenire per lettera raccomandata entro 8 giorni dall'arrivo a destinazione della merce.

CONTESTAZIONI:

Per ogni contestazione è riconosciuta la sola competenza del Foro di Novara.

WARRANTY

All other products are superbly crafted and are subject to the most stringent tests in each stage of the production process: their celebrated sturdiness and reliability means that we are able to cover them with the following warranties as from the date of installation:

- unlimited on all recessed units in bronze
- 5-year: on all chrome-plated products and all non-surface elements of taps with other finishes
- 2-year: on exposed parts in the nickel-finish, protected brass, silver and gold-finish collections.

In accordance with European regulations, implemented by a special Italian law, the warranty cover any manufacturing defects (casting defects, mechanical processing and finishing), subject to inspection of the defective part by our Engineering Department.

The warranty does not cover materials in the following conditions:

- normal wear or damage caused by excessive limestone in the water (washers, aerators, showerhead plates, etc.) or freezing.
- deterioration of surfaces due to the use of unsuitable cleaning products or cleaning of the surfaces carried out incorrectly and not in accordance with our instructions.
- deterioration caused by incorrect installation
- anomalous use of the taps
- repairs and/or maintenance carried out incorrectly and/or with the use of unsuitable or non-original spare parts

The warranty covers only the repair or replacement of the defective part, to be carried out in our factory or in technical assistance centres authorised by Stella. It does not cover the costs of disassembly, reinstallation or any damage caused to surface materials or to sanitary fittings.

COMPLAINTS:

Any complaint of any kind must be sent by registered letter within eight days of the arrival of the goods at destination. Should no complaint be made before such time, the products will be considered to have been accepted by the Purchaser.

REGULATIONS:

Most of our products are made in compliance with those European Union (EU), regulations that may be applicable to them. Except in the case of an explicit declaration by Rubinetterie Stella S.p.A., no guarantee is issued concerning compliance of the products with national rules and regulations – expressly including safety and accident-prevention standards in force in the country of the Purchaser – should the latter the resident outside the EU or, more in general, in any nation that is not a member of the EU.

DISPUTES:

The Court of Novara shall be the sole court of jurisdiction for the resolution of any disputes.

GARANTIE

La garantie sur notre robinetterie couvre tout défaut de fabrication, à condition qu'elle ait été installée par des professionnels qualifiés suivant les règles de l'art, conformément à la législation en vigueur et selon nos instructions de montage.

La durée de la garantie est de 5 ans à compter de la date d'installation, à l'exception des traitements spéciaux et des revêtements autres que le chrome (2 an). La garantie ne couvre pas l'usure normale des pièces en mouvement, les conditions d'utilisation anormales, les dommages consécutifs à la nature des eaux, à l'incendie ou au gel. La garantie se limite à la réparation ou au remplacement en nos atelier du matériel reconnu défectueux. Elle ne prend pas en compte les frais de pose et de dépose ni d'éventuels dommages et intérêts, notamment pour privation de jouissance.

NORMES:

Nos robinetteries sont conformes à plusieurs Normes Européennes EN actuellement en vigueur. Les classements NF et EPEBAT son également attribués à la plupart de nos mélangeurs dont la liste peut être communiquée sur demande.

GARANTIA

Todos nuestros productos están hechos en manera profesional y se someten a controles escrupulosos en cada etapa del proceso de producción; la robustez legendaria y la fiabilidad que los caracteriza nos permite ofrecer una garantía, válida desde la fecha de instalación:

- Garantía de por vida en todos los cuerpos construidos en bronce
- 5 años de garantía en todos nuestros productos en acabado cromo y los elementos en la superficie de grifería en otro acabado
- 2 años de garantía sobre las partes visibles de las series con acabado en níquel, cobre protegido, plata y oro.

En conformidad con la normativa europea, ejecutado por una ley italiana, la garantía cubre cualquier defecto de fabricación (defectos de fusión, de mecanizado y acabado) después que nuestra Oficina Técnica controle la parte defectuosa.

La garantía no cubre el material que tiene las siguientes situaciones:

- El desgaste normal o daños causados por el exceso de calcio en el agua (juntas, aireador, fondos de alcachofas de ducha, etc.) o debido al hielo
- deterioro de las superficies debido al uso de materiales inadecuados de limpieza o incorrecta limpieza de las superficies sin tener en cuenta nuestras instrucciones
- Los daños causados por una instalación incorrecta
- utilización inusual de los grifos
- Reparación y / o mantenimiento mal hechos y / o el uso de piezas de repuesto inadecuadas o no originales Stella

La garantía se limita a la reparación o al reemplazo de piezas defectuosas, que se realizará en nuestra fábrica o centros de servicio autorizados por nosotros, y no cubre los gastos de extracción, sustitución o cualquier daño a las capas o a los sanitarios.

QUEJAS

Quejas de cualquier tipo deben ser enviadas por correo certificado dentro de los 8 días de llegada a destino de los productos.

CONTRORSIAS

Para cada controversia se reconoce la competencia exclusiva del Tribunal de Novara.

Rubinetterie Stella S.p.A.

Sede legale

Via Brunelli Maioni, 44
28021 Borgomanero (NO)

Produzione

S.S. 229 km.19+600
28019 Suno (NO)

TEL: (+39) 0321 473351

FAX: (+39) 0321 474231

e-mail: info@rubinetteriestella.it

www.rubinetteriestella.it