

SIGNATURE

Manuale d'installazione
Installation Manual

Karol

Karol

CONSERVARE IL PRESENTE MANUALE (CHE É PARTE INTEGRANTE DEL PRODOTTO) PER CONSULTAZIONI FUTURE.

Attenzione: Verificare, prima di completare l'installazione l'altezza finale desiderata.

INSTALLATORE IDRAULICO. Tecnico qualificato in grado di installare il prodotto alle condizioni normali, di intervenire sugli organi meccanici per effettuare tutte le regolazioni, interventi di manutenzione e riparazioni necessarie. Non è abilitato ad intervenire su impianti elettrici in presenza di tensione.

INSTALLATORE ELETTRICO. Tecnico qualificato in grado di installare il prodotto alle condizioni normali. E' preposto a tutti gli interventi di natura elettrica di regolazione, di manutenzione e di riparazione. Previa aduzione di misure di protezioni idonee, in caso non sia possibile operare in assenza di tensione, che sia in grado di operare in presenza di tensione all'interno di armadi o scatole elettriche.

ATTENZIONE

Si declina ogni responsabilità nel caso il montaggio non sia eseguito come da istruzioni riportante nel presente documento.

KEEP THIS GUIDE (WHICH IS AN INTEGRAL PART OF THE PRODUCT) FOR FUTURE CONSULTATION.

Attention: Before completing the installation, check the final height.

HYDRAULIC INSTALLER. A skilled technician capable to install the product under normal conditions and carry out all adjustments, maintenance and repair jobs on mechanical parts as necessary. The technician is not authorised to work on live electrical systems.

ELECTRICAL INSTALLER. A Specialist technician capable of installing the product under normal conditions, is responsible for all electrical work, such as setting, maintenance and repairs. After implementing suitable protection measures, if it is not possible to operate with the power supply disconnected, the electrical installer is able to operate in the presence of live parts inside cabinets or electrical boxes.

ATTENTION

Karol Italia srl disclaims all liability in case of wrong installation.

Karol

ITALIANO

INDICE

Montaggio basi _____	Pag.4-5
Giunzioni tra i mobili _____	Pag.6
Regolazioni del cassetto _____	Pag.7
Montaggio colonne _____	Pag.8-9
Montaggio fianchi di finitura _____	Pag.10-11

ENGLISH

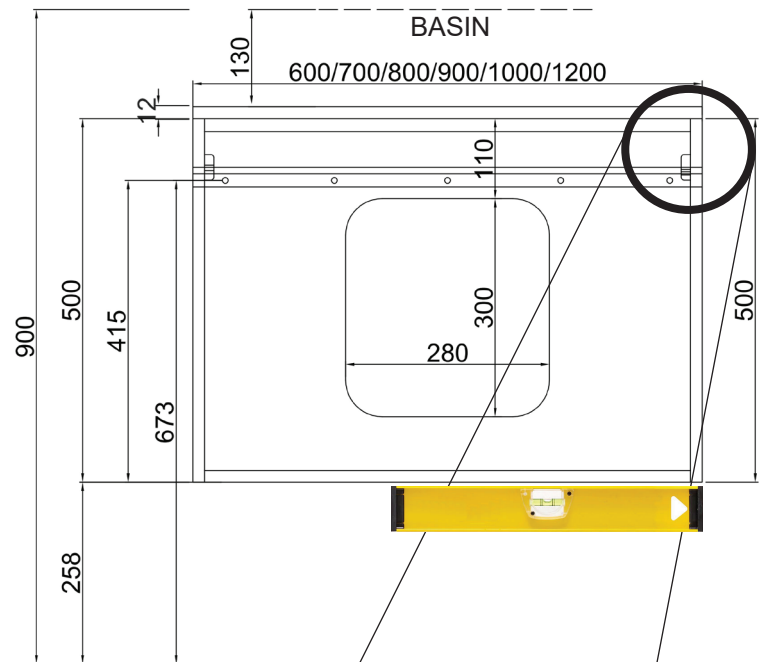
CONTENTS

Cabinets installation _____	Pag.4-5
Connections between cabinets _____	Pag.6
Drawer adjustment _____	Pag.7
Tall units installation _____	Pag.8-9
Additional sides installation _____	Pag.10-11

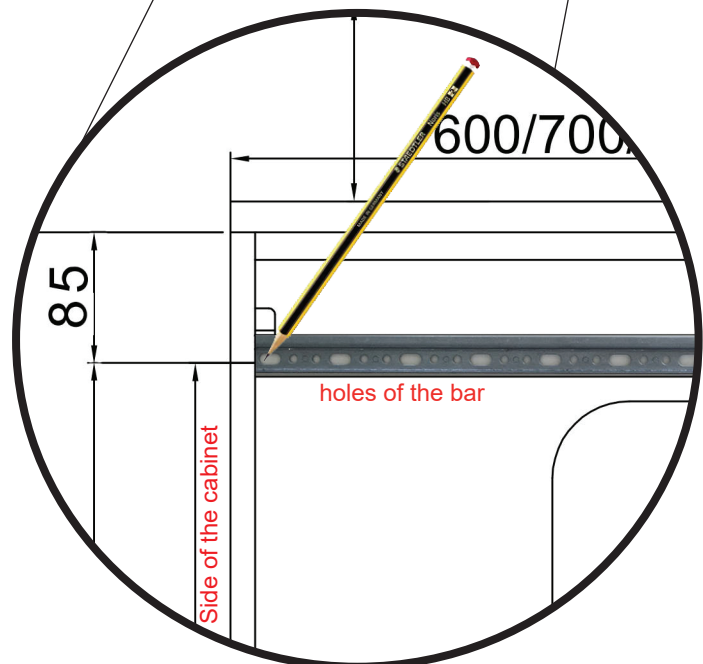
Fig. 1

STEP 1

- Please follow the exemplifying drawing to determinate the height of the bar, considering the desired installation height of the basin (in our drawing the basin is installed at 900 mm from the floor and the top is thick 12 mm).
- Place the bar in line with the wall (with the help of a spirit level). Mark with a pencil the position of the holes (see image 1). In our exemplifying drawing the holes on the wall are at H.673 mm from the floor.
- The dowels and the screws supplied by Karol can be used or not at the installer's descretion (this depends on the type of wall where the cabinet should be mounted).



ATTENTION
The bar's width changes according to the width of the cabinet.

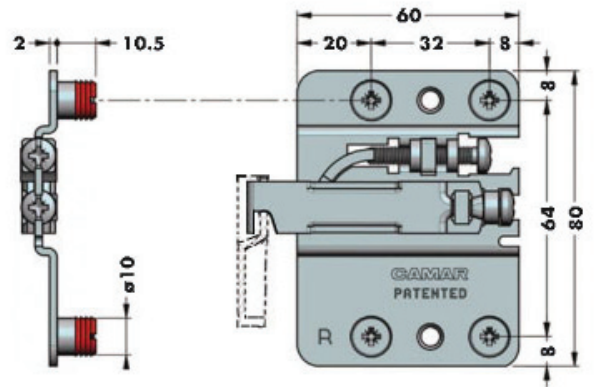


Detail of the wall bar and holes

FASE 2

- Lean the cabinet against the wall and hook it to the wall bar using the hanger fittings of the cabinet (see image 1)
- Adjust the height of the cabinet (see Reg.1)
- Fix the cabinet on the wall bar using the horizontal adjustment (see Reg.2)

Fig. 1



Position of the cabinet's hangers

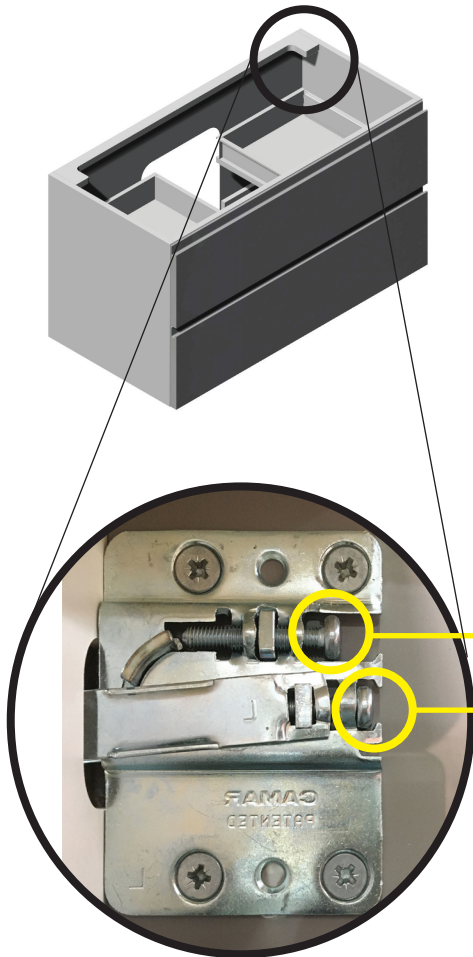
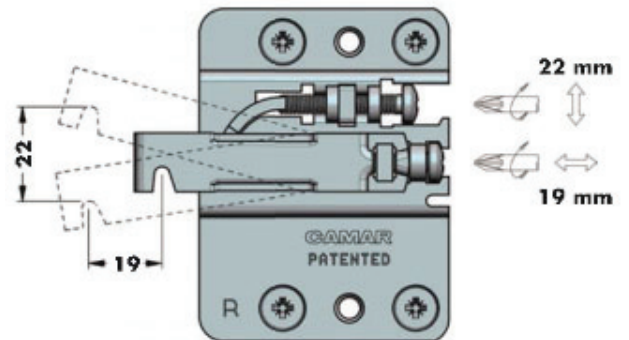


Fig. 2



DETAIL OF THE ADJUSTMENTS

- Height Adjustment: to level the cabinet (see Reg.1)
- Fixing the cabinet on the wall bar (see image Reg.2): moves the cabinet away from the wall and it blocks the cabinet (horizontal adjustment)

Adjust the drawer/s using the mechanisms indicated in the images here below.

Cabinet

Image A

1 - Height adjustment (up-down) of the drawer front
To adjust the vertical distance of the drawer from the cabinet .

2 - Horizontal adjustment (right-left) of the drawer front.

3 - Tilting adjustment of the drawer front.

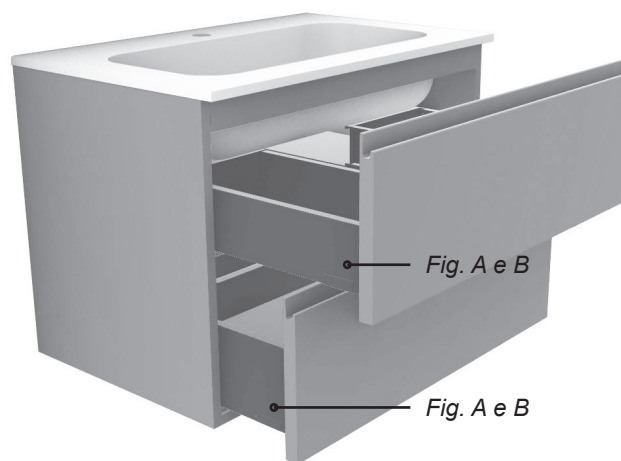


Fig. A

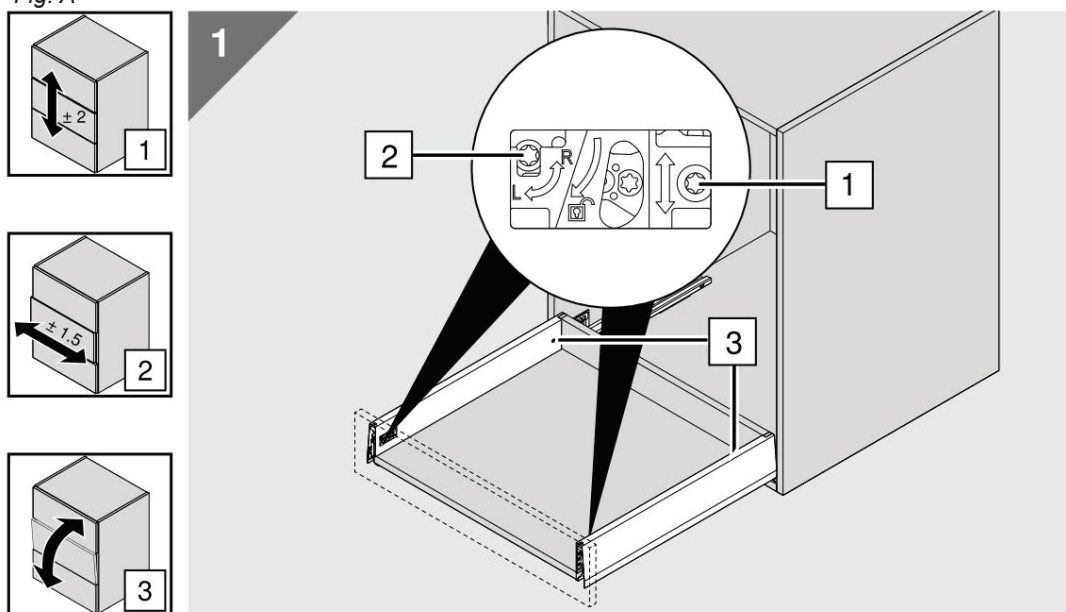
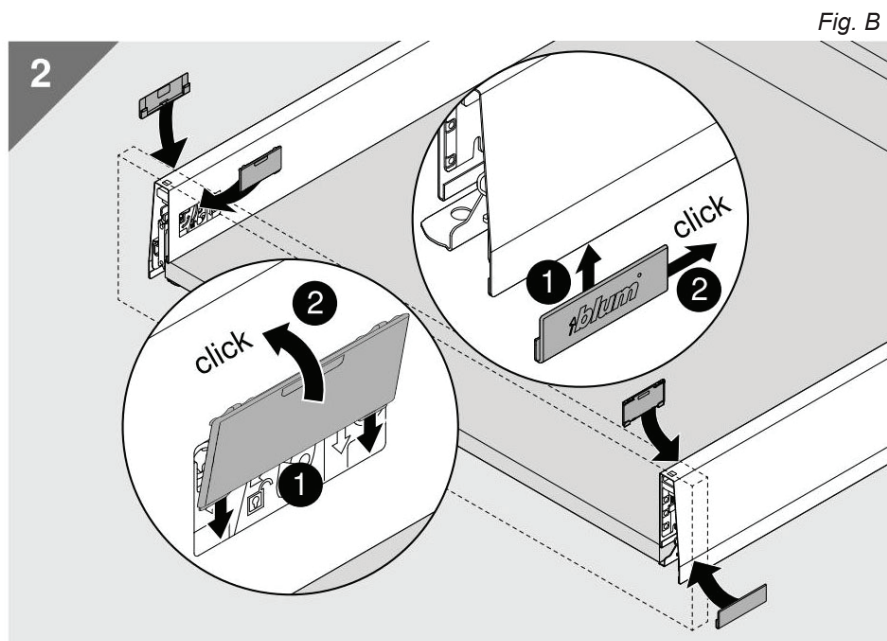
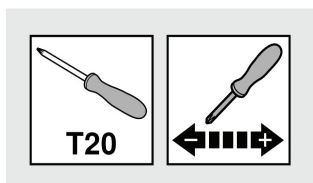


Fig. B

Position of the covering plates for the adjustment mechanisms.



Karol

Karol Italia srl - Loc. Belvedere, 6
53034 Colle Val d'Elsa (Siena) Italy
P.IVA 00586170938 - REA SI 202939
www.karol.it - karol@karolitalia.it

CE