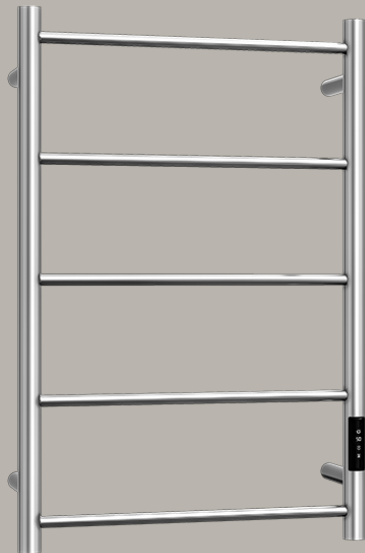




Användarmanual och installation för handdukstork

*Ystad - Kivik*



# Användarmanual för handdukstork med värmekabel

## Dessa instruktioner bör läsas igenom innan användning och sparas för framtida bruk.

Det är rekommenderat att ta del av nedanstående information innan handdukstorken installeras. Installation ska alltid utföras av en auktoriserad elektriker. Installationen ska också ske enligt nationella och lokala krav.

**Varning:** *Vissa delar av handdukstorken blir mycket varma under drift!*

Handdukstorken får inte användas som en stege eller stödjande handtag!

Handdukstorken är konstruerad för att tåla normala vikter från kläder och andra textilier. Belasta inte torken med överdriven vikt. Silke och syntetiska material lämpar sig inte att torka på produkten. Missfärgning på torken kan förekomma om skölj- och tvättmedel finns kvar i plaggen. Var noga med att skölja ur det material som ska hängas upp på handdukstorken.

### Placering

Handdukstorken får absolut inte placeras under ett eluttag. Rekommendationen är att placera handdukstorken (*Kivik*) så det nedersta staget hamnar som lägst 600 mm ovan golvet.

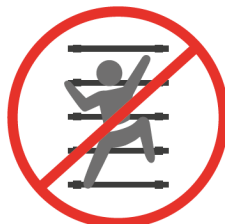
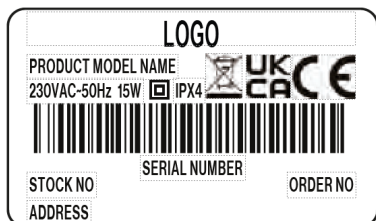
**Reservdelar ska endast bytas av tillverkaren eller av tillverkaren utsedd servicepartner.**

### Drift

Det finns ingen reglering av värmefördelningen på handdukstorkens yta. Beroende på geometri, ytapplicering, materialstruktur och vilken värmare som produkten innehåller, kan värmefördelningen på ytorna variera. Värmare av kabeltyp innehåller kalla zoner på grund av sin struktur. Ej uppvärmda områden kan förekomma. Detta är helt normalt.

Vid påslagning kommer värmekabeln i handdukstorken alltid vara strömförd. Den går inte ned i viloläge oavsett temperatur. Drifttemperaturen på handdukstorken ligger inom 45–55°C. Detta kan öka beroende på lufttemperatur i utrymmet som produkten är installerad i. Påhängda textilier kan även bidra till ökad temperatur. De tekniska specifikationerna för handdukstorken visas på etiketten på produktens baksida. Rekommendationen är att fota denna etikett innan installationen så att den finns lätt tillgänglig för framtiden.

*Exempelbild på etiketten:*



### Säkerhetsföreskrifter

Som med alla elektriska apparater bör grundläggande säkerhetsföreskrifter följas när du använder och installerar denna handdukstork. Handdukstorkar bör inte placeras i områden där personer som duschar eller badar lätt kan nå dem när de är våta.

Platsen där handdukstorken ska installeras måste vara den korrekta delen av badrummet enligt standard 60335-1 och nationella bestämmelser. Lämpligt IP-skydd måste tillhandahållas i området där transformatorn och strömkabeln ska anslutas (se sida 3). Koppla alltid bort strömförsörjningen från elnätet under installation och underhåll.

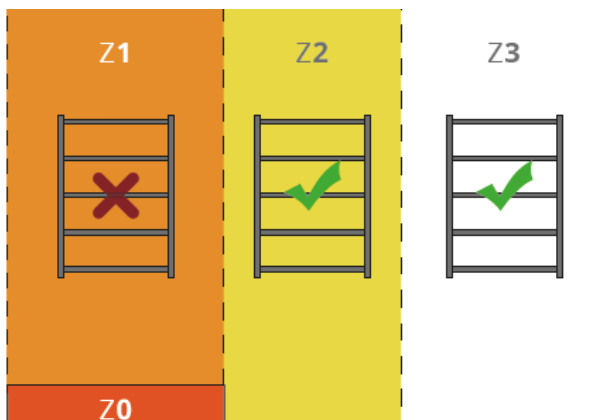
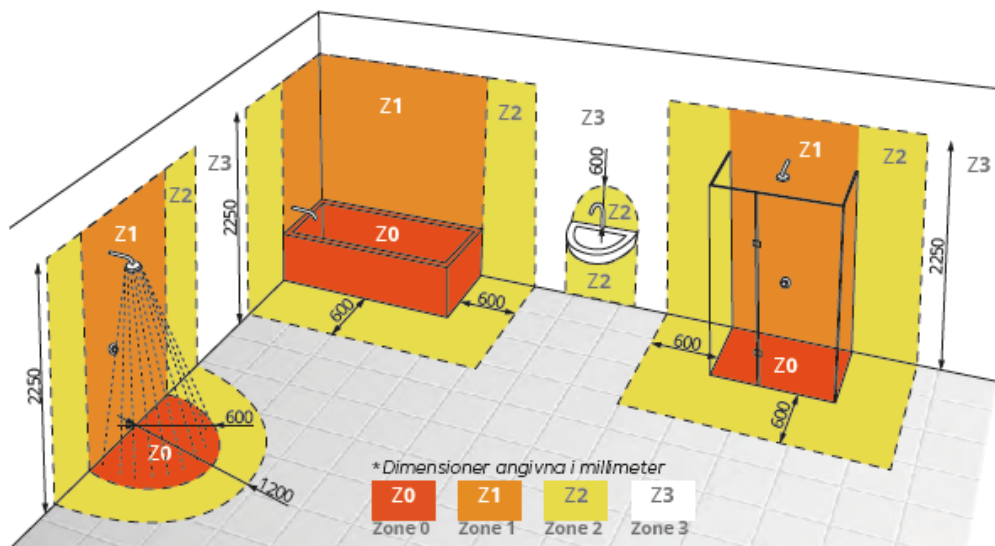
Det rekommenderas att säkringen eller strömbrytaren slås från under pågående arbete (en varningsskylt bör också användas för att förtydliga bortkopplingen). Handdukstorkens kablage samt värmekabel får inte klippas eller skarvas. Om detta sker ändå eller på annat sätt blir skadat, får detta endast bytas av tillverkaren eller av tillverkaren utsedd servicepartner.

### Rengöring

Rengöring av handdukstorken ska endast göras med en fuktad trasa. Inga rengöringsmedel får användas d v s sådant som innehåller slipmedel eller syra. Även om det inte finns någon direkt kontakt, kan användning av rengöringsmedel, kemikalier (starka syror) eller blekmedel i samma område med handdukstorkar orsaka korrosion genom avdunstning av dessa kemikalier till luft och kondens tillbaka till handdukstorkens yta. Detta resulterar i att ytan på handdukstorkar skadas. Garantin gäller inte för sådana fall.

# Kapslingsklasser och zoner

Handdukstorken ska aldrig installeras i zon 0 (Z0) eller zon 1 (Z1) som visas på den representativa ritningen. Produkterna produceras i både isoleringsklass I eller II (se baksidan av etiketten vad som gäller för aktuellt exemplar). Kapslingsklassen bestämmer vilken zon som är godtagbar för installation:

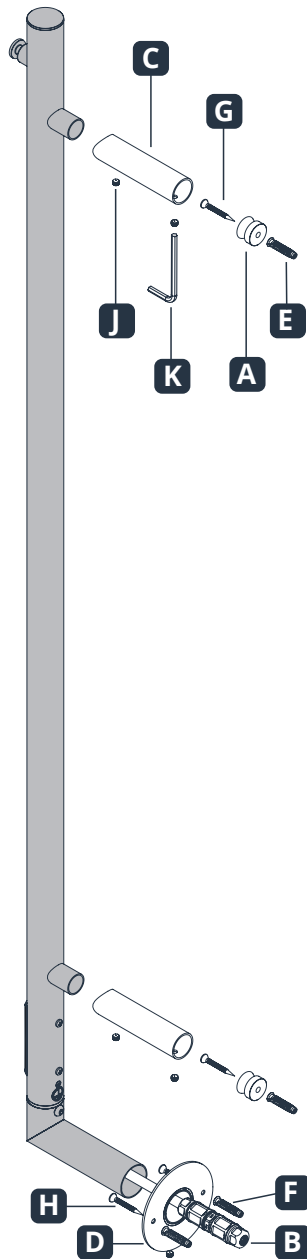


Innan installationen av handdukstorken måste den nödvändiga elinstallationen utföras av en auktoriserad elektriker. Om montering med dold anslutning ska göras måste ytan förberedas av kvalificerad personal innan montering. Om en fast monterad handdukstork inte är försedd med nätsladd och stickpropp, eller med annan anordning för frångkoppling från elnätet med en kontaktseparering i alla poler som ger full urkoppling under överspänningskategori III-förhållanden, ska instruktionerna ange detta sätt för urkoppling och måste ingå i den fasta kabeldragningen i enlighet med kopplingsreglerna.



# Monteringsanvisning: Ystad

Kapslingsklass: IPX4



## Förpackningsinnehåll

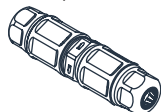
Väggfäste (x2)

**A**



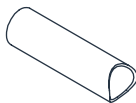
Skarvhylsa (x1)

**B**



Ben till väggfäste (x2)

**C**



Täckbricka (x1)

**D**



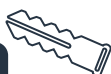
Väggplugg (x2)

**E**



Väggplugg (x2)

**F**



Stopskruv (x5)

**J**



Skruv för vägg (x2)

**G**



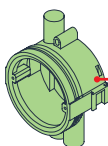
Skruv för täckbricka (x2)

**H**



Insexnyckel M3 (x1)

**K**

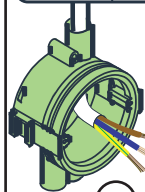
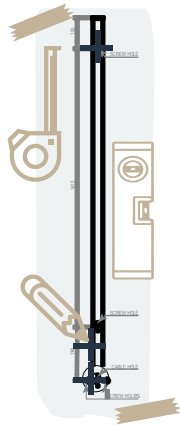
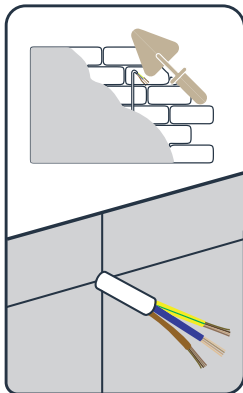


**OBS!**

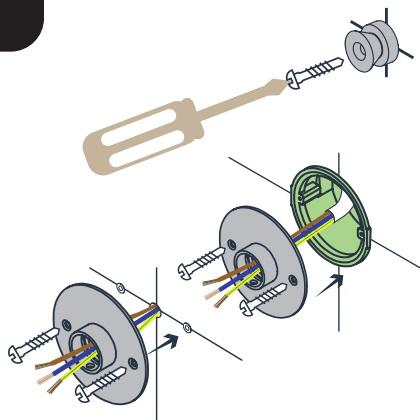
Montering kan göras antingen mot VP-rör eller apparatdosa

Storleken på inkommande kabel från vägg ska vara 3x1 mm

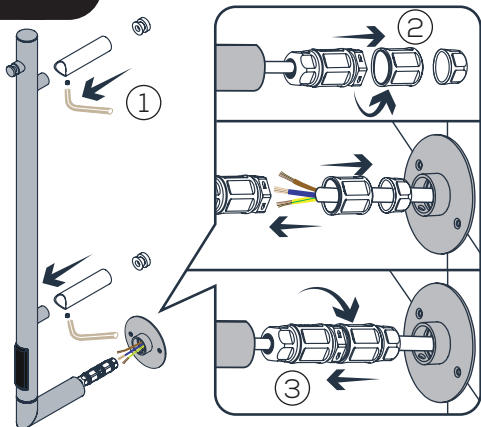
De bifogade skruv och plugg är generella varianter och det är alltid installerande montörs ansvar att använda rätt varinater beroende på väggförhållandena.

**I**
**A1**

**A2**

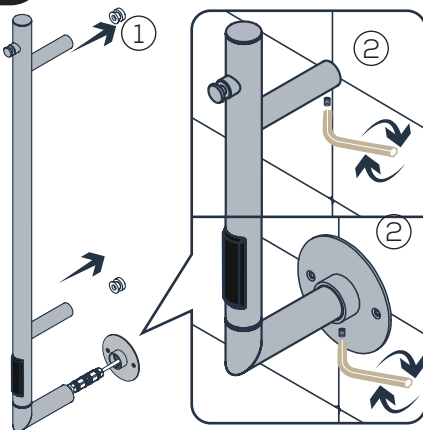
**A1/A2** - Installera handdukstorken med antingen VP-rör eller apparatdosa.  
**2** - Märk ut handdukstorkens position på väggen med hjälp av den medföljande mallen.

**II**


**1** - Borra hål för respektive infästningsmaterial.  
**2** - Fäst täckbrickan antingen i väggen eller apparatdosa.

**III**


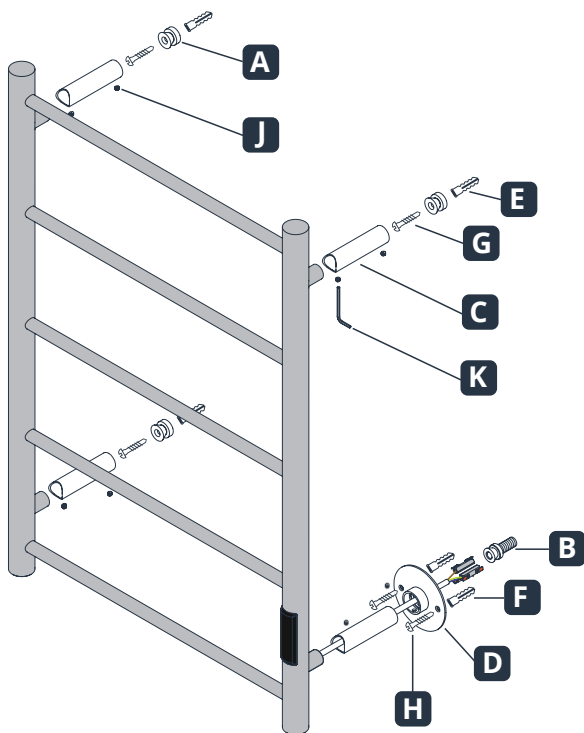
**1** - Montera benen och lås fast dessa i handdukstorken.  
**2** - Koppla elen med hjälp av skarvhylsan.  
**3** - Placera skarvhylsan antingen i handdukstorkens ben eller inne i vägg.

**IV**


**1** - Skjut in handdukstorken över väggfästena.  
**2** - Skruva fast de inre stoppskruvarna i handdukstorken.

# Monteringsanvisning: Kivik

Kapslingsklass: IPX4



## Förpackningsinnehåll

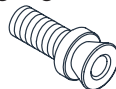
Väggfäste (x3)

**A**



Övergångshylsa (x1)

**B**



Ben till väggfäste (x3)

**C**



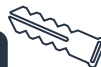
Täckbricka (x1)

**D**



Väggplugg (x3)

**E**



Väggplugg (x2)

**F**



Skruv för vägg (x3)

**G**



Skruv för täckbricka (x2)

**H**



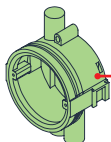
Stopskskruv (x8)

**J**



Insexnyckel M3 (x1)

**K**



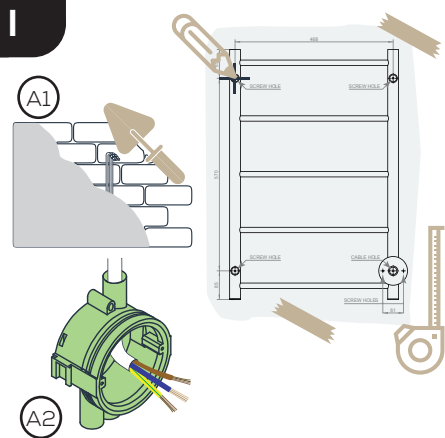
OBS!

Montering kan göras antingen mot VP-rör eller apparatdosa

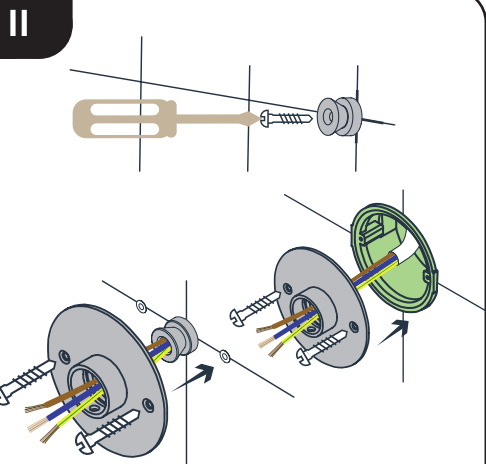
Storleken på inkommande kabel från vägg ska vara 3x1 mm

De bifogade skruv och plugg är generella varianter och det är alltid installerande montörs ansvar att använda rätt varinater beroende på väggförhållandena.

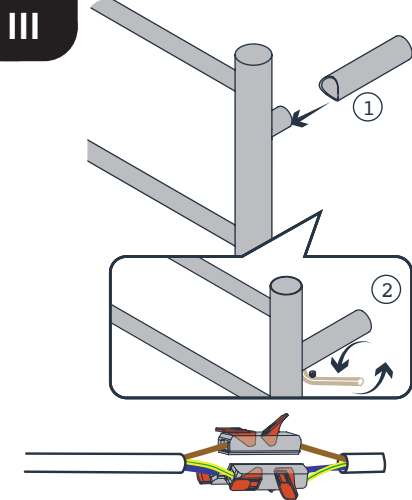




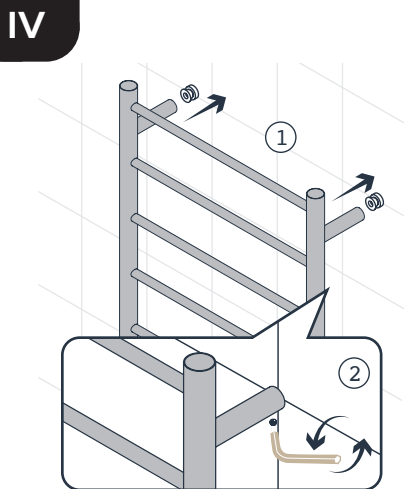
**A1/A2** - Installera handdukstorken med antingen VP-rör eller apparatdosa.  
**2** - Märk ut handdukstorkens position på väggen med hjälp av den medföljande mallen.



**1** - Borra hål för respektive infästningsmaterial. Övergångshylsan (B) används endast i kombination med VP-rör.  
**2** - Fäst täckbrickan antingen i väggen eller apparatdosa.



**1** - Montera benen och lås fast dessa i handdukstorken.  
**2** - Koppla elanslutningen innan handdukstorken hängs på väggen.



**1** - Skjut in handdukstorken över väggfästena.  
**2** - Skruva fast de inre stoppskruvarna i handdukstorken.

# Timerstyrning

## Specifikationer på Timer

Volt:	220V-240V / 50-60Hz
Omfång på arbetstemperatur:	0°C - 60°C
Ställbart temperaturspann:	30°C - 60°C
Ställbar Timer-tid:	1 - 8 timmar, konstant
Funktioner:	Timer

## Olika displaylägen

A)

**Ingen ström:**


Displayen visar ingen symbol

B)

**Ej påslagen:**

Swagt ljus på Power

**Slå på / av:**


Lätt tryck på Power 

C)

**Påslagen:**

Power lyser starkt vitt

**Höja temperaturen:**

Ett lätt tryck på termometersymbolen  höjer temperaturen.

Varje tryck ökar temperaturen med 5°.

*Symbolen för Timer slutar blinka efter 3 sekunder om inget mer kommando ges och handdukstorken kommer då anta den temperatur som angetts.*

D)

**Värme påslagen:**

Handdukstorken arbetar och värmer när pricken efter tempersifffrorna blinkar.

E)

**Ställa in Timer läge:**

Ett tryck på Timer-symbolen ⌚ ändrar tiden från 1H till 2H osv, upp till 8H (1-8 timmars valbart intervall)



F)

**Timer läge aktivt:**

Timer-läget är aktivt om pricken efter H blinkar.

Handdukstorken arbetar då efter den temperatur som angets i figur C).

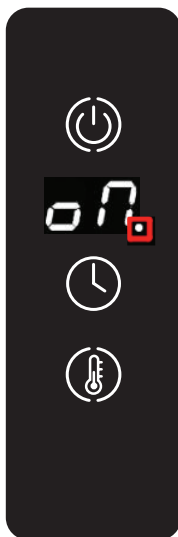


G)

**Konstant påslagen:**

Tryck upprepade gånger på Timer-symbolen ⌚ tills ON visas i displayen. Efter 3 sekunder indikerar den blinkande pricken att handdukstorken arbetar i detta läge.

I detta läge måste handdukstorken också slås av manuellt via Power-symbolen ⏻



H)

**Felmeddelande:**

Om temperatursensorn inne i handdukstorken känner av ett fel, kommer Er visas i displayen.





Socketbruksgatan 3C, 531 40 Lidköping, Tel: 0510-48 58 90, [info@sanova.se](mailto:info@sanova.se)  
sanova.se