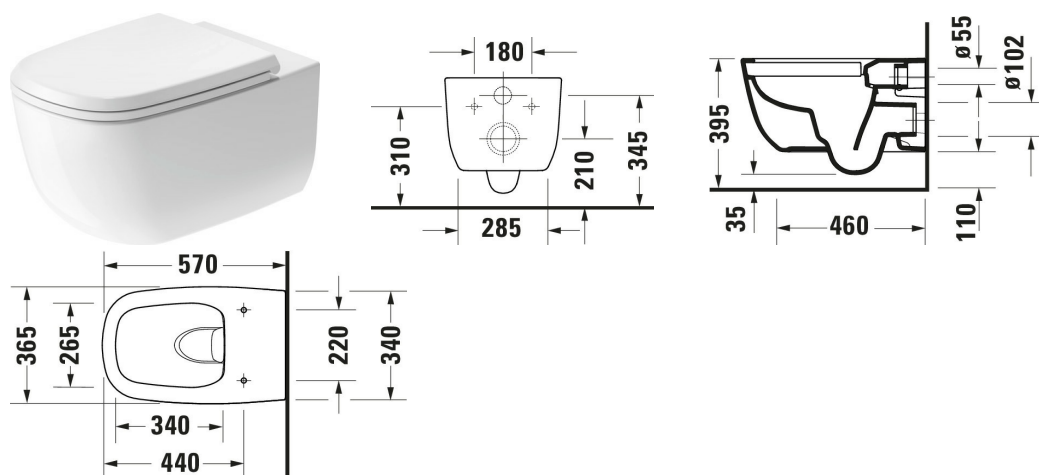


Aurena Vägghängd toalett HygieneFlush # 259809..00 /  
259809..00 / 259809..00 / 259809..00

|< 365 mm >|



Vägghängd toalett HygieneFlush	Dimension	Vikt	Ordernummer
Undanträngande modell, Spolkant: spolkantlös, Spolingstyp: Undanträngande modell, Avlopp horisontell, Unified Water Label (UWL) Klass: 1			
<b>Färger</b>			
AA White HygieneGlaze Plus (an antibacterial ceramic glaze that provides almost indefinite effectiveness) AB Black HygieneGlaze Plus (an antibacterial ceramic glaze that provides almost indefinite effectiveness) AC White Satin Matt HygieneGlaze Plus (an antibacterial ceramic glaze that provides almost indefinite effectiveness) AF Black Matt HygieneGlaze Plus (an antibacterial ceramic glaze that provides almost indefinite effectiveness)			
<b>Variant</b>			
♣ Vit Högblank, Spolvolym: 4,5/3 l	365x360 mm	26,500 kg	259809..00
♣ Svart Högblank, Spolvolym: 4,5/3 l	365x360 mm	26,500 kg	259809..00
♣ Vit Satin matt, Spolvolym: 4,5/3 l	365x360 mm	26,500 kg	259809..00
♣ Svart Matt, Spolvolym: 4,5/3 l	365x360 mm	26,500 kg	259809..00
<b>Passande produkter</b>			
Toalettsits Shape/Form: D-shaped, Automatisk stängning: Ja, Avtagbar sits, Material gångjärn: Rostfritt stål, Förlängd, 455 x 370 mm	455 x 370 mm		002729

Alla tekniska ritningar innehåller nödvändiga mått för standardtoleranser. Anges i mm och är inte exakta. Exakta mått kan endast få på den färdiga produkten.