
Montageanleitung	Badewanne, Einbauversion
Mounting instructions	Bathtub, built-in version
Notice de montage	Baignoire, version à encastrer
Montagehandleiding	Bad, inbouwversie
Instrucciones de montaje	Bañera, versión empotrada
Istruzioni di montaggio	Vasca, versione da incasso
Instruções de montagem	Banheira, versão de embutir
Monteringsanvisning	Badekar, indbygningsversion
Asennusohje	Kylpyamme, upotettava malli
Monteringsveiledning	Badekar, innbyggingsversjon
Monteringsanvisning	Badkar, inbyggnaversjon
Montaažijuhend	Vann, sisseehitatav paigaldusversioon
Instrukcja montażu	Wanna, wersja do zabudowy
Инструкция по монтажу	Ванна, встраиваемая версия
Návod k montáži	Vana, verze pro zabudování
Montážny návod	Vaňa na kúpanie, montážna verzia
Szerelési útmutató	Fürdőkad, beépíthető változat
Upute za montažu	Kupaonska kada, ugradbena verzija
Instrucțiuni de montaj	Cadă, variantă încastrată
Navodila za montažo	Kad, vgradna različica
Ръководство за монтаж	Вана, версия за вграждане
Montāžas instrukcija	Vanna, iebūvētais variants
Montavimo instrukcija	Vonia, Įmontuojama
Montaj Kılavuzu	Küvet, gömme (ankastre) versiyon
安装说明	嵌入式浴缸
설치 설명서	욕조, 설치 버전
設置説明書	バスタブ、埋め込みタイプ
دليل التركيب	بانيو، إصدار تركيبى



DE

1 Zu diesem Dokument

Alle Dokumente zu diesem Produkt und weitere Informationen stehen online zur Verfügung:

- > Die Online-Dokumente aufrufen über qr.duravit.com oder www.duravit.com und die Artikelnummer des Produkts in das Suchfeld eingeben.

2 Sicherheit

2.1 Zweck des Dokuments

Die Anleitung ist Bestandteil des Duravit Produkts. Wenn die Anleitung NICHT befolgt wird, können Personen-, Produkt- und/oder Sachschäden die Folge sein.

- > Die Anleitung lesen und befolgen.
- > Dieses Dokument aufbewahren und an nachfolgende Verwender weitergeben.

Technische Verbesserungen und optische Veränderungen an den abgebildeten Produkten werden vorbehalten.

2.2 Zielgruppe und Qualifikation

Die Montage darf nur von Sanitärinstallateuren durchgeführt werden.

- Sanitärinstallateure sind Personen mit einer geeigneten fachlichen Ausbildung, Kenntnissen und Erfahrungen, sodass sie Gefahren und Risiken erkennen und vermeiden können, die sich bei der Montage im Sanitärbereich ergeben können.
- Sanitärinstallateure sind befähigt, geeignete Schutzausrüstungen zu wählen und zu verwenden.
- Sanitärinstallateure kennen und beachten die Installationsvorschriften örtlicher Versorgungsunternehmen und länderspezifische Normen.

3 Voraussetzungen am Montageort

Die Vorinstallation ist fachgerecht durchgeführt.

- > Das Vorinstallationsdatenblatt aufrufen über qr.duravit.com oder www.duravit.com.

4 Montagehinweise

Lieferumfang

Der Lieferumfang ist abhängig vom Modell.

1 Einbaumöglichkeiten

- 1: Ecke
- 2: Vorwand
- 3: Nische

Die Einbaumöglichkeit 1 wird stellvertretend für andere Einbaumöglichkeiten beschrieben.

2 Produkt prüfen

- > Prüfen, ob das Produkt beschädigt ist.

7 + 8 + 9 + 10 Die Anzahl der Fußgestelle beachten

Die Anzahl der Fußgestelle ist abhängig vom Modell.

13 Die Ab- und Überlaufgarnitur montieren

- > Die separate Anleitung beachten.

19 Die Höhe anzeichnen

- > Die Position der unteren Kante des Wannenrandes an der Wand markieren.

24 Die Wandbefestigung anzeichnen

- > Die Wandbefestigung positionieren.
- > Die Position der Löcher zum Bohren markieren.

29 Wandprofil anbringen

- > Die separate Anleitung beachten.

32 Die Ab- und Überlaufgarnitur anschließen

- > Die Ab- und Überlaufgarnitur mit dem Abfluss verbinden.

33 Dichtheit prüfen

- > Auf Dichtheit prüfen.

34 Revisionsöffnung vorsehen

- > Im Bereich der Ablaufgarnitur eine Revisionsöffnung vorsehen. Abmessungen der Revisionsöffnung: > 20 x 20 cm (7 7/8 x 7 7/8").

39 Revisionsöffnung schließen

- > Die Revisionsöffnung muss gegen Spritzwasser geschützt sein.
- > Die Revisionsöffnung darf nur mit einem Werkzeug zu öffnen sein.



EN

1 About this document

All documents related to this product and further information are available online:

- > Access the online documents at qr.duravit.com or www.duravit.com and enter the article code in the search field.

2 Safety

2.1 Purpose of the document

The instructions are part of the Duravit product. Failure to follow the instructions may result in personal injury, product damage and/or property damage.

- > Read and follow the instructions.
- > Keep this document and pass it on to subsequent users.

We reserve the right to make technical improvements and visual changes to the products illustrated.

2.2 Target readership and qualifications

All work associated with the installation may only be undertaken by plumbers.

- Plumbers are persons with the appropriate technical training, knowledge and experience so that they can recognise and avoid dangers and risks that may arise during the installation in the sanitary area.
- Plumbers are qualified to select and use suitable protective equipment.
- Plumbers are familiar with and observe the installation regulations of local utility companies and country-specific standards.

3 Requirements at the installation location

The pre-installation is carried out properly.

- > Access the pre-installation data sheet at qr.duravit.com or www.duravit.com.

4 Mounting instructions

Scope of delivery

The scope of delivery is dependent on the model.

1 Installation options

- 1: Corner
- 2: Back-to-wall
- 3: Niche

Installation option 1 is described as representative for other installation options.

2 Inspecting the product

- > Inspect the product for damages.

7 + 8 + 9 + 10 Observing the number of support frames

The number of support frames is dependent on the model.

13 Mounting the cable-driven waste and overflow

- > Observe the separate manual.

19 Marking the height

- > Mark the position of the bottom edge of the bathtub rim on the wall.

24 Marking the wall fixing

- > Position the wall fixing.
- > Mark the position of the holes for drilling.

29 Attaching the rubber profile

- > Observe the separate manual.

32 Connecting the cable-driven waste and overflow

- > Connect the cable-driven waste and overflow to the drain.

33 Checking for leaks

- > Check for leaks.

34 Providing for an inspection hatch

- > Provide for an inspection hatch in the area of the cable-driven waste. Inspection hatch dimensions:
 - > 20 x 20 cm (7 7/8 x 7 7/8").

39 Closing the inspection hatch

- > The inspection hatch must be protected against spray water.
- > The inspection hatch may only be opened with a tool.



FR

1 À propos de ce document

Tous les documents concernant ce produit et d'autres informations sont disponibles en ligne :

- > Consulter les documents en ligne via qr.duravit.com ou www.duravit.com et entrer la référence du produit dans le champ de recherche.

2 Sécurité

2.1 Objet du document

La notice fait partie du produit Duravit. Si la notice n'est PAS respectée, des dommages sont possibles sur les personnes, les produits et/ou le matériel.

- > Lire et respecter les instructions de la notice.
- > Conserver ce document et le transmettre aux utilisateurs suivants.

Nous nous réservons le droit d'apporter des améliorations techniques ou des modifications externes aux produits présentés.

2.2 Groupe cible et qualification

Le montage doit impérativement être réalisé par des installateurs sanitaires.

- Les installateurs sanitaires sont des personnes ayant bénéficié d'une formation professionnelle appropriée et possédant des connaissances et de l'expérience, de manière à pouvoir identifier et éviter les dangers et les risques qui peuvent survenir durant le montage dans le domaine sanitaire.
- Les installateurs sanitaires sont capables de choisir et d'utiliser un équipement de protection personnelle approprié.
- Les installateurs sanitaires connaissent et respectent les prescriptions d'installation des sociétés de distribution locales et les normes spécifiques aux pays.

3 Conditions sur le lieu de montage

La pré-installation a été réalisée correctement.

- > Consulter la notice de pré-installation via qr.duravit.com ou www.duravit.com.

4 Consignes de montage

Contenu de la livraison

Le contenu de la livraison dépend du modèle.

1 Possibilités de montage

- 1 : Angle
- 2 : Applique
- 3 : Niche

La possibilité de montage 1 est décrite de manière représentative pour toutes les autres possibilités de montage.

2 Contrôle du produit

- > Contrôler si le produit est endommagé.

7 + 8 + 9 + 10 Tenir compte du nombre de pieds

Le nombre de pieds dépend du modèle.

13 Pose du vidage avec trop-plein

- > Tenir compte de la notice séparée.

19 Marquage de la hauteur

- > Marquer la position du bord inférieur de la baignoire sur le mur.

24 Marquage de la fixation murale

- > Positionner la fixation murale.
- > Marquer la position des trous de perçage.

29 Installation du profilé mural

- > Tenir compte de la notice séparée.

32 Raccordement du vidage avec trop-plein

- > Raccorder le vidage avec trop-plein à l'évacuation.

33 Contrôle d'étanchéité

- > Contrôler l'étanchéité.

34 Installation d'une trappe de visite

- > Prévoir une trappe de visite dans la zone du vidage. Dimensions de la trappe de visite : > 20 x 20 cm (7 7/8 x 7 7/8").

39 Fermeture de la trappe de visite

- > La trappe de visite doit être protégée contre les projections d'eau.
- > Le trappe de visite doit pouvoir s'ouvrir uniquement au moyen d'un outil.



NL

1 Over dit document

Alle documenten over dit product en verdere informatie zijn online beschikbaar:

- > De online-documenten oproepen via qr.duravit.com of www.duravit.com en de artikelnummers van het product in het zoekveld invoeren.

2 Veiligheid

2.1 Doel van het document

De handleiding is onderdeel van het Duravit product. Wordt de handleiding NIET opgevolgd, kan er persoonlijk letsel, schade aan het product en/of materiële schade ontstaan.

- > De handleiding lezen en opvolgen.
- > Dit document bewaren en aan volgende gebruikers doorgeven.

Wij behouden ons het recht voor technische verbeteringen en optische veranderingen aan de afgebeelde producten aan te brengen.

2.2 Doelgroep en kwalificatie

De montage mag uitsluitend door sanitairinstallateurs worden uitgevoerd.

- Sanitairinstallateurs zijn personen met een geschikte vakkundige opleiding, kennis en ervaring, zodat zij gevaren en risico's kunnen herkennen en vermijden, die bij de montage van sanitaire producten kunnen ontstaan.
- Sanitairinstallateurs zijn in staat om geschikte beschermingsmiddelen te kiezen en te gebruiken.
- Sanitairinstallateurs kennen de installatievoorschriften van lokale nutsbedrijven en landspecifieke normen en nemen deze in acht.

3 Voorwaarden op de plaats van opstelling

De voorinstallatie is vakkundig uitgevoerd.

- > Voorinstallatiespecificatieblad oproepen via qr.duravit.com of www.duravit.com.

4 Montage-instructies

Leveringsomvang

De leveringsomvang is afhankelijk van het model.

1 Inbouwmogelijkheden

- 1: Hoek
- 2: Back-to-wall
- 3: Nis

De inbouwoptie 1 wordt als voorbeeld dienend voor de andere inbouwopties beschreven.

2 Product controleren

> Controleren of het product beschadigd is.

7 + 8 + 9 + 10 Het aantal potensets in acht nemen

Het aantal potensets is afhankelijk van het model.

13 De af- en overloopgarnituur monteren

> De aparte handleiding raadplegen.

19 De hoogte optekenen

> Markeer de positie van de onderste kant van de badrand op de wand.

24 De wandbevestiging optekenen

> Positioneer de wandbevestiging.

> Markeer de positie van de gaten voor het boren.

29 Wandprofiel aanbrengen

> De aparte handleiding raadplegen.

32 De af- en overloopgarnituur aansluiten

> Verbind de af- en overloopgarnituur met de afvoer.

33 Dichtheid controleren

> Op dichtheid controleren.

34 Inspectie-opening plannen

> In het bereik van de afvoergarnituur een inspectie-opening plannen. Afmetingen van de inspectie-opening: > 20 x 20 cm (7 7/8 x 7 7/8").

39 Inspectie-opening sluiten

> De inspectie-opening moet tegen spatwater worden beschermd.

> De inspectie-opening mag alleen kunnen worden geopend met een gereedschap.



ES

1 Sobre este documento

Todos los documentos sobre este producto e información adicional están disponibles online:

- > Acceder a los documentos online a través de qr.duravit.com o www.duravit.com e introducir el número de artículo del producto en el campo de búsqueda.

2 Seguridad

2.1 Objetivo del documento

Las instrucciones forman parte del producto Duravit. Si NO se observan las instrucciones, se pueden producir daños personales, daños en el producto o materiales.

- > Leer y seguir las instrucciones.
- > Conservar este documento y entregarlo a usuarios posteriores.

Se reserva el derecho a efectuar mejoras técnicas y modificaciones de aspecto en los productos representados.

2.2 Grupo objetivo y cualificación

El montaje solo podrá ser realizado por instaladores sanitarios.

- Los instaladores sanitarios son personas con una formación técnica adecuada, que poseen conocimientos y experiencia, de modo que reconocen y pueden evitar los peligros y los riesgos que pueden originarse durante el montaje en el área sanitaria.
- Los instaladores sanitarios tienen la capacidad de elegir y emplear los dispositivos de protección adecuados.
- Los instaladores sanitarios conocen y tienen en cuenta las normas de instalación de las empresas de suministro locales y las normas específicas del país.

3 Requisitos del lugar de montaje

La preinstalación se ha llevado a cabo correctamente.

- > Acceder a la hoja de datos de la preinstalación a través de qr.duravit.com o www.duravit.com.

4 Indicaciones de montaje

Contenido del suministro

El volumen de suministro depende del modelo.

1 Posibilidades de montaje

- 1: Esquina
- 2: Antepared
- 3: Hueco

La posibilidades de montaje 1 se describe a modo de ejemplo para otras posibilidades de montaje.

2 Comprobación del producto

- > Comprobar que el producto no esté dañado.

7 + 8 + 9 + 10 Tener en cuenta el número de pedestales

El número de pedestales depende del modelo.

13 Montar el vaciador automático con rebosadero

- > Tener en cuenta las instrucciones correspondientes.

19 Marcar la altura

- > Marcar en la pared la posición del borde inferior de la bañera.

24 Marcar la fijación en la pared

- > Posicionar la fijación en la pared.
- > Marcar la posición de los taladrados para perforar.

29 Colocar la junta de insonorización

- > Tener en cuenta las instrucciones correspondientes.

32 Conectar el vaciador automático con rebosadero

- > Conectar el vaciador automático al rebosadero al desagüe.

33 Comprobación de la estanqueidad

- > Comprobar la estanqueidad.

34 Prever el registro

- > En la zona del vaciador prever un registro. Dimensiones del registro: > 20 x 20 cm (7 7/8 x 7 7/8").

39 Cerrar el registro

- > El registro debe estar protegido contra las salpicaduras de agua.
- > El registro solamente se debe abrir con una herramienta.



IT

1 Informazioni su questo documento

Tutti i documenti relativi a questo prodotto e ulteriori informazioni sono disponibili online:

- > I documenti online sono reperibili su qr.duravit.com o www.duravit.com, dove è possibile inserire i codici articolo del prodotto.

2 Sicurezza

2.1 Scopo del documento

Le istruzioni sono parte integrante del prodotto Duravit. Il mancato rispetto delle istruzioni può causare lesioni personali, danni al prodotto e/o danni materiali.

- > Leggere e seguire le istruzioni.
- > Conservare questo documento e consegnarlo ai successivi proprietari.

Con riserva di apportare modifiche tecniche ed estetiche ai prodotti illustrati.

2.2 Destinatari e competenza

Il montaggio deve essere eseguito solo da installatori qualificati.

- Gli installatori qualificati sono persone dotate di formazione, conoscenze ed esperienze specialistiche idonee che permettono loro di riconoscere ed evitare pericoli e rischi che possono verificarsi durante il montaggio nel settore idrotermosanitario.
- Gli installatori qualificati sono in grado di scegliere e utilizzare idonei dispositivi di protezione.
- Gli installatori qualificati conoscono e rispettano le normative specifiche degli enti di approvvigionamento locali e le norme nazionali.

3 Requisiti per il luogo di installazione

La preinstallazione è eseguita a regola d'arte.

- > Consultare la scheda di preinstallazione su qr.duravit.com o www.duravit.com.

4 Indicazioni per l'installazione

Contenuto dell'imballo

Il contenuto dell'imballo dipende dal modello.

1 Opzioni di installazione

- 1: angolare
- 2: appoggio a parete
- 3: in nicchia

L'opzione di installazione 1 è descritta come rappresentativa anche delle altre opzioni di installazione.

2 Controllare il prodotto

- > Controllare se il prodotto è danneggiato.

7 + 8 + 9 + 10 Tenere conto della quantità di intelaiature di base

La quantità di intelaiature di base dipende dal modello.

13 Montare la colonna di scarico con troppopieno

- > Seguire le apposite istruzioni.

19 Segnare l'altezza

- > Segnare la posizione del bordo inferiore della vasca sulla parete.

24 Segnare il fissaggio a parete

- > Posizionare il fissaggio a parete.
- > Segnare la posizione dei fori da praticare.

29 Posizionare il profilo parete

- > Seguire le apposite istruzioni.

32 Collegare la colonna di scarico con troppopieno

- > Collegare la colonna di scarico con troppopieno allo scarico.

33 Verificare la tenuta stagna

- > Verificare la tenuta stagna.

34 Prevedere una botola di ispezione

- > Prevedere una botola di ispezione nella zona della colonna di scarico. Dimensioni della botola per la manutenzione: > 20 x 20 cm (7 7/8 x 7 7/8").

39 Chiudere la botola di ispezione

- > La botola di ispezione deve essere protetta contro gli schizzi d'acqua.
- > La botola di ispezione deve poter essere aperta solo con un attrezzo.



PT

1 Sobre este documento

Todos os documentos relacionados com este produto e outras informações estão disponíveis on-line:

- > Aceder aos documentos on-line através de qr.duravit.com ou www.duravit.com e digitar o número de artigo do produto no campo de pesquisa.

2 Segurança

2.1 Objetivo do documento

O manual de instruções faz parte do produto Duravit. O NÃO cumprimento do manual de instruções pode resultar em ferimentos pessoais, danos no produto e/ou danos materiais.

- > Ler e seguir o manual de instruções.
- > Guardar este documento e entregá-lo aos utilizadores subsequentes.

Reservado o direito a melhoramentos técnicos e a alterações a nível visual dos produtos ilustrados.

2.2 Grupo-alvo e qualificação

A montagem só pode ser efetuada por especialistas em instalações sanitárias.

- Especialistas em instalações sanitárias são pessoas com uma formação técnica apropriada, com conhecimento e experiência, capazes de reconhecer e evitar perigos e riscos que possam surgir durante a instalação na área sanitária.
- Especialistas em instalações sanitárias têm a capacidade de selecionar e usar equipamentos de proteção apropriados.
- Especialistas em instalações sanitárias conhecem e observam os regulamentos de instalação das empresas de serviços públicos locais e as normas específicas do país.

3 Requisitos no local de montagem

A pré-instalação foi realizada profissionalmente.

- > Aceder à folha de dados de pré-instalação através de qr.duravit.com ou www.duravit.com.

4 Instruções de montagem

Volume de fornecimento

O volume de fornecimento depende do modelo.

1 Possibilidades de montagem

- 1: Canto
- 2: Parede
- 3: Nicho

A opção de instalação 1 é descrita como representativa de outras opções de instalação.

2 Verificar o produto

- > Verificar se o produto está danificado.

7 + 8 + 9 + 10 Observar o número de pedestais

O número de pedestais depende do modelo.

13 Montar a válvula automática com escoamento

- > Ver o manual de instruções correspondente.

19 Marcar a altura

- > Marcar a posição do canto inferior da borda da banheira na parede.

24 Marcar a montagem na parede

- > Posicionar a fixação de parede.
- > Marcar a posição dos orifícios para a perfuração.

29 Instalar a junta de insonorização

- > Ver o manual de instruções correspondente.

32 Conectar a válvula automática com escoamento

- > Conectar a válvula automática com escoamento ao dreno.

33 Verificar a estanqueidade

- > Verificar a estanqueidade.

34 Providenciar a abertura para inspeção e manutenção

- > Providenciar uma abertura de inspeção na área da válvula de escoamento. Dimensões da abertura de inspeção e manutenção: > 20 x 20 cm (7 7/8 x 7 7/8").

39 Fechar a abertura para inspeção e manutenção

- > A abertura de inspeção e manutenção deve ser protegida contra respingos de água.
- > A abertura de inspeção e manutenção só deve ser aberta com uma ferramenta.



DA

1 Om dette dokument

Alle dokumenter til dette produkt samt øvrige informationer findes online:

- > Hent dokumenterne online på qr.duravit.com eller www.duravit.com og indtast produktets varenummer i søgefeltet.

2 Sikkerhed

2.1 Dokumentets formål

Vejledningen er en fast del af produktet Duravit. Overholdes vejledningen IKKE, kan der ske kvæstelser, produktskader og/eller tingsskader.

- > Læs og overhold vejledningen.
- > Opbevar dette dokument og giv det videre til efterfølgende brugere.

Der tages forbehold for retten til tekniske forbedringer og ændringer af de viste produkter.

2.2 Målgruppe og kvalifikationer

Monteringen må kun udføres af uddannede VVS-installatører.

- VVS-installatører er personer med en egnet faglig uddannelse, kendskab og erfaringer, så de kan erkende samt undgå farer og risici, der kan opstå i forbindelse med monteringen i det sanitære område.
- VVS-installatører er autoriseret til at vælge og bruge egnede værnemidler.
- VVS-installatører kender til og overholder lokale installationsforskrifter og nationale standarder.

3 Forudsætninger ved monteringsstedet

Formonteringen er korrekt udført.

- > Databladet til formonteringen findes på qr.duravit.com eller www.duravit.com.

4 Monteringsanvisninger

Leverede dele

De leverede dele afhænger af modellen.

1 Muligheder for montering

- 1: Hjørne
- 2: Forside
- 3: Niche

Mulighed for montering 1 gælder også for alle andre monteringsmuligheder.

2 Kontrol af produkt

> Kontrollér, om produktet er beskadiget.

7 + 8 + 9 + 10 Kontroller antallet af bensæt

Antallet af bensæt afhænger af modellen.

13 Montering af af- og overløbssæt

> Overhold den separate vejledning.

19 Markering af højde

> Marker positionen for badekarkantens nederste kant på væggen.

24 Markering af vægfastgørelse

- > Placer vægfastgørelsen.
- > Marker hullernes position til boringen.

29 Placering af gummi tætningsliste

> Overhold den separate vejledning.

32 Tilslutning af af- og overløbssæt

> Af- og overløbssættet skal forbindes med afløbet.

33 Kontrol af tæthed

> Kontrollér for tæthed.

34 Der skal være en revisionsåbning

> Der skal være en revisionsåbning omkring skyllegarnituret. Mål på revisionsåbning: > 20 x 20 cm (7 7/8 x 7 7/8").

39 Lukning af revisionsåbning

- > Revisionsåbningen skal være beskyttet mod stænkvand.
- > Revisionsåbningen må kun åbnes med et værktøj.



FI

1 Tästä asiakirjasta

Kaikki tätä tuotetta koskevat asiakirjat ja lisätietoja on käytettävissä verkossa:

> Avaa verkkoasiakirjat osoitteesta qr.duravit.com tai www.duravit.com ja syötä tuotteen tuotenumero hakukenttään.

2 Turvallisuus

2.1 Asiakirjan tarkoitus

Ohje on osa Duravit-tuotetta. Jos ohjetta EI noudateta, seurauksena saattaa olla henkilö-, tuote- ja/tai aineellisia vahinkoja.

> Lue ohje ja noudata sitä.

> Säilytä tämä asiakirja ja luovuta se edelleen seuraavalle käyttäjälle.

Oikeudet kuvattujen tuotteiden teknisiin ja ulkonäköä koskeviin muutoksiin pidätetään.

2.2 Kohderyhmät ja pätevyysvaatimukset

Asennuksen saavat suorittaa ainoastaan LVI-asentajat.

- LVI-asentajat ovat henkilöitä, joilla on soveltuva ammatillinen koulutus, tiedot ja kokemusta, jotta he voivat tunnistaa ja välttää saniteettialan asennuksissa mahdollisesti esiintyvät vaarat ja riskit.
- LVI-asentajat kykenevät valitsemaan soveltuvat suojavarusteet ja käyttämään niitä.
- LVI-asentajat tuntevat paikallisten sähkö- ja vesilaitosten asennusmääräykset ja maakohtaiset normit ja noudattavat niitä.

3 Edellytykset asennuspaikalla

Esiensuus on suoritettu asianmukaisesti.

> Avaa esiasennustietolehti osoitteesta qr.duravit.com tai www.duravit.com.

4 Asennusohjeet

Toimituslaajuus

Toimituslaajuus on mallista riippuvainen.

1 Asennusmahdollisuudet

- 1: Kulma
- 2: Suoraa seinää vasten
- 3: Kolo

Asennusmahdollisuus 1 kuvataan edustamaan muita asennusmahdollisuuksia.

2 Tuotteen tarkastus

> Tarkasta, onko tuote vahingoittunut.

7 + 8 + 9 + 10 Jalustojen määrien huomiointi

Jalustojen määrä riippuu mallista.

13 Poisto- ja ylivuotokalusteiden asennus

> Huomioi erillinen ohje.

19 Korkeuden piirtäminen

> Merkitse ammeen reunan alareunan sijainti seinään.

24 Seinäkiinnityksen merkitseminen

> Asemoi seinäkiinnitys.

> Merkitse reikien sijainti porausta varten.

29 Tiivisteiden kiinnittäminen

> Huomioi erillinen ohje.

32 Poisto- ja ylivuotokalusteiden liittäminen

> Yhdistä poisto- ja ylivuotokalusteet viemäriin.

33 Tiiviiden tarkastaminen

> Tarkasta tiiviys.

34 Huoltoaukolla varustaminen

> Varusta viemäriaukusteiden alue huoltoaukolla.
Huoltoaukon mitat: > 20 x 20 cm (7 7/8 x 7 7/8").

39 Huoltoaukon sulkeminen

> Huoltoaukon on oltava suojattu roiskevettä vastaan.

> Huoltoaukon saa voida avata ainoastaan työkalulla.



NO

1 Om dette dokumentet

Alle dokumentene om dette produktet og annen informasjon er tilgjengelig på nett:

- > Du får tilgang til online-dokumentene på qr.duravit.com eller www.duravit.com. Skriv inn artikkelnummeret til produktet i søkefeltet.

2 Sikkerhet

2.1 Formålet med dokumentet

Veiledningen er en del av Duravit-produktet. Hvis veiledningen IKKE blir fulgt, kan det føre til personskader, produktskader og/eller materielle skader.

- > Les og følg veiledningen.
- > Oppbevar dette dokumentet og gi det videre til senere brukere.

Vi forebeholder oss retten til å foreta tekniske forbedringer og optiske endringer av de avbildede produktene.

2.2 Målgruppe og kvalifikasjon

Monteringen skal kun foretas av sanitærinstallatører.

- Sanitærinstallatører er personer med egnet fagutdanning, kunnskap og erfaring, slik at de kjenner til og kan unngå farer og risikoer som kan oppstå ved montering i sanitærrrom.
- Sanitærinstallatører er i stand til å velge og bruke egnet verneutstyr.
- Sanitærinstallatører kjenner til og følger installasjonsforskriftene til de lokale forsyningsselskapene og de gjeldende standardene for landet.

3 Forutsetninger på monteringsstedet

Forinstallasjonen er utført fagmessig.

- > Du finner databladet for forinstallasjon på qr.duravit.com eller www.duravit.no.

4 Monteringsanvisninger

Leveranseomfang

Leveranseomfanget er avhengig av modell.

1 Monteringsalternativer

- 1: Hjørne
- 2: Back-to-wall
- 3: Nisje

Monteringsalternativ 1 beskrives representativt for andre monteringsalternativer.

2 Kontrollere produktet

> Kontroller om produktet er skadet.

7 + 8 + 9 + 10 Ta hensyn til antall bensett

Antall bensett er avhengig av modell.

13 Montere av- og overløpsgarnityret

> Følg den separate veiledningen.

19 Merke av høyden

> Marker posisjonen til den nedre karkanten på veggen.

24 Merke av veggfestet

> Posisjoner veggfestet.

> Marker posisjonen til hullene for boring.

29 Sette på veggprofilen

> Følg den separate veiledningen.

32 Koble til av- og overløpsgarnityret

> Forbind av- og overløpsgarnityret med avløpet.

33 Kontrollere tettheten

> Kontroller for tetthet.

34 Lage inspeksjonsåpning

> Lag en inspeksjonsåpning i området ved avløpsarmaturen. Mål for inspeksjonsåpningen: > 20 x 20 cm (7 7/8 x 7 7/8").

39 Lukk inspeksjonsåpningen

> Inspeksjonsåpningen må være beskyttet mot sprøytevann.

> Inspeksjonsåpningen skal bare åpnes med et verktøy.



SV

1 Om detta dokument

Alla dokument till denna produkt och mer information finns tillgänglig online:

- > Dokumenten online går att hämta på qr.duravit.com eller www.duravit.com och ange produktens artikelnummer i sökfältet.

2 Säkerhet

2.1 Syftet med dokumentet

Anvisningen är en del av Duravit-produkten. Om anvisningarna INTE följs kan det leda till personskador, produkt- och/eller egendomsskador.

- > Läs igenom och följ anvisningen.
- > Spara detta dokument och lämna det vidare till nästa användare.

Vi förbehåller oss rätten till tekniska förbättringar och utseendemässiga ändringar hos de avbildade produkterna.

2.2 Målgrupp och behörighet

Monteringen får endast utföras av en utbildad VVS-installatör.

- VVS-installatörer är personer med lämplig yrkesutbildning, kunskap och erfarenhet så att de kan känna igen och undvika faror och risker som kan uppstå vid installation inom sanitära utrymmen.
- VVS-installatörer har kompetens att välja och använda lämplig skyddsutrustning.
- VVS-installatörer är förtrogna med och beaktar installationsföreskrifter från lokala tjänsteoperatörer och landsspecifika standarder.

3 Förutsättningar på installationsplatsen

Förinstallationen är genomförd på ett fackmannamässigt sätt.

- > Hämta datablad för förinstallation via qr.duravit.com eller www.duravit.com.

4 Monteringsanvisningar

Leveransens innehåll

Leveransomfattningen beror på modell.

1 Installationsmöjligheter

- 1: Hörn
- 2: Baksida mot vägg
- 3: Nisch

Installationsalternativ 1 beskrivs som exempel för andra installationsalternativ.

2 Kontrollera produkten

> Kontrollera om produkten är skadad.

7 + 8 + 9 + 10 Notera antalet benställningar

Antalet benställningar är beroende av modell.

13 Montera vajerstyrd bottenventil och bräddavlopp

> Beakta den separata anvisningen.

19 Märk ut höjden

> Markera positionen för den nedre kanten av badkarskanten på väggen.

24 Märk ut väggfästet

> Positionera väggfästet.
> Markera hålens position för borrning.

29 Sätt fast väggprofil

> Beakta den separata anvisningen.

32 Anslut vajerstyrd bottenventil och bräddavlopp

> Anslut vajerstyrd bottenventil och bräddavlopp till avloppet

33 Kontrollera tätheten

> Gör en täthetskontroll.

34 Anordna inspektionsöppning

> Sätt en inspektionsöppning i området för vajerstyrt avlopp. Inspektionsöppningens mått: > 20 x 20 cm (7 7/8 x 7 7/8").

39 Stäng inspektionsöppningen

> Inspektionsöppningen måste skyddas mot stänkvatten.
> Inspektionsöppningen får endast gå att öppna med ett verktyg.



ET

1 Selle dokumendi juurde

Kõik selle toote dokumendid ja muu teave on kasutatav veebis:

- > Avage need dokumendid veebis aadressil qr.duravit.com või www.duravit.com ja sisestage toote artiklinumbrid otsinguväljale.

2 Ohutus

2.1 Dokumendi eesmärk

Juhend on Duravit toote osa. Kui seda juhendit EI järgita, võivad tagajärjeks olla isiku-, toote- ja/või varakahjud.

- > Lugege ja järgige juhendit.
- > Hoidke käesolev dokument alles ja andke see järgmisele kasutajale edasi.

Me jätame endale esitatud toodetel tehniliste täiustuste ja visuaalsete muudatuste tegemise õiguse.

2.2 Sihtrühm ja kvalifikatsioon

Montaaži tohivad teostada ainult sanitehnikud.

- Sanitehnikud on sobiva erialase väljaõppe, teadmiste ja kogemustega isikud, nii et nad oskavad tuvastada ja vältida ohte ja riske, mis võivad sanitaarvaldkonnas montaažil tekkida.
- Sanitehnikud on võimelised valima ja kasutama sobivat kaitsevarustust.
- Sanitehnikud tunnevad ja järgivad kohalike varustustevõtete paigalduseeskirju ja riigi standardeid.

3 Eeldused montaažikohal

Eelpaigaldus on nõuetekohaselt teostatud.

- > Avage eelpaigalduse andmeleht veebis aadressil qr.duravit.com või www.duravit.com.

4 Montaažijuhised

Tarnekomplekt

Tarnekomplekt on sõltuv mudelist.

1 Paigaldusvõimalused

- 1: Nurk
- 2: Eendsein
- 3: Nišš

Paigaldusvõimalust 1 kirjeldatakse asendusena teistele paigaldusvõimalustele.

2 Toote kontrollimine

> Kontrollige, ega toode ei ole kahjustatud.

7 + 8 + 9 + 10 Jalaraamide arvu jälgimine

Jalaraamide arv on sõltuv mudelist.

13 Ära- ja ülevoolugarnituuri monteerimine

> Järgige eraldi juhendit.

19 Kõrguse märkimine

> Märkige vanniserva alumise serva asend seinale.

24 Seinakinnituse märkimine

- > Paigutage seinakinnitus.
- > Märgistage puurimiseks avade asendid.

29 Seinaprofiili paigaldamine

> Järgige eraldi juhendit.

32 Ära- ja ülevoolugarnituuri ühendamine

> Ühendage ära- ja ülevoolugarnituur äravooluga.

33 Tiheduse kontrollimine

> Kontrollige tihedust.

34 Kontrollavade ettenägemine

> Äravoolugarnituuri piirkonda tuleb ette näha kontrollluuk. Kontroll-luugi mõõtmed: > 20 x 20 cm (7 7/8 x 7 7/8").

39 Kontrollava sulgemine

- > Kontrollava peab olema veepritsmete eest kaitstud.
- > Kontrollava tohib olla avatav ainult tööriistaga.



PL

1 0 tym dokumencie

Wszystkie dokumenty dotyczące tego produktu oraz dalsze informacje można znaleźć w Internecie:

- > Wyświetlić dokumenty online pod adresem qr.duravit.com lub www.duravit.com i wpisać numery artykułów produktu w polu wyszukiwania.

2 Bezpieczeństwo

2.1 Cel dokumentu

Instrukcja jest elementem produktu Duravit. NIEPRZESTRZEGANIE instrukcji może spowodować obrażenia ciała, uszkodzenie produktu i/lub zniszczenie mienia.

- > Należy przeczytać instrukcję i przestrzegać jej.
- > Dokument ten należy przechowywać i przekazać kolejnym użytkownikom.

Zmiany techniczne i optyczne prezentowanych produktów zastrzeżone.

2.2 Grupa docelowa i kwalifikacje

Montaż może być przeprowadzany wyłącznie przez wykwalifikowanych monterów instalacji sanitarnych.

- Monterzy instalacji sanitarnych to osoby posiadające odpowiednie wykształcenie zawodowe, wiedzę i doświadczenie, dzięki którym mogą rozpoznawać i unikać zagrożeń i ryzyka, które mogą pojawić się podczas instalacji w sektorze sanitarnym.
- Monterzy instalacji sanitarnych mają kompetencje do wyboru i stosowania odpowiedniego sprzętu ochrony osobistej.
- Monterzy instalacji sanitarnych znają i przestrzegają przepisów instalacyjnych lokalnych zakładów komunalnych oraz norm obowiązujących w danym kraju.

3 Wymagania w miejscu instalacji

Instalacja wstępna została wykonana w sposób profesjonalny.

- > Wyświetlić arkusz danych instalacji poprzedzającej montaż na stronie qr.duravit.com lub www.duravit.com.

4 Wskazówki montażowe

Zakres dostawy

Zakres dostawy zależy od modelu.

1 Możliwości zabudowy

- 1: Narożna
- 2: Przyścienna
- 3: Wnękowa

Możliwość zabudowy 1 jest opisana jako reprezentatywna dla innych możliwości zabudowy.

2 Kontrola produktu

- > Sprawdzić, czy produkt nie jest uszkodzony.

7 + 8 + 9 + 10 Zwrócenie uwagi na liczbę stelaży z nogami

Liczba stelaży z nogami zależy od modelu.

13 Montaż zestawu przelewowo-odpływowego

- > Przestrzegać oddzielnej instrukcji.

19 Zaznaczanie wysokości

- > Zaznaczyć na ścianie położenie dolnej krawędzi wanny.

24 Zaznaczanie mocowania na ścianie

- > Ustawić mocowanie ściennie.
- > Zaznaczyć położenie otworów do nawiercenia.

29 Montaż taśmy uszczelniającej

- > Przestrzegać oddzielnej instrukcji.

32 Podłączanie zestawu przelewowo-odpływowego

- > Podłączyć zestaw przelewowo-odpływowy do odpływu.

33 Kontrola szczelności

- > Sprawdzić szczelność.

34 Zaplanowanie otworu rewizyjnego

- > W obszarze zestawu przelewowego zaplanować otwór rewizyjny. Wymiary otworu rewizyjnego: > 20 x 20 cm (7 7/8 x 7 7/8).

39 Zamykanie otworu rewizyjnego

- > Otwór rewizyjny musi być zabezpieczony przed rozpryskami wody.
- > Otwór rewizyjny można otwierać wyłącznie za pomocą narzędzia.



RU

1 Об этом документе

Все документы для этого изделия и дополнительная информация доступны в Интернете:

- > Получите доступ к онлайн-документам через qr.duravit.com или www.duravit.com и укажите номер артикула изделия в строке поиска.

2 Безопасность

2.1 Предназначение документа

Инструкция является частью изделия Duravit. НЕСОБЛЮДЕНИЕ инструкций может привести к травмам, повреждению изделия и/или материальному ущербу.

- > Прочтите инструкции и следуйте им.
- > Сохраните этот документ и передайте его последующим пользователям.

Мы оставляем за собой право на техническое усовершенствование и визуальные изменения изображенных изделий.

2.2 Целевая группа и квалификация

Монтаж должен осуществляться только специально обученными сантехниками.

- Сантехники - это люди с соответствующей технической подготовкой, знаниями и опытом, которые способны избежать опасностей и рисков, связанных с монтажом в зоне ванной комнаты.
- Сантехники компетентны в выборе и использовании подходящих средств защиты.
- Сантехники знают и соблюдают правила местных коммунальных служб и стандарты страны.

3 Требования к месту установки

Предустановка выполнена надлежащим образом.

- > Получите доступ к листу технических данных перед установкой через qr.duravit.com или www.duravit.com.

4 Указания по монтажу

Объем поставки

Комплект поставки зависит от модели.

1 Варианты установки

- 1: Угловой
- 2: Пристенный
- 3: В нише

Вариант установки 1 описан репрезентативно для других вариантов установки.

2 Проверка изделия

- > Проверьте, не повреждено ли изделие.

7 + 8 + 9 + 10 Учитывайте количество ножек

Количество ножек зависит от модели.

13 Установка комплекта для слива и перелива

- > Соблюдайте отдельные инструкции.

19 Отметьте высоту

- > Отметьте положение нижнего края бортика ванны на стене.

24 Разметка настенного крепления

- > Расположите настенное крепление.
- > Разметьте положение отверстий для сверления.

29 Установка пристенного профиля

- > Соблюдайте отдельные инструкции.

32 Подсоединение комплекта для слива и перелива

- > Подсоедините комплект для слива и перелива к сливной трубе.

33 Проверка герметичности

- > Проверить на герметичность.

34 Предусмотреть ревизионный люк

- > Необходимо предусмотреть ревизионный люк около слива-перелива. Размеры ревизионного люка:
 - > 20 x 20 см (7 7/8 x 7 7/8").

39 Закройте ревизионный люк

- > Ревизионный люк должен быть защищен от брызг воды.
- > Открывание ревизионного люка должно быть возможным только с помощью инструмента.



CS

1 K tomuto dokumentu

Všechny dokumenty k tomuto produktu a další informace jsou k dispozici online:

- > Online dokumenty vyvolávejte na qr.duravit.com nebo www.duravit.com a do vyhledávacího pole zadejte číslo výrobku.

2 Bezpečnost

2.1 Účel dokumentu

Návod je součástí výrobku Duravit. NEDODRŽENÍ návodu může vést ke zranění osob, poškození produktu a/nebo poškození majetku.

- > Čtete návod a řiďte se jím.
- > Tento dokument uschovejte a předejte jej dalším uživatelům.

Technická zlepšení a optické změny zobrazených výrobků vyhrazeny.

2.2 Cílová skupina a požadovaná kvalifikace

Montáž smí provádět jen instalatéři sanitárních zařízení.

- Instalatéři sanitárních zařízení jsou osoby s odpovídajícím technickým vzděláním, znalostmi a zkušenostmi, takže dokáží rozpoznat a vyhnout se nebezpečí a rizikům, která mohou nastat při instalaci v sanitární oblasti.
- Instalatéři sanitárních zařízení jsou schopni vybrat a používat vhodné ochranné prostředky.
- Instalatéři sanitárních zařízení znají a dodržují instalační předpisy místních zásobovacích společností a normy specifické pro danou zemi.

3 Požadavky na místo montáže

Přípravné práce před instalací jsou provedeny odborně.

- > Otevřete si předinstalační list na qr.duravit.com nebo www.duravit.com.

4 Pokyny k montáži

Rozsah dodávky

Rozsah dodávky závisí na modelu.

1 Možnosti zabudování

- 1: Roh
- 2: Předstěna
- 3: Nika

Zabudování všech možností je popsáno na příkladu možnosti zabudování 1.

2 Kontrola výrobku

- > Zkontrolujte, zda není výrobek poškozen.

7 + 8 + 9 + 10 Upozornění na počet podstavců

Počet podstavců závisí na modelu.

13 Montáž odpadní a přetokové armatury

- > Dbejte samostatného návodu.

19 Vyznačení výšky

- > Na stěně vyznačte pozici spodního okraje vany.

24 Vyznačení připevnění ke stěně

- > Umístěte připevnění ke stěně.
- > Označte pozici otvorů pro vrtání.

29 Umístění těsnění k vaně

- > Dbejte samostatného návodu.

32 Připojení odpadní a přetokové armatury

- > Připojte odpadní a přetokovou armaturu k odpadu.

33 Kontrola těsnosti

- > Zkontrolujte těsnost.

34 Vytvoření revizního otvoru

- > V oblasti odtokové armatury vytvořte revizní otvor. Rozměry revizního otvoru: > 20 x 20 cm (7 7/8 x 7 7/8").

39 Zavření revizního otvoru

- > Revizní otvor musí být chráněn proti stříkající vodě.
- > Revizní otvor musí být možné otvírat jen pomocí náradí.



SK

1 K tomuto dokumentu

Všetky dokumenty k tomuto výrobku a ďalšie informácie sú k dispozícii online:

- > Vyvolajte online dokumenty cez qr.duravit.com alebo www.duravit.com a zadajte čísla výrobkov do vyhľadávacieho poľa.

2 Bezpečnosť

2.1 Účel dokumentu

Tento návod je súčasťou výrobku Duravit. Ak sa NEBUDE dodržiavať tento návod, môžu byť následkom zranenia osôb a/alebo vecné škody.

- > Prečítajte si a dodržiavajte návod.
- > Uschovajte si tento dokument a odovzdajte nasledujúcim užívateľom.

Vyhradzujeme si právo na technické vylepšenia a vizuálne zmeny zobrazených výrobkov.

2.2 Cieľová skupina a požadovaná kvalifikácia

Montáž môžu vykonávať len kvalifikovaní inštalatéri.

- Inštalatéri sú osoby s vhodným technickým vzdelaním, znalosťami a skúsenosťami, aby dokázali identifikovať a vyhnúť sa nebezpečenstvám a rizikám, ktoré môžu nastať pri montáži v sanitárnej oblasti.
- Inštalatéri sú oprávnení zvoliť a používať vhodné ochranné prostriedky.
- Inštalatéri poznajú a dodržiavajú inštaláčne predpisy miestnych energetických spoločností a normy špecifické pre príslušnú krajinu.

3 Predpoklady na mieste montáže

Predbežná inštalácia je vykonaná odbornou.

- > Vyvolajte list s údajmi s predbežnou inštaláciou cez qr.duravit.com alebo www.duravit.com.

4 Montážne pokyny

Obsah dodávky

Obsah dodávky závisí od modelu.

1 Možnosti montáže

- 1: Roh
- 2: Predná stena
- 3: Výklenok

Možnosť montáže 1 je opísaná ako reprezentatívna pre ostatné možnosti montáže.

2 Kontrola výrobku

> Skontrolujte, či nie je výrobok poškodený.

7 + 8 + 9 + 10 Rešpektujte počet spojovacích miest

Počet spojovacích miest závisí od modelu.

13 Namontujte odpadové a prepádové armatúry

> Dodržiavajte separátny návod.

19 Označte výšku

> Označte polohu dolného okraja vane na stene.

24 Označte montáž na stenu

- > Umiestnite držiak na stenu.
- > Označte polohu otvorov na vrátsnie.

29 Namontujte tesnenie k vani

> Dodržiavajte separátny návod.

32 Pripojte odpadové a prepádové armatúry

> Spojte odpadové a prepádové armatúry s odtokom.

33 Kontrola utesnenia

> Skontrolovať utesnenie.

34 Napláňovať revízny otvor

> V oblasti odpadovej armatúry napláňovať revízny otvor. Rozmery revízneho otvoru: > 20 x 20 cm (7 7/8 x 7 7/8").

39 Zatvorenie revízneho otvoru

- > Revízny otvor musí byť chránený pred striekajúcou vodou.
- > Revízny otvor sa môže otvoriť iba pomocou nástroja.



HU

1 Ehhez a dokumentumhoz

A termékhez kapcsolódó összes dokumentum és további információ elérhető az interneten:

- > Az online dokumentumokat a qr.duravit.com vagy www.duravit.com honlapokon keresztül hívja elő és adja be a termék cikkszámát a keresőmezőbe.

2 Biztonság

2.1 A dokumentum rendeltetése

Az útmutató a Duravit termék alkotórésze. Az utasítások be NEM tartása személyi sérülést, termékkárosodást és/vagy anyagi kárt okozhat.

- > Olvassa el és kövesse az útmutatót.
- > Őrizze meg ezt a dokumentumot és adja tovább a következő felhasználónak.

Az ábrákon szereplő termékek műszaki fejlesztésének és a külső megjelenés változtatásának joga fenntartva.

2.2 Célcsoport és végzettség

A szerelést csak képzett vízvezeték-szerelők végezhetik.

- A vízvezeték-szerelők megfelelő szakmai képzettséggel, tudással és tapasztalattal rendelkező személyek, úgyhogy ők felismerik és elkerülik az egészségügyi területen történő szerelés során felmerülő veszélyeket és kockázatokat.
- A vízvezeték-szerelők képesek a megfelelő védőfelszerelések kiválasztására és használatára.
- A vízvezeték-szerelők ismerik és betartják a helyi közszolgáltatók szerelési előírásait és az adott országban érvényes szabványokat.

3 Előfeltételek a szerelés helyén

Az előszerelés szakszerűen megtörtént.

- > Nyissa meg az előszerelési adatlapot a qr.duravit.com vagy www.duravit.com honlapon keresztül.

4 Szerelési utasítások

Szállítási terjedelem

A szállítási terjedelem a modelltől függ.

1 Beépítési lehetőségek

- 1: Sarok
- 2: Fal elé
- 3: Mélyedés

Az 1. beszerelési lehetőséget más beépítési lehetőségek helyett ismertetjük.

2 Termék vizsgálata

> Vizsgálja meg, hogy a termék nem sérült-e.

7 + 8 + 9 + 10 A lábzatok számát figyelembe kell venni

A lábzatok száma a modelltől függ.

13 A le- és túlfolyógarnitúra felszerelése

> Vegye figyelembe a külön útmutatót.

19 A magasság megjelölése

> A kád pereme alsó szélének helyzetét jelölje meg a falon.

24 A falra rögzítés helyének megjelölése

> Pozícionálja a falra rögzítés helyét.
> A fúráshoz jelölje meg a lyukak pozícióját.

29 Fali profil felrakása

> Vegye figyelembe a külön útmutatót.

32 A le- és túlfolyógarnitúra csatlakoztatása

> Kösse össze a le- és túlfolyógarnitúrát a lefolyóval.

33 Tömítettség vizsgálata

> Vizsgálja meg a tömítettséget.

34 Ellenőrzőnyílás kialakítása

> A lefolyógarnitúra körzetében kialakítani egy ellenőrzőnyílást. Az ellenőrző nyílás mérete:
> 20 x 20 cm (7 7/8 x 7 7/8").

39 Ellenőrzőnyílás lezárása

> Az ellenőrzőnyílásnak fröccsenő víz ellen védettnek kell lennie.
> Az ellenőrzőnyílás csak szerszámmal nyitható lehet.



HR

1 O ovom dokumentu

Svi dokumenti za ovaj proizvod i dodatne informacije dostupni su na internetu:

- > Online dokumentima pristupite putem qr.duravit.com ili www.duravit.com i unesite broj artikla u polje za pretraživanje.

2 Sigurnost

2.1 Svrha dokumenta

Upute su sastavni dio proizvoda Duravit. NEPOŠTOVANJE uputa može dovesti do tjelesnih ozljeda, oštećenja proizvoda i/ili materijalne štete.

- > Pročitajte i slijedite upute.
- > Sačuvajte ovaj dokument i predajte ga narednim korisnicima.

Zadržavamo pravo na tehnička poboljšanja i vizualne izmjene prikazanih proizvoda.

2.2 Ciljna skupina i kvalifikacija

Instalaciju smiju izvoditi samo vodoinstalateri.

- Vodoinstalateri su osobe s odgovarajućom stručnom spremom, znanjem i iskustvom, što im omogućuje prepoznati i spriječiti opasnosti i rizike koji mogu nastati prilikom instalacije u sanitarnim područjima.
- Vodoinstalateri su ovlašteni odabrati i koristiti odgovarajuću zaštitnu opremu.
- Vodoinstalateri poznaju i poštuju instalacijske propise lokalnih komunalnih poduzeća i nacionalne norme.

3 Preuvjeti na mjestu montaže

Predinstalacija je izvedena profesionalno.

- > Pristupite podatkovnom listu za predinstalaciju putem qr.duravit.com ili www.duravit.com.

4 Napomene o montaži

Sadržaj isporuka

Opseg isporuke ovisi o modelu.

1 Mogućnosti ugradnje

- 1: Kut
- 2: Prednja stijenka
- 3: Niša

Mogućnost ugradnje 1 sadržava opis drugih mogućnosti ugradnje.

2 Provjera proizvoda

- > Provjerite je li proizvod oštećen.

7 + 8 + 9 + 10 Uvažavanje broja postolja

Broj postolja ovisi o modelu.

13 Montaža sustava za odvodnju i prelijevanje

- > Pridržavajte se zasebnih uputa.

19 Označavanje visine

- > Označite položaj donjeg ruba kade na zidu.

24 Označavanje pričvršćivanja na zid

- > Postavite pričvršćenje na zid.
- > Označite položaj rupa za bušenje.

29 Postavljanje zidnog profila

- > Pridržavajte se zasebnih uputa.

32 Priključivanje sustava za odvodnju i prelijevanje

- > Spojite sustav za odvodnju i prelijevanje s odvodom.

33 Provjera nepropusnosti

- > Provjerite nepropusnost.

34 Planiranje revizijskog otvora

- > Predvidite revizijski otvor u području garniture za odvod. Dimenzije revizijskog otvora: > 20 x 20 cm (7 7/8 x 7 7/8").

39 Zatvaranje revizijskog otvora

- > Revizijski otvor mora biti zaštićen od prskanja vode.
- > Revizijski otvor smije se otvarati samo alatom.



RO

1 Despre acest document

Toate documentele aferente acestui produs și informații suplimentare sunt disponibile online:

- > Descărcați documentele online de pe qr.duravit.com sau www.duravit.com și introduceți numărul de articol al produsului în câmpul de căutare.

2 Siguranță

2.1 Scopul documentului

Instrucțiunile sunt parte componentă a produsului Duravit. Dacă instrucțiunile NU sunt respectate, atunci se pot produce deteriorări ale produsului și / sau daune materiale.

- > Citiți și respectați instrucțiunile.
- > Păstrați acest document și transmiteți-l următorului utilizator.

Ne rezervăm dreptul la efectuarea îmbunătățirilor tehnice și a modificărilor optice la produsele din poze.

2.2 Grupul țintă și calificarea

Montarea trebuie realizată numai de către instalatori pentru echipamente sanitare.

- Instalatorii pentru echipamente sanitare sunt persoane cu calificare de specialitate adecvată, cunoștințe și experiență, astfel încât pot să recunoască pericolele și riscurile care pot apărea la montarea în domeniul instalațiilor sanitare și să le evite.
- Instalatorii pentru echipamente sanitare sunt capabili să aleagă și să folosească echipamente de protecție potrivite.
- Instalatorii pentru echipamente sanitare cunosc și respectă prevederile de instalare ale furnizorilor locali și normele specifice țării.

3 Condiții la locul de montare

Preinstalarea este realizată corespunzător.

- > Descărcați fișa tehnică de preinstalare de pe qr.duravit.com sau www.duravit.com.

4 Indicații de montaj

Furnitura

Furnitura depinde de model.

1 Posibilități de montaj

- 1: colț
- 2: pe perete
- 3: nișă

Posibilitatea de montaj 1 este descrisă ca fiind reprezentativă pentru alte posibilități de montare.

2 Verificarea produsului

> Verificați dacă produsul este deteriorat.

7 + 8 + 9 + 10 Respectați numărul de socluri

Numărul de socluri depinde de model.

13 Montarea garniturii de evacuare și de preaplin

> Respectați instrucțiunile separate.

19 Însemnarea înălțimii

> Marcați poziția muchiei inferioare a marginii căzii la perete.

24 Însemnarea fixării de perete

> Poziționați sistemul de fixare de perete.

> Marcați poziția găurilor pentru perforare.

29 Aplicarea profilului de perete

> Respectați instrucțiunile separate.

32 Racordarea garniturii de evacuare și de preaplin

> Conectați garnitura de evacuare și de preaplin cu scurgerea.

33 Verificarea etanșeității

> Verificați etanșeitățile.

34 Executarea unei deschizături de inspectare

> Executați o deschizătură de inspectare în zona garniturii de scurgere. Măsurarea deschizăturii de inspectare: > 20 x 20 cm (7 7/8 x 7 7/8").

39 Închiderea deschizăturii de inspectare

> Deschizătura de inspectare trebuie să fie protejată împotriva stropirii cu apă.

> Deschizătura de inspectare poate fi deschisă numai cu o unealtă.



SL

1 O tem dokumentu

Vsi dokumenti o tem izdelku in nadaljnje informacije so na voljo na spletu:

- > Prek spletne strani qr.duravit.com ali www.duravit.com priključite spletne dokumente in v polje za iskanje vnesite številko izdelka.

2 Varnost

2.1 Namen dokumenta

Navodila so sestavni del izdelka Duravit. Če navodil NE upoštevate, lahko pride do telesnih poškodb, poškodb na izdelku in/ali materialne škode.

- > Preberite navodila in jih upoštevajte.
- > Shranite ta dokument in ga predajte naslednjemu uporabniku.

Pridržujemo si pravico do tehničnih izboljšav in optičnih sprememb na prikazanih izdelkih.

2.2 Ciljna skupina in kvalifikacije

Montažo smejo izvesti samo monterji sanitarne opreme.

- Monterji sanitarne opreme so osebe z ustrezno strokovno izobrazbo, znanjem in izkušnjami, ki jim omogočajo, da lahko prepoznajo in preprečijo nevarnosti in tveganja, ki bi se lahko pojavili pri montaži sanitarne opreme.
- Monterji sanitarne opreme znajo izbrati in uporabljati ustrezno varnostno opremo.
- Monterji sanitarne opreme poznajo in upoštevajo predpise javnih storitvenih podjetij glede inštalacij in nacionalne standarde.

3 Pogoji na mestu montaže

Predinštalacija je strokovno izvedena.

- > Podatkovni list za predinštalacijo najdete na spletnem mestu qr.duravit.com ali www.duravit.com.

4 Napotki za montažo

Obseg dobave

Obseg dobave je odvisen od modela.

1 Možnosti montaže

- 1: Vogal
- 2: Predstena
- 3: Niša

Možnost vgradnje 1 je opisana kot primer drugih možnosti vgradnje.

2 Preverjanje izdelka

- > Preverite, ali je izdelek poškodovan.

7 + 8 + 9 + 10 Upoštevajte število podnožij

Število podnožij je odvisno od modela.

13 Montaža odtočne in prelivne garniture

- > Upoštevajte ločena navodila.

19 Označite višino

- > Na steni označite položaj spodnjega roba kadi.

24 Označite stensko pritrditev

- > Namestite stensko pritrditev.
- > Označite položaj lukenj za vrtanje.

29 Pritrdite stenski profil

- > Upoštevajte ločena navodila.

32 Priključite odtočno in prelivno garnituro

- > Odtočno in prelivno garnituro priključite na odtok.

33 Preverite tesnjenje

- > Preverite tesnjenje.

34 Predvidite revizijsko odprtino

- > Na območju odtočne garniture predvidite revizijsko odprtino. Mere revizijske odprtine: > 20 x 20 cm (7 7/8 x 7 7/8").

39 Zaprite revizijsko odprtino

- > Revizijska odprtina mora biti zaščiten pred škropljenjem vode.
- > Revizijsko odprtino se sme odpreti samo z orodjem.



BG

1 За този документ

Всички документи, свързани с този продукт, и допълнителна информация са достъпни онлайн:

> Извикайте онлайн документите чрез qr.duravit.com или www.duravit.com и въведете в полето за търсене номера на артикул на продукта.

2 Безопасност

2.1 Цел на документа

Инструкциите са част от Duravit на продукта. НЕСПАЗВАНЕТО на инструкциите може да доведе до телесни повреди, повреда на продукта и/или материални щети.

> Прочетете ръководството и следвайте указанията в него.

> Съхранявайте този документ и го предайте на следващи ползватели.

Запазваме си правото да правим технически подобрения и визуални промени в показаните продукти.

2.2 Целева група и квалификация

Монтажът може да се извършва само от монтажници на санитарна техника.

- Монтажниците на санитарна техника са лица с подходящо техническо обучение, знания и опит, за да могат да разпознават и избягват опасности и рискове, които могат да възникнат по време на монтаж в санитарната област.
- Монтажниците на санитарна техника са компетентни да избират и използват подходящи предпазни средства.
- Монтажниците на санитарна техника познават и спазват разпоредбите за монтаж на местните предприятия за комунални услуги и специфичните за страната стандарти.

3 Условия за монтаж

Предварителният монтаж е извършен професионално.

> Вижте листа с данни за предварителен монтаж на qr.duravit.com или www.duravit.com.

4 Указания за монтаж

Обем на доставката

Обемът на доставката зависи от модела.

1 Възможности за вграждане

- 1. Ъглов
- 2. Поставяне до стена
- 3. В ниша

Вариантът на монтаж 1 се описва като представителен за други варианти на монтаж.

2 Проверка на продукта

> Проверете дали продуктът е повреден.

7 + 8 + 9 + 10 Обърнете внимание на броя на базовите рамки

Броят на базовите рамки зависи от модела.

13 Монтиране на сифон с преливник

> Следвайте отделните инструкции.

19 Отбелязване на височината

> Отбележете върху стената позицията на долния ръб на края на ваната.

24 Отбелязване на мястото за закрепване към стената

> Определете позицията за закрепване към стената.

> Отбележете местата за пробиване на отворите.

29 Поставяне на профил за стена

> Следвайте отделните инструкции.

32 Присъединяване на сифона с преливник

> Свържете сифона с преливник с отходната тръба.

33 Проверка на херметичността

> Проверете херметичността.

34 Осигуряване на ревизионен отвор

> Осигурете ревизионен отвор в зоната на канализационния тръбопровод. Размери на ревизионния отвор: > 20 x 20 cm (7 7/8 x 7 7/8").

39 Затваряне на ревизионния отвор

> Ревизионният отвор трябва да бъде защитен от пръски вода.

> Ревизионният отвор може да се отваря само с инструмент.



LV

1 Par šo dokumentu

Visi dokumenti par šo izstrādājumu un cita informācija ir pieejami tiešsaistē:

> Tiešsaistes dokumentus meklējiet vietnē qr.duravit.com vai www.duravit.com un meklēšanas laukā ievadiet produkta numuru.

2 Drošība

2.1 Dokumenta mērķis

Instrukcija ir Duravit izstrādājuma sastāvdaļa. Ja instrukcija NETIEK ievērota, pastāv risks gūt personu traumas, radīt izstrādājuma bojājumus un/vai materiālos zaudējumus.

> Izlasiet un ievērojiet instrukciju.

> Šo dokumentu saglabājiet un nododiet nākamajiem lietotājiem.

Saglabātas tiesības veikt tehniskus uzlabojumus un mainīt attēlos redzamo izstrādājumu vizuālo noformējumu.

2.2 Mērķauditorija un kvalifikācija

Montāžu drīkst veikt tikai sanitārtehniķi.

- Sanitārtehniķi ir personas ar atbilstošu profesionālo izglītību, zināšanām un pieredzi, kas spēj noteikt un novērst apdraudējumu un riskus, kas var rasties, veicot sanitārās tehnikas montāžu.
- Sanitārtehniķi spēj izvēlēties un izmantot piemērotu aizsargaprīkojumu.
- Sanitārtehniķi zina un ievēro vietējo apgādes uzņēmumu montāžas noteikumus un valsts specifiskos standartus.

3 Priekšnoteikumi uzstādīšanas vietā

Atbilstoši ir izpildīti pirms instalēšanas veicamie darbi.

> Pirminstalēšanas datu lapu meklējiet qr.duravit.com vai www.duravit.com.

4 Montāžas norādījumi

Piegādes komplekts

Piegādes komplekts ir atkarīgs no modeļa.

1 Iebūvēšanas iespējas

- 1: Stūrī
- 2: Pie sienas
- 3: Nišā

1. iebūvēšanas iespējas apraksts analogi piemērojams arī citu iebūvēšanas iespēju gadījumā.

2 Izstrādājuma pārbaude

> Pārbaudiet, vai izstrādājumam nav bojājumu.

7 + 8 + 9 + 10 Balstkāju skaita ievērošana

Balstkāju skaits ir atkarīgs no modeļa.

13 Noteces un pārplūdes garnitūras montāža

> Ievērojiet atsevišķo instrukciju.

19 Augstuma atzīmēšana

> Uz sienas atzīmējiet vannas apakšmalas pozīciju.

24 Sienas stiprinājuma vietas atzīmēšana

> Pielieciet sienas stiprinājumu paredzētajā vietā.

> Atzīmējiet izurbjamo caurumu pozīciju.

29 Sienas profila pielikšana

> Ievērojiet atsevišķo instrukciju.

32 Noteces un pārplūdes garnitūras pieslēgšana

> Savienojiet noteces un pārplūdes garnitūru ar noteku.

33 Hermētiskuma pārbaude

> Pārbaudiet hermētiskumu.

34 Apkopes lūkas izveidošana

> Noteces garnitūras zonā izveidojiet apkopes lūku.

Apkopes lūkas izmēri: > 20 x 20 cm (7 7/8 x 7 7/8").

39 Apkopes lūkas aizvēršana

> Apkopes lūkai jābūt aizsargātai pret ūdens šļakatām.

> Apkopes lūkai jābūt atveramai tikai ar instrumentu.



LT

1 Apie šį dokumentą

Visi šio gaminio dokumentai ir kita informacija yra internete:

- > Internetinius dokumentus iškvieskite per qr.duravit.com arba www.duravit.com ir į paieškos laukelį įveskite gaminio prekės numerį.

2 Apsauga

2.1 Dokumento paskirtis

Ši instrukcija yra „Duravit“ gaminio sudedamoji dalis. Jei NESILAIKOMA instrukcijos, galima žala žmonėms, gaminiui ir (arba) materialinė žala.

- > Perskaitykite instrukciją ir jos laikykitės.
- > Saugokite šį dokumentą ir perduokite jį kitiems naudotojams.

Pasiekame teisę daryti techninius patobulinimus ir keisti pavaizduotų gaminių išvaizdą.

2.2 Tikslinė grupė ir kvalifikacija

Montavimo darbus leidžiama atlikti tik kvalifikuotiems santechnikams.

- Santechnikai yra asmenys, turintys atitinkamą profesinį išsilavinimą, žinių ir patirties, kad galėtų atpažinti bei išvengti pavojų ir rizikos, kurie gali kilti montuojant santechnikos įrenginius.
- Santechnikai sugeba parinkti ir naudoti tinkamas apsaugos priemones.
- Santechnikai žino vietinių komunalinių paslaugų įmonių nustatytas instaliavimo taisykles bei šalyje galiojančius standartus ir jų laikosi.

3 Montavimo vietoje būtinos sąlygos

Tinkamai atliktas pirminis įrengimas.

- > Pirminio įrengimo duomenų lapą iškvieskite per qr.duravit.com arba www.duravit.com.

4 Montavimo nurodymai

Tiekiamas komplektas

Tiekiamas komplektas priklauso nuo modelio.

1 Galimi įmontavimo variantai

- 1: kampe
- 2: prie sienos
- 3: nišoje

1 galimas įmontavimo variantas yra kitų galimų įmontavimo variantų pavyzdys.

2 Gaminio tikrinimas

> Patikrinkite, ar gaminys nepažeistas.

7 + 8 + 9 + 10 Atsižvelgimas į rėmų skaičių

Rėmų skaičius priklauso nuo modelio.

13 Išleidimo ir persipylimo sifono montavimas

> Laikykitės atskiros instrukcijos.

19 Aukščio pažymėjimas

> Ant sienos pažymėkite apatinės vonios krašto briaunos padėtį.

24 Sieninio tvirtinimo pažymėjimas

- > Nustatykite tvirtinimo prie sienos padėtį.
- > Pažymėkite angų padėtį gręžimui.

29 Sieninio profiliuoto tvirtinimas

> Laikykitės atskiros instrukcijos.

32 Išleidimo ir persipylimo sifono prijungimas

> Sujunkite išleidimo ir persipylimo sifoną su nuotaku.

33 Sandarumo tikrinimas

> Patikrinkite sandarumą.

34 Patikros angos numatymas

> Sifono mazgo srityje numatykite patikros angą. Patikros angos matmenys: > 20 x 20 cm (7 7/8 x 7 7/8").

39 Patikros angos uždarymas

- > Patikros anga turi būti apsaugota nuo tyškančio vandens.
- > Atidaryti patikros angą leidžiama tik su įrankiu.

TR

1 Kılavuz hakkında bilgi

Bu ürünle ilgili tüm dokümanlar ve daha fazla bilgi çevrim içi olarak hizmetinize sunulmuştur:

- > Çevrim içi belgelere qr.duravit.com veya www.duravit.com üzerinden erişin ve arama alanına ürün numarasını girin.

2 Güvenlik

2.1 Montaj Kılavuzu'nun amacı

Bu Montaj Kılavuzu, Duravit ürününün bir parçasıdır. Kılavuzdaki talimatlara uyulmaması, kişisel yaralanmaya, ürün hasarına ve/veya maddi hasarlara neden olabilir.

- > Bu kılavuzu okuyun ve uygulayın.
- > Bu dokümanı saklayın ve ürünün daha sonraki kullanıcılarına teslim edin.

Resimlerde görülen ürünlerde teknik iyileştirmeler ve görsel değişiklikler yapma hakkımız saklıdır.

2.2 Hedef kitle ve özellikleri

Ürünün kurulumu sadece sıhhi tesisatçılar tarafından yapılmalıdır.

- Sıhhi tesisatçılar, sıhhi tesisatların kurulumu/montajı sırasında ortaya çıkabilecek tehlike ve riskleri fark edip bunları önleyebilecek uygun mesleki eğitimi almış ve bu konularda gerekli bilgi ve deneyimi olan kişilerdir.
- Sıhhi tesisatçılar işlerine uygun koruyucu ekipmanları seçme ve kullanma konusunda yetkilidirler.
- Sıhhi tesisatçılar, yerel kamu hizmeti şirketlerinin kurulum düzenlemelerini ve ülkeye özgü standartları bilirler ve bunlara uyarlar.

3 Kurulum yerindeki gereksinimler

Ön kurulum profesyonelce yapılmış olmalıdır.

- > Ön kurulum bilgi formuna qr.duravit.com veya www.duravit.com adresinden erişebilirsiniz.

4 Montaj uyarıları

Teslimat kapsamı

Teslimat kapsamı modele bağlıdır.

1 Kurulum seçenekleri

- 1: Köşe
- 2: Duvara tam dayalı
- 3: Ön panel

1. kurulum seçeneği, diğer kurulum seçeneklerinin yerine açıklanmaktadır.

2 Ürünü kontrol edin

> Üründe hasar olup olmadığını kontrol edin.

7 + 8 + 9 + 10 Destek ayaklarının sayısına dikkat edin

Destek ayaklarının sayısı modele bağlıdır.

13 Sifon ve taşma setini monte edin

> İlgili kılavuza riayet edin.

19 Yüksekliği işaretleyin

> Küvet kenarının alt tarafının konumunu duvara işaretleyin.

24 Duvar sabitlemesini işaretleyin

- > Duvar sabitlemesini konumlandırın.
- > Deliklerin konumlarını delmek için işaretleyin.

29 Lastik profili takın

> İlgili kılavuza riayet edin.

32 Sifon ve taşma setinin bağlantısını yapın

> Sifon ve taşma setini gidere bağlayın.

33 Sızdırıp sızdırmadığını kontrol edin

> Sızdırıp sızdırmadığını kontrol edin.

34 Müdahale kapağı hazırlayın

> Tahliye seti bölgesinde bir müdahale kapağı hazırlayın. Müdahale kapağı ebatları: > 20 x 20 cm (7 7/8 x 7 7/8 inç).

39 Müdahale kapağını kapatın

- > Müdahale kapağı su sıçramasına karşı korunmalıdır.
- > Müdahale kapağı sadece bir aletle açılabilir.

ZH-CHS

1 关于文件

本产品所有文档以及更多信息可在线获取：

> 访问 qr.duravit.com 或 www.duravit.com 查看在线文档，并在搜索框中输入产品编号。

2 安全

2.1 文件用途

本手册是 Duravit 产品的组成部分。不遵循其中的内容可能会导致人身伤害、产品损坏或财产损失。

> 请阅读并遵照手册中的要求。

> 妥善保管本文档，并将其交给下一任用户。

我们保留图示产品的技术改进和外观修改的权利。

2.2 安装人员及资质

只能由合格的水暖安装工实施安装工作。

- 合格的水暖安装工是指经过相关技术培训，具备专业知识和经验的人员，他们能够识别并避免在卫生设备安装过程中可能出现的危险和风险。
- 合格的水暖安装工能选用适当的防护设备。
- 合格的水暖安装工了解并遵守当地供水供电企业的安装规定和国家特定标准。

3 安装现场要求

按专业要求进行预安装。

> 登录 qr.duravit.com 或 www.duravit.com 打开预安装数据表。

4 安装说明

供货范围

供货范围因型号而异。

1 安装方案

- 1: 角落
- 2: 壁面
- 3: 小房间

以安装方案 1 为例介绍安装方法。

2 检查产品

> 检查产品是否有损。

7 + 8 + 9 + 10 注意底架数量

底架数量因型号而异。

13 安装排水和溢水部件

> 请遵守单独的说明书。

19 标记高度

> 在墙上标记浴缸下边缘的位置。

24 标记墙面固定件位置

> 将墙面固定件放在合适位置。

> 标记钻孔位置。

29 安装橡胶密封带

> 请遵守单独的说明书。

32 连接排水和溢水部件

> 将排水和溢水部件连接至下水道。

33 检查密闭性

> 检查密闭性。

34 预留维修窗口

> 在出水口配套装置区域预留维修窗口。维修窗口的尺寸：> 20 x 20 cm (7 7/8 x 7 7/8")。

39 封闭维修窗口

> 维修窗口内不得有水溅入。

> 维修窗口必须只能使用工具打开。



KO

1 이 문서에 대해

이 제품에 관한 모든 문서와 기타 정보는 온라인으로 이용할 수 있습니다.

> qr.duravit.com 또는 www.duravit.com을 통해 온라인 문서를 불러오고 제품의 품목 번호를 검색란에 입력하십시오.

2 안전

2.1 문서의 목적

이 설명서는 Duravit 제품에 포함된 구성 요소입니다. 이 설명서를 따르지 않는 경우, 인명 상해, 제품 손상 및/또는 물적 손상을 입을 수 있습니다.

> 설명서를 읽고 따르십시오.

> 본 문서를 보관하고 다음 사용자에게 전달하십시오.

사진에 있는 제품에 기술적인 개선 및 디자인 변경이 있을 수 있습니다.

2.2 대상 그룹 및 자격

반드시 자격을 갖춘 배관공이 설치해야 합니다.

- 배관공이란 적합한 기술 교육, 지식 및 경험을 갖추고, 위생 영역에서 설치 시 발생할 수 있는 위험과 리스크를 인지하고 피할 수 있는 사람을 말합니다.
- 배관공은 적합한 보호 장구를 선택하고 사용할 수 있습니다.
- 배관공은 지역 에너지 및 수도 공급업체의 설치 규정과 국가별 표준을 숙지하고 이에 유의합니다.

3 설치 장소 전제 조건

설치 준비 작업을 적절히 수행하였습니다.

> 사전 설치 데이터 시트는 qr.duravit.com 또는 www.duravit.com에서 불러올 수 있습니다.

4 설치 지침

납품 범위

납품 범위는 모델에 따라 달라집니다.

1 설치 옵션

- 1: 코너
- 2: 벽면
- 3: 벽감

설치 옵션 1이 다른 설치 옵션을 대표하여 설명됩니다.

2 제품 점검

> 제품이 손상되었는지 점검하십시오.

7 + 8 + 9 + 10 서포트 프레임의 개수에 유의
서포트 프레임의 개수는 모델에 따라 달라집니다.

13 배수 세트 및 물넘침 방지 세트 설치

> 별도의 설명서에 유의하십시오.

19 높이 표시

> 욕조 가장자리의 하단 모서리 위치를 벽에 표시하십시오.

24 벽면 고정장치 표시

> 벽면 고정장치를 배치하십시오.

> 드릴링할 구멍의 위치를 표시하십시오.

29 벽면 프로파일 부착

> 별도의 설명서에 유의하십시오.

32 배수 세트 및 물넘침 방지 세트 연결

> 배수 세트 및 물넘침 방지 세트를 배수구에 연결하십시오.

33 기밀성 점검

> 새는 곳은 없는지 점검하십시오.

34 점검 개방구 사전 준비

> 배수 기구 영역에 점검 개방구를 두십시오. 점검 개방구 치수 > 20 x 20cm(7 7/8 x 7 7/8")

39 점검 개방구 닫기

> 점검 개방구는 물이 튀지 않도록 보호해야 합니다.

> 점검 개방구는 공구로만 개방할 수 있습니다.

JA

1 この文書について

本製品に関する取扱説明書およびその他の情報はウェブサイトでもご覧いただけます。

> pro.duravit.com または www.duravit.co.jp からオンラインドキュメントにアクセスし、検索フィールドに製品番号を入力してください。

2 安全について

2.1 この文書の目的

この説明書は Duravit 製品の付属品です。本説明書の指示に従わない場合、ケガ、製品の損傷、物的損害につながる恐れがあります。

> 本説明書をお読みの上指示に従ってください。

> 本書は大切に保管し、次のユーザーにお渡しください。

記載の製品に予告なく技術的あるいはデザイン的な変更を行うことがありますので、ご了承ください。

2.2 対象者および資格

本製品の設置は必ず配管工が行う必要があります。

- 配管工とは、適した技術研修、知識および経験を有し、衛生エリアへの設置中に生じる危険やリスクを認識し、回避することのできる者を指します。
- 配管工は、適切な保護装備を選択して使用することができるものとします。
- 配管工は国や自治体の設置規定並びに基準を熟知し、これを遵守するものとします。

3 設置場所の条件

事前の設置準備は適切に行ってください。

> Pre-installation データシートは pro.duravit.com または www.duravit.co.jp からダウンロードいただけます。

4 取付時の注意事項

同梱品

同梱品はモデルに応じて異なります。

1 設置方法

- 1: コーナー
- 2: 壁付け
- 3: ニッチ

設置方法1をその他の設置方法の代表例として記載しています。

2 製品の確認

> 製品に損傷がないことを確認してください。

7 + 8 + 9 + 10 サポートフレームの数に注意する

サポートフレームの数はモデルに応じて異なります。

13 排水/オーバーフローフィッティングの取付

> 別途説明書に従ってください。

19 高さの印を付ける

> タブ縁の下端の位置を壁にマークします。

24 壁取付固定具のマーク

> 壁取付固定具を指定の位置に仮置きします。

> ドリルで穴を開ける位置に印を付けます。

29 壁プロファイルの取付

> 別途説明書に従ってください。



32 排水／オーバーフローフィッティングの接続

>排水／オーバーフローフィッティングを排水口に接続
します。

33 漏れの点検

>漏れがないか点検します。

34 点検口を設ける

>ケーブル式排水フィッティングの部分に点検口を設け
ます。点検口の寸法: > 20 x 20 cm (7 7/8 x 7 7/8").

39 点検口を閉じる

>点検口は水濡れから保護する必要があります。

>点検口を開ける際は必ず工具を使用してください。

1 حول هذا المستند

جميع المستندات الخاصة بهذا المنتج وغيرها من المعلومات الإضافية متاحة عبر الإنترنت:
 < يمكن استدعاء المستندات الإلكترونية على الإنترنت عبر الموقع الإلكتروني www.duravit.com أو qr.duravit.com وإدخال رقم المنتج في حقل البحث.

2 الأمان
2.1 الغرض من المستند

الدليل جزء من منتج Duravit. قد يؤدي عدم اتباع التعليمات إلى حدوث إصابات شخصية و/ أو تلف المنتج و/ أو تلف الممتلكات.
 < احرص على قراءة الدليل واتباع ما به من تعليمات.
 < احفظ هذه الوثيقة وامنها للمستخدمين اللاحقين.
 نحفظ بحق إدخال تحسينات فنية وتعديلات شكلية على المنتجات المعروضة في الصور.

2.2 المجموعة المستهدفة والتأهيل

لا يجوز إجراء التركيب إلا على يد فنيي السباكة.
 - فنيو السباكة هم أشخاص تلقوا تدريباً فنياً ويتمتعون بمعرفة وخبرة مناسبة، حتى يتمكنوا من التعرف على الأخطار والمخاطر التي يمكن أن تنشأ أثناء التركيب في المنطقة الصحية وتجنبها.
 - فنيو السباكة مؤهلون لاختيار معدات الحماية المناسبة واستخدامها.
 - فنيو السباكة على دراية بلوائح التركيب الصادرة عن شركات المرافق المحلية والمعايير الخاصة بكل بلد، وبرايعونها جيداً.

3 الاشتراطات الواجب تحققها في مكان التركيب

تنفيذ أعمال التركيب الأولى بشكل سليم.
 < قم باستدعاء ورقة إرشادات التركيب الأولى عبر موقع www.duravit.com أو qr.duravit.com.

4 إرشادات حول التركيب
نطاق التوريد

يرتبط نطاق التوريد بالطراز.

1 خيارات التركيب

- 1: زاوي

- 2: ملاصق للحائط

- 3: تجويف الحائط

إمكانية التركيب 1 موضحة بشكل تمثيلي لإمكانات التركيب الأخرى.

2 فحص المنتج

< قم بالفحص للتحقق من عدم تعرض المنتج للضرر.

7 + 8 + 9 + 10 مراعاة عدد القواعد

يرتبط عدد القواعد بالطراز.

13 تركيب كابل الصرف والفايظ

< احرص على مراعاة الدليل المنفصل.

19 رسم الارتفاع

< حدد موضع الطرف السفلي لحافة البانيو على الحائط.

24 رسم موضع التثبيت الجداري

< حدد موضع التثبيت الجداري.

< حدد موضع الثقوب للقيام بالحفر.

29 تركيب الجانب المطاطي

< احرص على مراعاة الدليل المنفصل.

32 توصيل كابل الصرف والفايظ

< قم بتوصيل كابل الصرف والفايظ بالبلاعة.

33 فحص الإحكام ضد التسريب

< قم بالفحص للتحقق من الإحكام ضد التسريب.

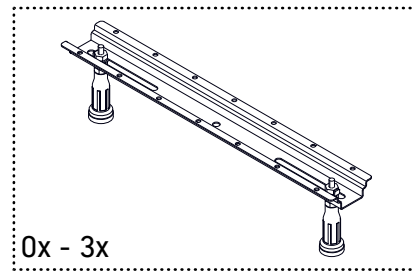
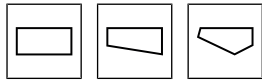
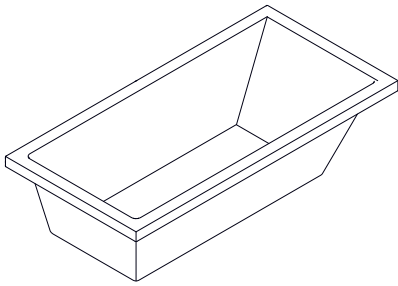
34 تجهيز فتحة التفتيش

< قم بعمل فتحة تفتيش في نطاق ماسورة طرد الصرف. أبعاد فتحة الفحص: < 20 × 20 سم (7 7/8 × 7 7/8 بوصة).

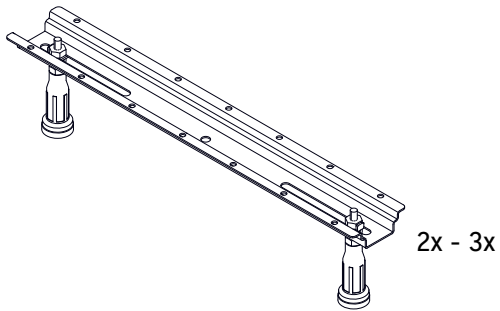
39 غلق فتحة التفتيش

< يجب حماية فتحة التفتيش ضد رذاذ الماء.

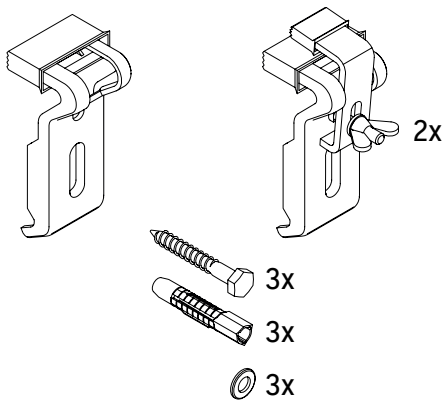
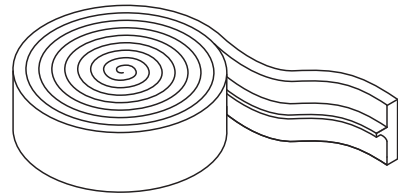
< لا يسمح بفتح فتحة التفتيش إلا باستخدام أداة معينة.



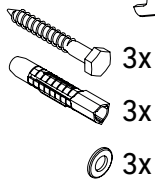
0x - 3x



2x - 3x



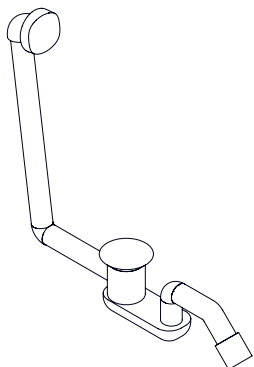
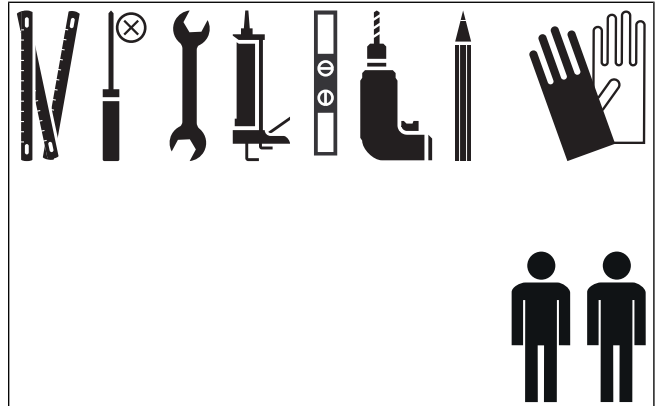
2x

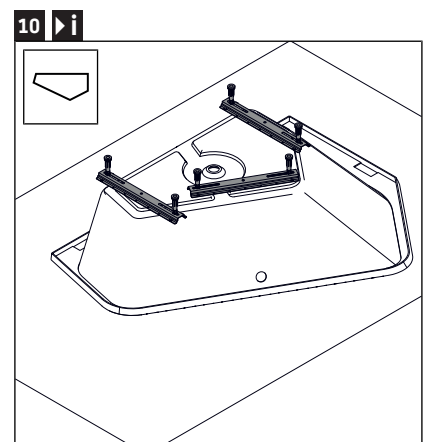
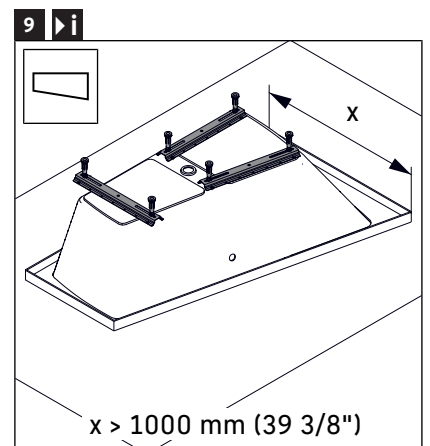
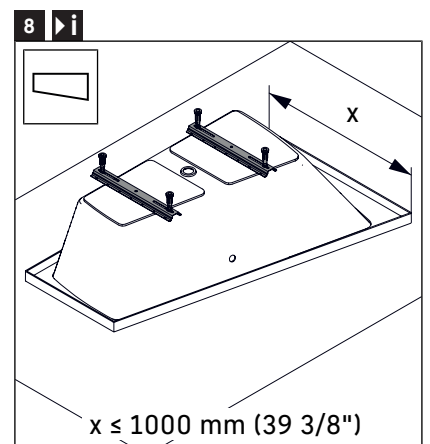
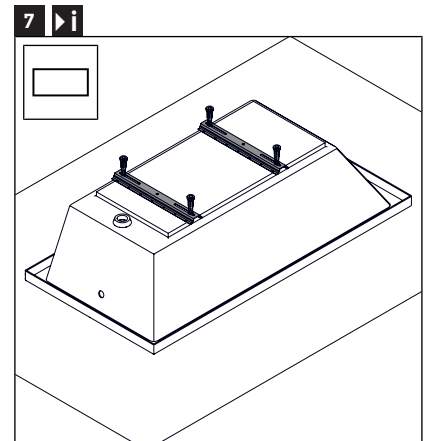
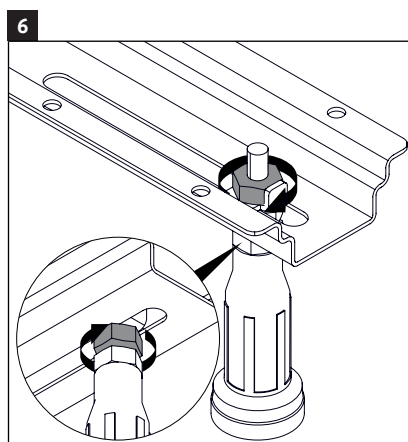
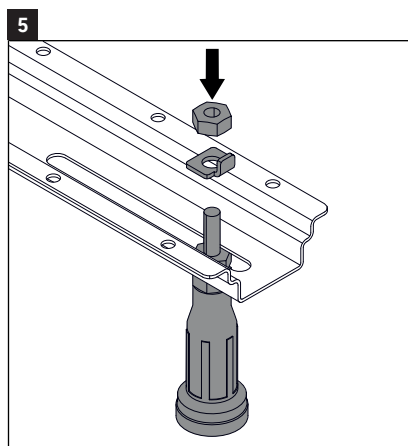
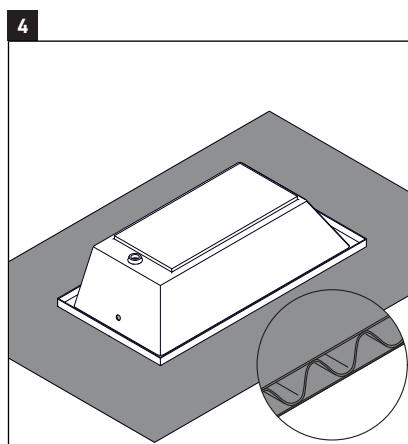
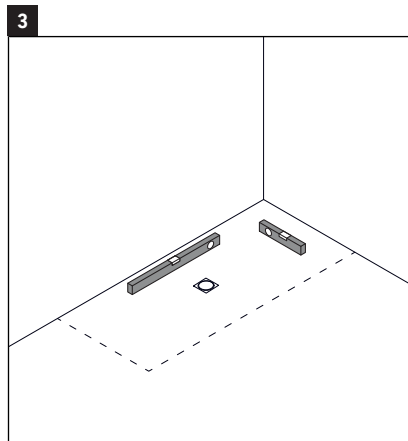
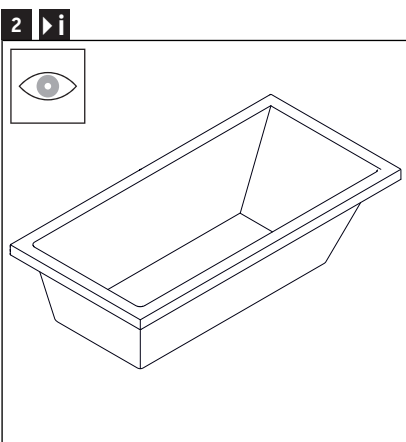
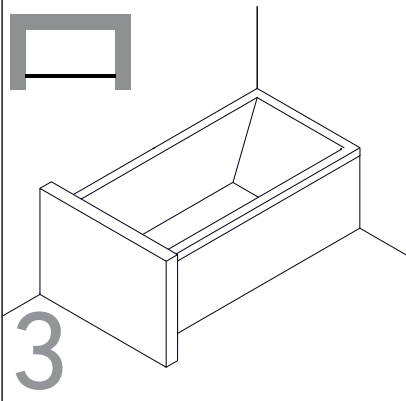
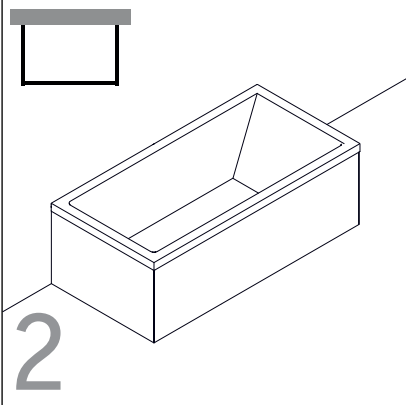
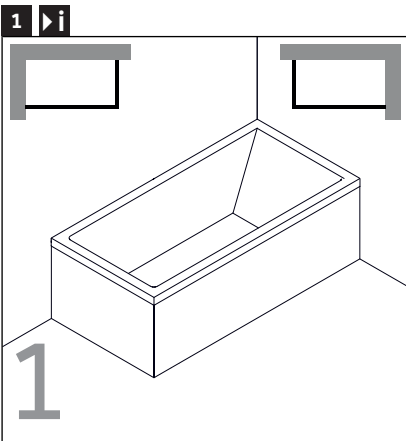


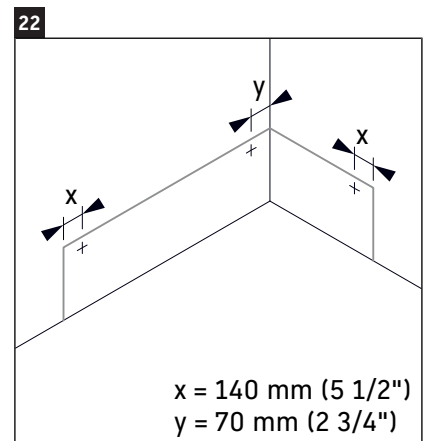
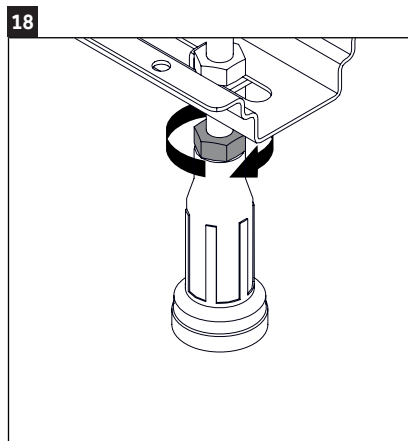
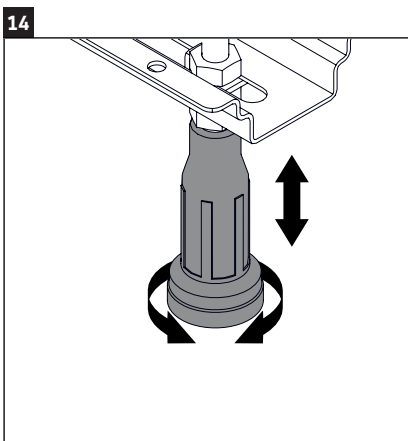
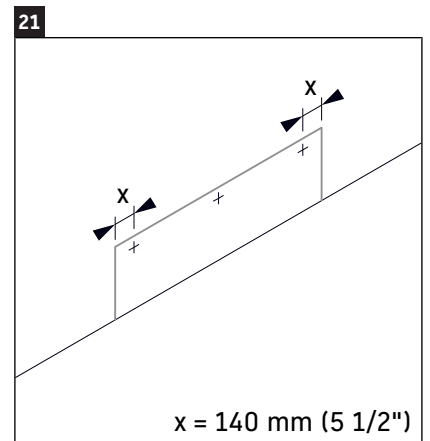
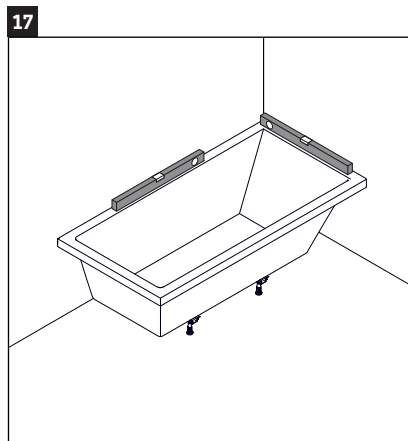
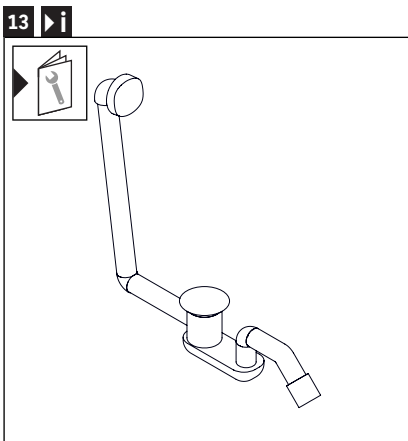
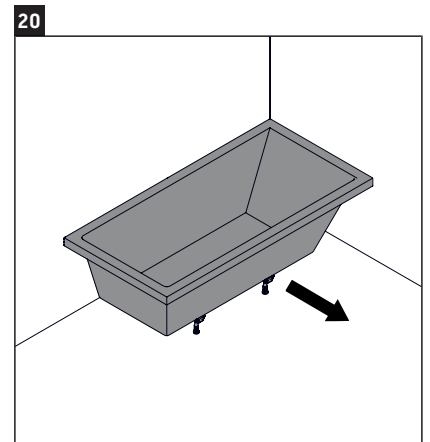
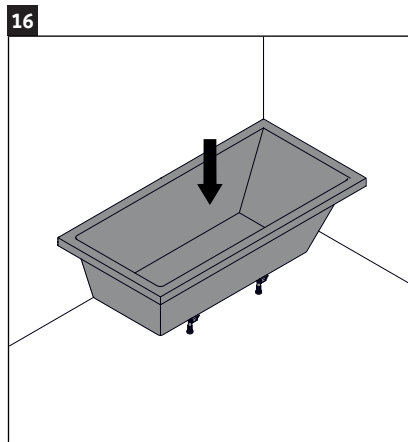
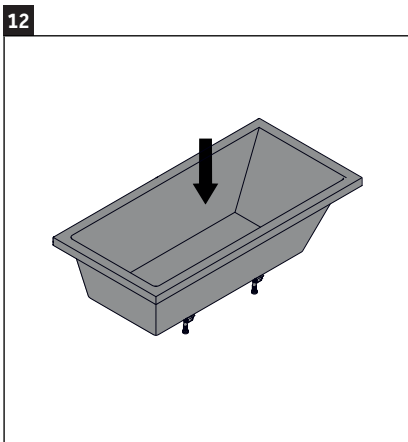
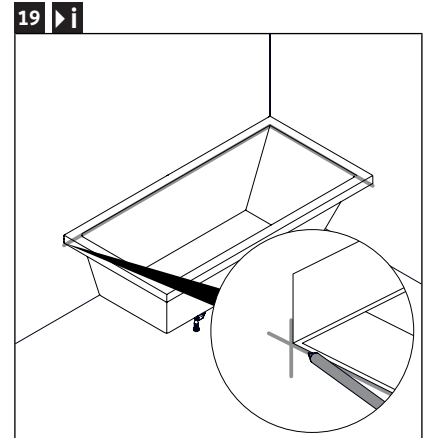
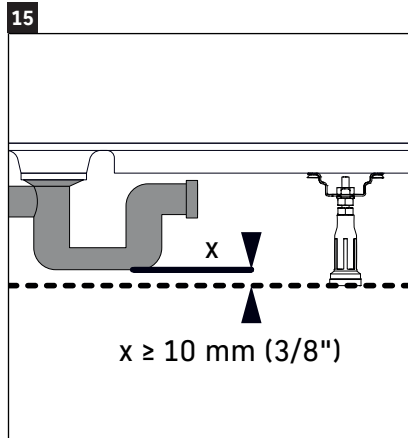
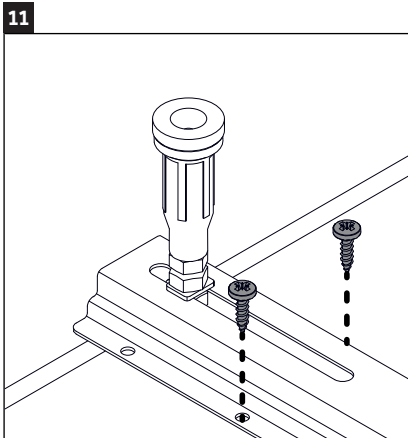
3x

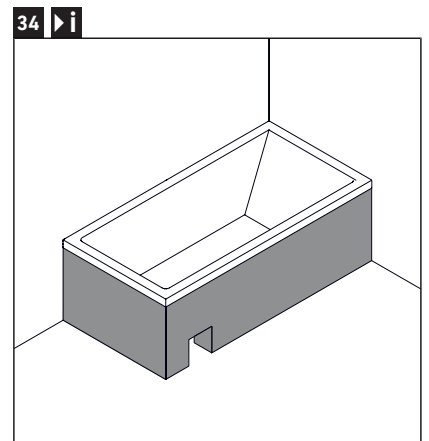
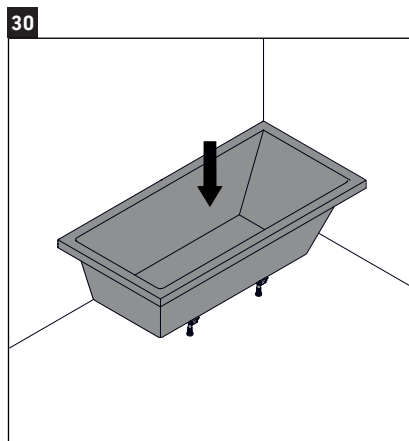
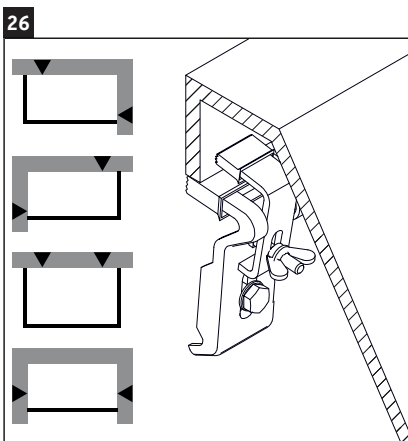
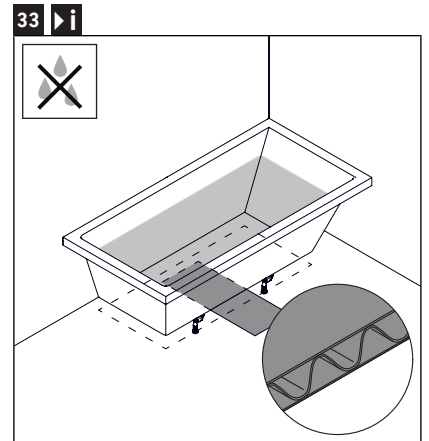
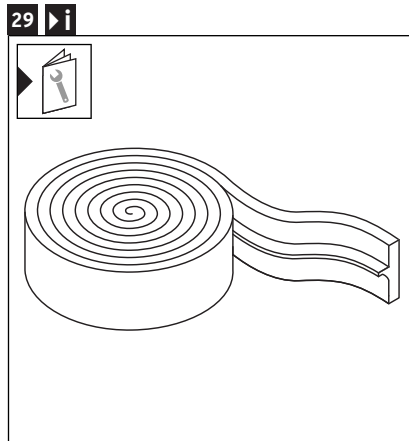
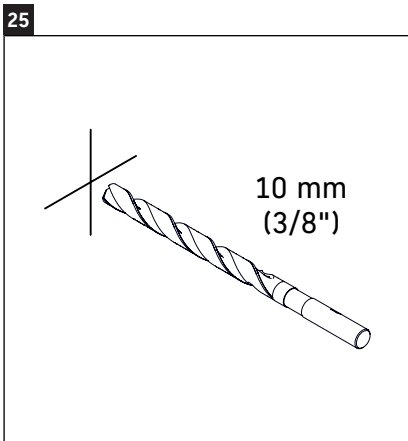
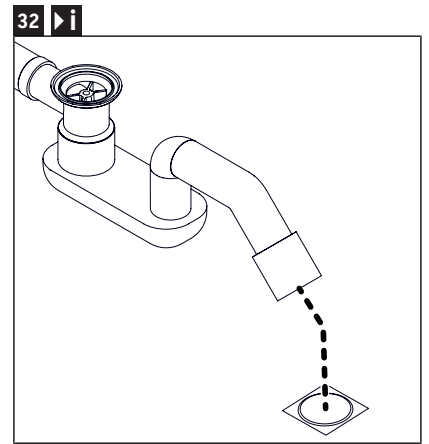
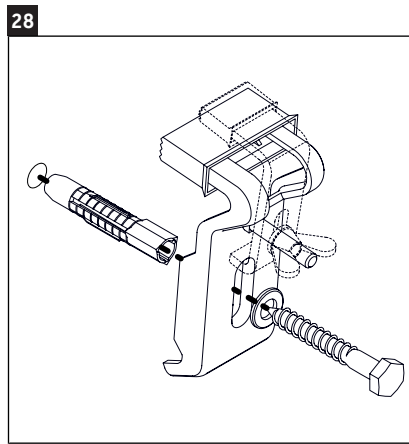
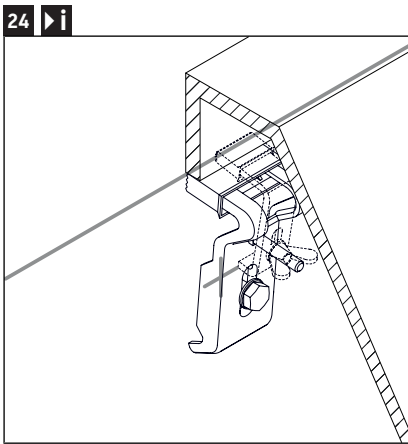
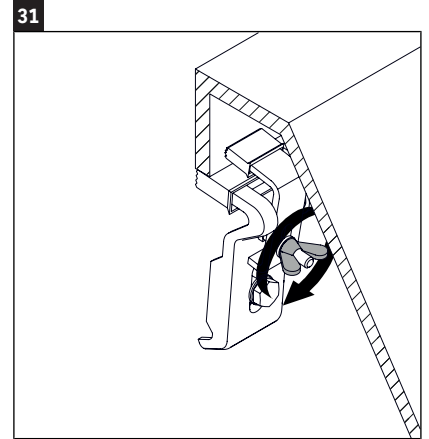
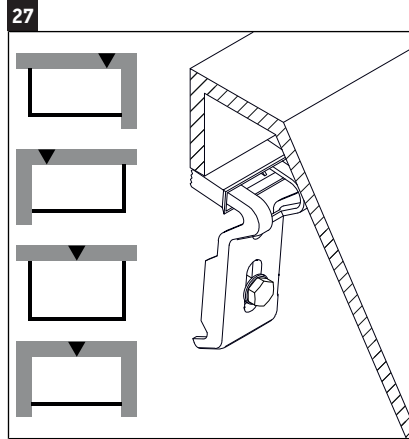
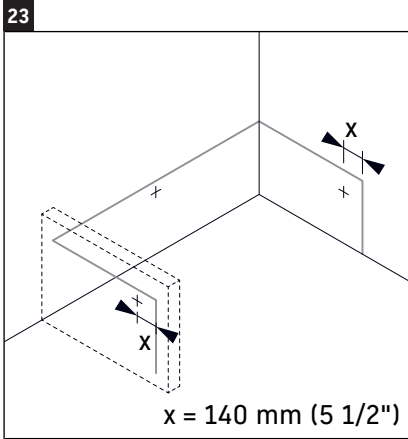
3x

3x



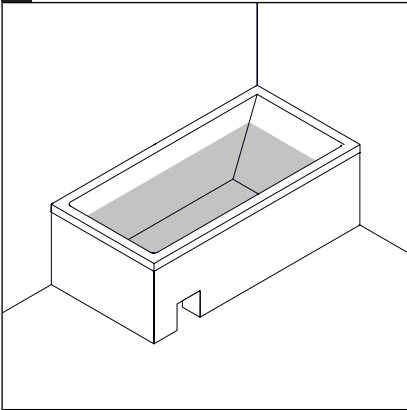




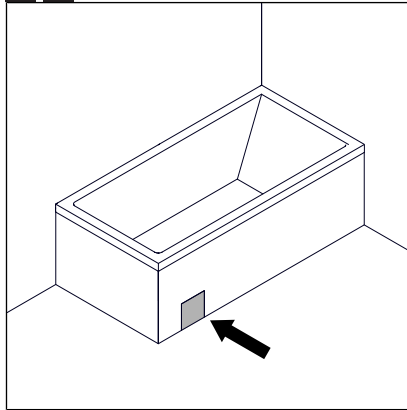




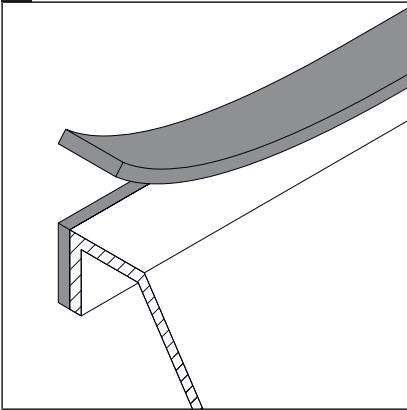
35



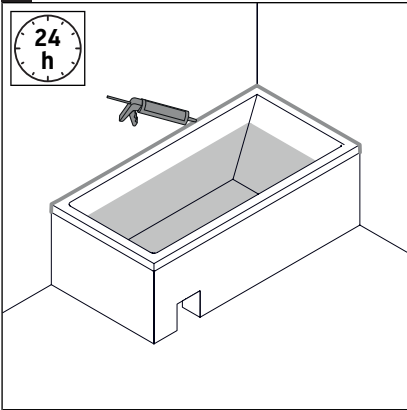
39 ▶ i



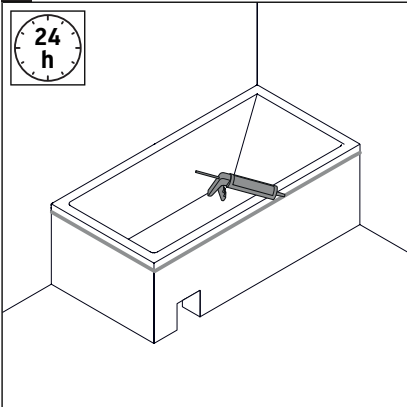
36



37



38



Duravit AG
P.O. Box 240
Werderstr. 36
78132 Hornberg
Germany
Phone +49 78 33 70 0
Fax +49 78 33 70 289
info@duravit.com
www.duravit.com

